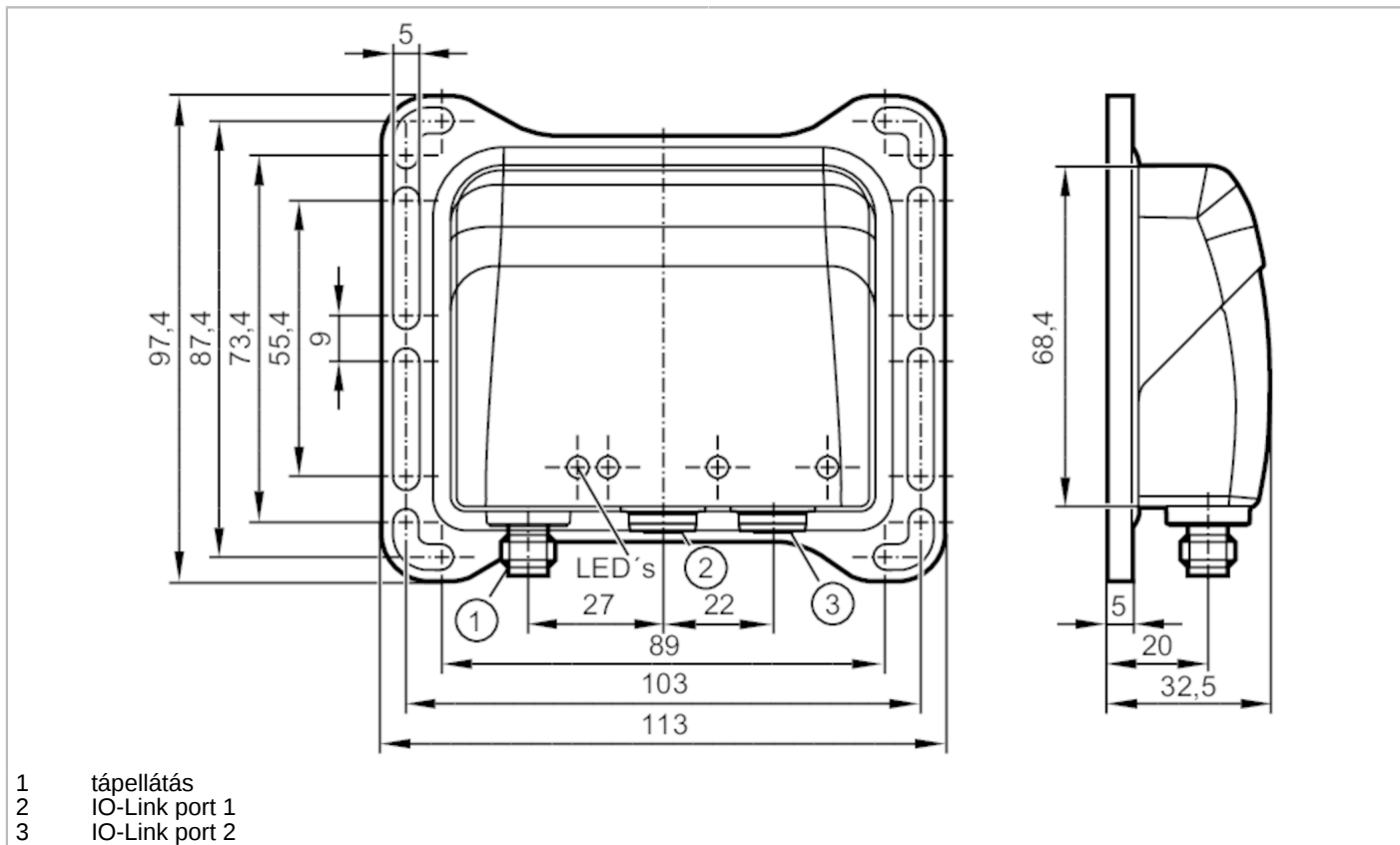




Vezeték nélküli IoT átjáró NarrowBand

io-key Cellular IoT Gateway IOL 2P WW



- 1 tápellátás
2 IO-Link port 1
3 IO-Link port 2



Felhasználási terület

Alkalmazás	Érzékelő adatok összegyűjtése és ifm felhőbe küldése rádiós átvitelen keresztül
Rádió jóváhagyás ehhez:	USA; Kanada; EU/RED; Ausztrália; Japán; Dél-Afrika
Megjegyzés a rádió jóváhagyásra vonatkozóan	A 2014/53/EU rádióberendezésekről szóló irányelvet (RED) alkalmazó országok listája a "Letöltések" menüpont alatt található.

Elektromos adatok

Üzemi feszültség [V]	18...30 DC
Áramfelvétel [mA]	< 2000
Teljesítményfelvétel [W]	8,6
Védelmi osztály	III
Polaritáscsere védelem	igen
Áramterhelhetőség portonként [A]	0,5; (IO-Link port)

Bluetooth

Antenna nyereség [dB]	3
-----------------------	---

Bemenetek / kimenetek

Bemenetek és kimenetek száma	Digitális kimenetek száma: 2
------------------------------	------------------------------

Kimenetek

Digitális kimenetek száma	2
Maximális áramterhelhetőség [mA] kimenetenként	200



Vezeték nélküli IoT átjáró NarrowBand

io-key Cellular IoT Gateway IOL 2P WW

Szoftver / programozás		
Paraméterezési lehetőségek	vezérlőpulton való kijelzés riasztás funkcióval e-mailben vagy SMS-ben	
Interfész		
Kommunikációs interfész	IO-Link; Mobil hálózatok; Bluetooth	
Bluetooth		
Átviteli szabvány	BLE 5.0	
Frekvenciasáv	2402...2480 MHz	
Átviteli teljesítmény [mW]	2,51	
Használati típus	szolgáltatási felület	
Megjegyzés az interfészekhez	kerámia antenna integrált	
IO-Link		
Portok száma	2	
Unterstützte IO-Link Revision	1.0; 1.1	
Átvitel típusa	COM1 (4,8 kBaud); COM2 (38,4 kBaud); COM3 (230,4 kBaud)	
Mobil hálózatok		
Átviteli szabvány	NarrowBand-IoT; 2G négysávós GSM; LTE Cat-M1	
Frekvenciasáv	B1(2100); B2(1900); B3(1800); B4(AWS1700); B5(850); B8(900); B12(700); B18(800); B19(800); B20(800); B26(850); B28(700)	
Környezeti körülmények		
Környezeti hőmérséklet [°C]	-20...50	
Tárolási hőmérséklet [°C]	-40...60	
Max. tengerszint feletti magasság [m]	3000	
Védettség	IP 65	
Tesztek / engedélyek		
EMC	EN 301489-1	
	EN 301489-17	
	EN 301489-52	
Rezgésállóság	EN 60068-2-6	
Ütésállóság	EN 60068-2-27	
Rádió tanúsítvány	EN 301511 EN 301908-1 EN 301908-13 EN 300328	
Mechanikai adatok		
Súly [g]	152,6	
Anyagok	ház: ABS	
Kijelzők / kezelési egységek		
Kijelző	tápellátás	1 x LED, sárga
	kommunikáció	1 x LED
	IO-Link port	2 x LED, zöld
Megjegyzések		
Megjegyzések	SIM kártya beszerelt	
Csomagolási egység	1 db	

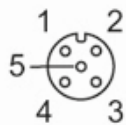


Vezeték nélküli IoT átjáró NarrowBand

io-key Cellular IoT Gateway IOL 2P WW

Elektromos csatlakozás - IO-Link

Csatlakozó: 2 x M12; kódolás: A



IO-Link Port 1

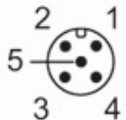
1	+24 V DC(US)
2	nem használt
3	GND (US)
4	C/Q IO-Link
5	nem használt

IO-Link Port 2

1	+24 V DC(US)
2	nem használt
3	GND (US)
4	C/Q IO-Link
5	nem használt

Elektromos csatlakozás - tápellátás

Csatlakozó: 1 x M12; kódolás: A



Power

1	+24 V DC
2	digitális kimenet 1
3	L-
4	digitális kimenet 2
5	nem használt