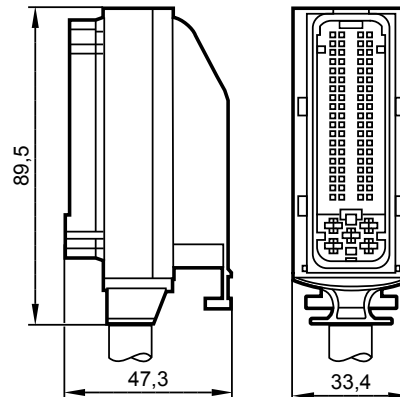


**EC0702**

Anschlusstecker  
AMP 81-polig  
B-codiert  
konfektionierbar  
inkl. Kontakte



Darstellung  
in montiertem Zustand

**Technische Daten**

Typ

z. B. geeignet für  
**ecomatController CR720S, CR721S**

81-polig, verriegelbar und verpolsicher  
Typ AMP  
Kontakte AMP-Junior-Timer, Crimp-Anschluss:  
80 x Logic-Kontakt 0,5...0,75 mm<sup>2</sup>  
7 x Power-Kontakt 2,5 mm<sup>2</sup>

Schutzart

IP 67 (nur mit Einzeladerabdichtungen, nicht im Lieferumfang enthalten)

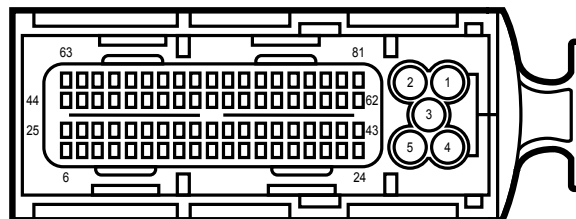
Material

PBT-GF15

Farbe

schwarz / rot

Anschlussbelegung



Kontaktsicherung

Gelbe Kunststoff-Verriegelung zur Sicherung der Einzelkontakte einrasten lassen.



**EC0702**

Connector  
AMP 81 poles  
B-coded  
Wirable  
With contacts

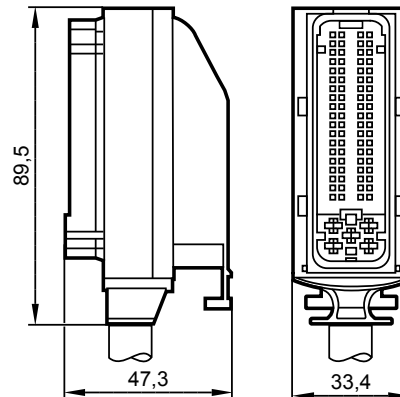


Illustration when mounted

**Technical data**

**e.g. suitable for ecomatController CR720S, CR721S**

**Type**

81 poles, lockable and protected against reverse polarity type AMP

AMP Junior Timer contacts, crimp connection:  
80 x logic contact 0.5...0.75 mm<sup>2</sup>  
7 x power contact 2.5 mm<sup>2</sup>

**Protection rating**

IP 67 (only with individually sealed cores, not supplied)

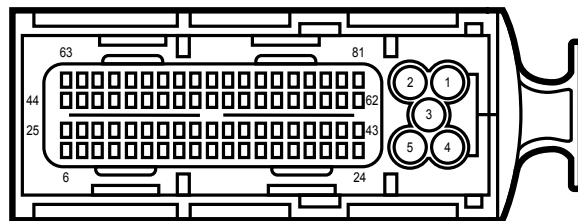
**Material**

PBT-GF15

**Colour**

black / red

**Wiring**



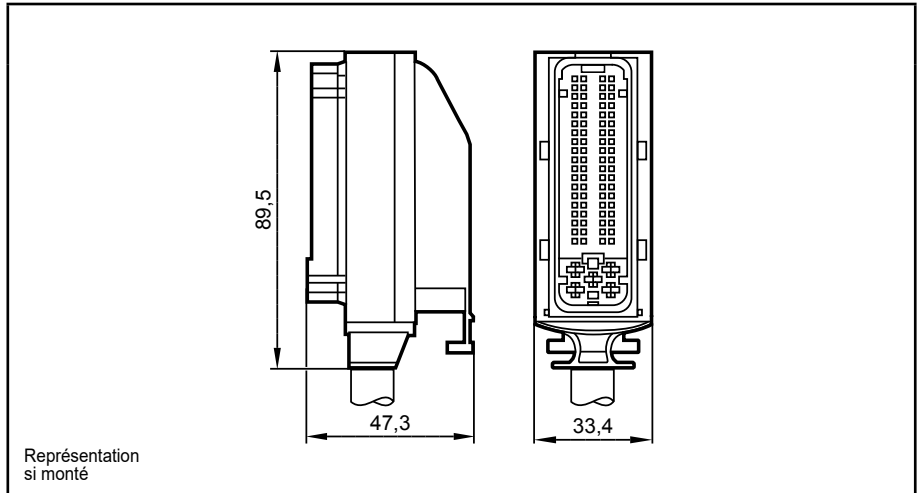
**Contact lock**

Snap in place the yellow plastic lock to secure the individual contacts.



**EC0702**

Connecteur  
AMP 81 p4les  
Codage B  
A c4bler  
Avec contacts



**Donn4es techniques**

Type

81 p4les, verrouillable et prot4g4 contre les inversions de polarit4  
type AMP  
contacts AMP Junior Timer, raccordement crimp :  
80 x contact logique 0,5...0,75 mm<sup>2</sup>  
7 x contact alimentation 2,5 mm<sup>2</sup>

Indice de protection

IP 67 (seulement avec fils conducteurs individuellement 4tanch4fi4s, non fournie)

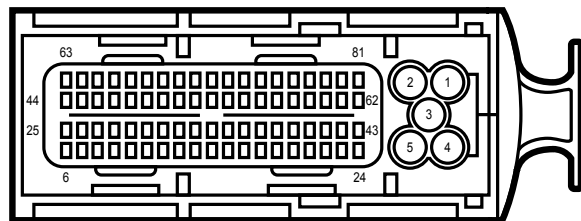
Mati4re

PBT-GF15

Couleur

noir / rouge

Branchement



Verrou contacts

Encliqueter le verrouillage plastique jaune pour s4curiser les contacts individuels.