

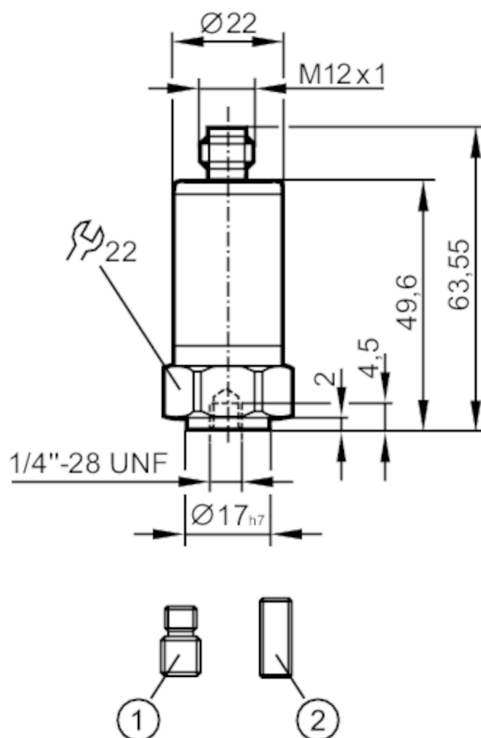
VVB020



Senzor vibracije

VIBRATION IO-LINK SWITCH

Raspon sobne temperature hardverske inačice BC je privremeno promijenjen



- 1 Zatični vijak 1/4"-28 UNF / M8
- 2 Zatični vijak 1/4"-28 UNF



Značajke proizvoda

Raspon frekvencije [Hz]	2...10000	
Princip mjerenja	kapacitivno	
v-RMS		
Mjerno područje vibracije [mm/s]	0...45	
a-Peak / a-RMS		
Mjerno područje vibracije	0...50 g	0...490,3 m/s ²

Primjena

Primjena	strojevi srednje veličine, snage < 300 kW, brzina vrtnje 600 > o/min
----------	--

Električni podaci

Radni napon [V]	18...30 DC	
Potrošnja struje [mA]	< 50	
Min. izolacijska otpornost [MΩ]	100; (500 V DC)	
Zaštitna klasa	III	
Zaštita obrnutog polariteta	da	
Vrsta senzora	mikroelektromehanički sustav (MEMS)	

Ulazi/izlazi

Broj ulaza i izlaza	Broj digitalnih izlaza: 2
---------------------	---------------------------



Senzor vibracije

VIBRATION IO-LINK SWITCH

Izlazi		
Izlazni signal		signal prekapčanja; IO-Link
Električna izvedba		PNP/NPN; (konfigurabilno)
Broj digitalnih izlaza		2
Izlazna funkcija		Normalno zatvoreno/normalno otvoreno
Maks. naponski pad izlaza prekapčanja DC	[V]	2
Strujna opteretivost po izlazu	[mA]	100
Zaštita od kratkog spoja		da
Vrsta zaštite od kratkog spoja		impulsno
Zaštita od preopterećenja		da
Raspon mjera/postavki		
Napomena o zadanoj vrijednosti SP		prigodno za parametrizaciju
Raspon frekvencije	[Hz]	2...10000
Princip mjerenja		kapacitivno
Broj mjernih osovina		1
v-RMS		
Mjerno područje vibracije	[mm/s]	0...45
Zadana točka SP	[mm/s]	0,2...45
Točka resetiranja rP	[mm/s]	0...44,8
Duljina koraka	[mm/s]	0,2
a-Peak / a-RMS		
Mjerno područje vibracije		0...50 g 0...490,3 m/s ²
Zadana točka SP		0,2...50 g 2...490,3 m/s ²
Točka resetiranja rP		0...49,8 g 0...488,3 m/s ²
Duljina koraka		0,2 g 2 m/s ²
Crest		
Mjerno područje vibracije		1...50
Zadana točka SP		2...50
Točka resetiranja rP		1...49
Duljina koraka		1
Mjerenje temperature		
Mjerno područje	[°C]	-30...80
Rezolucija	[°C]	0,1
Zadana točka SP	[°C]	-28...80
Točka resetiranja rP	[°C]	-30...78
U koracima po	[°C]	2
Točnost / odstupanja		
Preciznost		≤ 4 kHz +/-10 %; ≥ 4...10 kHz: < 3 dB
Preciznost	[K]	± 2,5 K + (0,2 x (Umgebungstemperatur - Oberflächentemperatur))
Linearno odstupanje		2 %



Senzor vibracije

VIBRATION IO-LINK SWITCH

Softver / programiranje		
Opcije za namještanje parametra	Softver	
Dijagnostičke funkcije	samotestiranje	
Sučelja		
Komunikacijsko sučelje	IO-Link	
Tip prijenosa	COM2 (38,4 kBaud); COM3 (230,4 kBaud)	
Revizija IO-Linka	1.1	
Standard SDCI	IEC 61131-9: 2013-07	
Profili	Blob (0x0030); Measuring sensor (0x800A); Common Profile (0x4000)	
Način SIO	da	
Potrebni tip glavnog konektora	A	
Analogna obrada podatke analogno	10	
Binarna obrada podataka	2	
Minimalno vrijeme ciklusa procesa [ms]	3,6	
Funkcije IO-Linka (acikličke)	filtrar za v-RMS, a-RMS, a-Peak; Histereza; prozor; Sklopne točke; logika prekapčanja	
Podržani DeviceIDs	Način rada	DeviceID
	Status A (COM2)	1257
	Status B (COM2 / COM3)	1369
Uputa	Daljnje informacije potražite u datoteci IODD PDF u odjeljku „Preuzimanja”	
Radni uvjeti		
Temperatura okoline [°C]	-30...60	
Temperatura skladištenja [°C]	-30...80	
Zaštita	IP 67; IP 68; IP 69K	
Testovi / odobrenja		
EMC	2014/30/EU	
	DIN EN 61000-6-2	
	DIN EN 61000-6-3	
Otpornost na udarce	DIN EN 60068-2-27	50 g 11 ms 500 g 1 ms
	DIN EN 60068-2-6	20 g / 10...3000 Hz
Otpornost na vibracije		
MTTF [godina]	299	
Odobrenje UL-a	Ta	-30...60 °C
	Broj odobrenja UL	L002
Mehanički podaci		
Težina [g]	116,5	
Vrsta montaže	Zatični vijak	
Materijali	kućište: nehrđajući čelik (1,4404/316L)	
Zakretni moment pritezanja [Nm]	8	
Dodatna oprema		
Isporuka obuhvata	Zatični vijak: 1 x 1/4" 28 UNF / M8 Zatični vijak: 1 x 1/4"28 UNF x 5/8" DIN916	

VVB020



Senzor vibracije

VIBRATION IO-LINK SWITCH

Opaske

Upute	Raspon sobne temperature hardverske inačice BC je privremeno promijenjen
Količina pakiranja	1 kom.

Električni priključak

Poveznik: 1 x M12; kodiranje: A; Maks. duljina kabela: 20 m



1	L+
2	OUT2
3	L-
4	OUT1 izlaz prekapčanja ili IO-Link