

TN7531

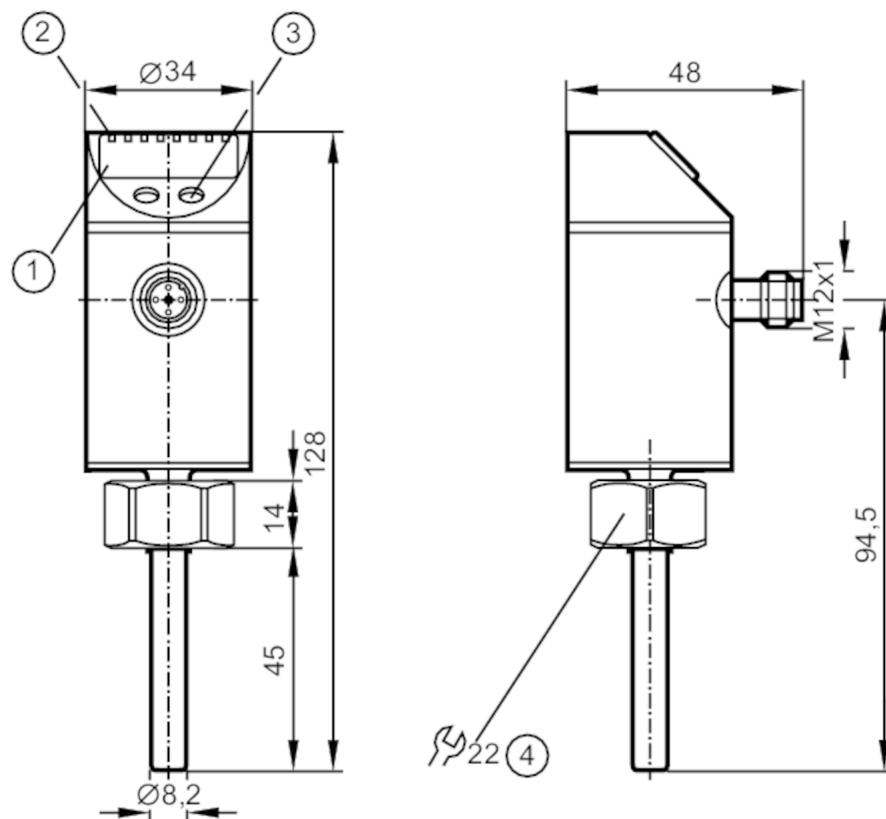


Temperaturni senzori sa zaslonom

TN-013KBBD10-QFPKG/US/ IV

Otkazani artikal

zamjenjuje se sa: TN7511; Otkazani artikal – Datum povlačenja s tržišta: 31.12.2017



- 1 alfanumerički prikaz 4-znamenkasti
- 2 Status LED-a
- 3 Tipka za programiranje
- 4 Unutarnji navoj M18 x 1,5



Značajke proizvoda

Broj ulaza i izlaza	Broj digitalnih izlaza: 2	
Mjerno područje	-40...150 °C	-40...302 °F
Procesni priključak	spoj navojem M18 x 1,5 Unutarnji navoj	
Duljina instalacije EL [mm]	45	

Primjena

Posebno svojstvo	Pozlaćeni kontakti
Mjerni element	1 x Pt 1000; (prema DIN EN 60751, razred B)
Mediji	tekući i plinoviti mediji
Snaga tlaka [bar]	300
Minimalna dubina instalacije [mm]	12



Temperaturni senzori sa zaslonom

TN-013KBBBD10-QFPKG/US/ IV

Električni podaci		
Radni napon [V]	18...32 DC; ("supply class 2" prema cULus)	
Potrošnja struje [mA]	< 50	
Zaštitna klasa	III	
Zaštita od obrnutog polariteta	da	
Vrijeme odgode uključanja [s]	1	
Ugrađena nadzorna jedinica	da	
Ulazi/izlazi		
Broj ulaza i izlaza	Broj digitalnih izlaza: 2	
Izlazi		
Ukupni broj izlaza	2	
Izlazni signal	signal prekapčanja; IO-Link; (konfigurabilno)	
Električna izvedba	PNP/NPN	
Broj digitalnih izlaza	2	
Izlazna funkcija	Normalno zatvoreno/normalno otvoreno; (prigodno za parametrizaciju)	
Maks. naponski pad izlaza prekapčanja DC [V]	2	
Trajna snaga struje izlaza prekapčanja DC [mA]	250	
Zaštita od kratkog spoja	da	
Vrsta zaštite od kratkog spoja	impulsno	
Zaštita od preopterećenja	da	
Raspon mjera/postavki		
Duljina sonde L [mm]	45	
Mjerno područje	-40...150 °C	-40...302 °F
Zadana točka SP	-39,5...150 °C	-39...302 °F
Točka resetiranja rP	-40...149,5 °C	-40...301 °F
U koracima po	0,1 °C	0,1 °F
Rezolucija		
Razlučivost izlaza prekapčanja [K]	0,1	
Razlučivost prikaza [K]	0,1	
Točnost / odstupanja		
Točnost sklopne točke [K]	± 0,3	
Točnost prikaza [K]	± 0,3	
Pomak temperature po 10 K [K]	0,1	
Vremena reakcije		
Uklopna dinamika T05 / T09 [s]	1 / 3; (prema DIN EN 60751)	
Sučelja		
Tip prijenosa	COM2 (38,4 kBaud)	
Revizija IO-Linka	1.0	

TN7531



Temperaturni senzori sa zaslonom

TN-013KBBBD10-QFPKG/US/ IV

Radni uvjeti		
Temperatura okoline	[°C]	-25...70
Temperatura skladištenja	[°C]	-40...100
Zaštita		IP 67

Testovi / odobrenja		
EMC	DIN EN 61000-4-2 ESD	4 kV CD / 8 kV AD
	EN 61000-4-3 HF zračeno	10 V/m
	DIN EN 61000-4-4 Burst	2 kV
	DIN EN 61000-4-5 Surge	1 kV
	EN 61000-4-6 visokofrekventna provodljivost	10 V
Otpornost na udarce	DIN IEC 68-2-27	50 g (11 ms)
Otpornost na vibracije	DIN EN 60068-2-6	20 g (10...2000 Hz)
MTTF	[godina]	242

Mehanički podaci		
Težina	[g]	212,6
Kućište		Senzor protoka primjeren adapteru
Materijali		nehrđajući čelik (1,4301/304); EPDM/X; CO-PC; PBT; FKM; PA
Materijali u kontaktu s medijima		nehrđajući čelik (1,4404/316L); O-prsten: FKM 80 Shore A
Procesni priključak		spoj navojem M18 x 1,5 Unutarnji navoj
Duljina instalacije EL	[mm]	45

Prikazi / radni elementi		
Prikaz	Prikazna jedinica	2 x LED, Zeleno
	Status prekapčanja	2 x LED, Žuto
	Mjerene vrijednosti	alfanumerički prikaz, 4-znamenasti
	Programiranje	alfanumerički prikaz, 4-znamenasti

Opaske		
Opaske		Vrijednosti preciznosti vrijede za tekuću vodu.
Upute		Otkazani artikali
Količina pakiranja		1 kom.

Električni priključak

Poveznik: 1 x M12; Kontakti: pozlaćeno



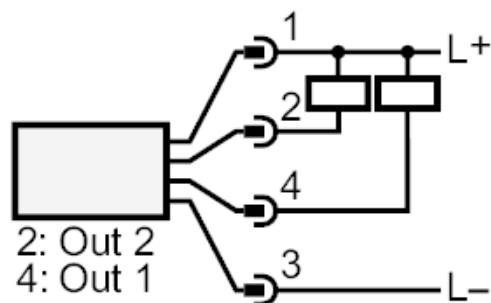
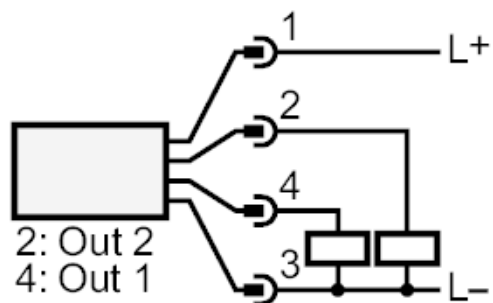
TN7531



Temperaturni senzori sa zaslonom

TN-013KBBBD10-QFPKG/US/ IV

Priključak



Otkazani artikal

zamjenjuje se sa: TN7511; Otkazani artikal – Datum povlačenja s tržišta: 31.12.2017