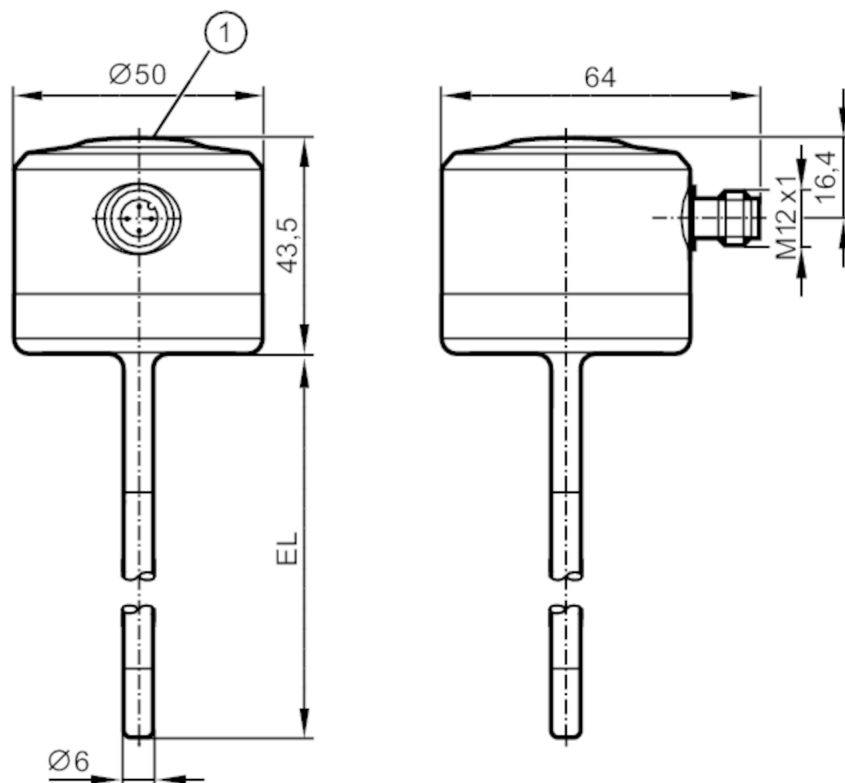


# TCC241



## Temperaturni predajnik

TCC150K1ED06-A-DKG/US



1 LED



### Značajke proizvoda

Broj ulaza i izlaza	Broj digitalnih izlaza: 1; Broj analognih izlaza: 1	
Mjerno područje	-25...160 °C	-13...320 °F
Procesni priključak	Prečnik Ø 6 mm	
Duljina instalacije EL [mm]	150	

### Primjena

Posebno svojstvo	Pozlaćeni kontakti
Mjerni element	1 x Pt 1000
Referentni element	1 x NTC
Mediji	tekući i plinoviti mediji
Snaga tlaka [bar]	160

### Električni podaci

Radni napon [V]	18...32 DC; ("supply class 2" prema cULus)
Potrošnja struje [mA]	10; (24 V)
Zaštitna klasa	III
Zaštita od obrnutog polariteta	da
Vrijeme odgode uključenja [s]	6
Ugrađena nadzorna jedinica	da

### Ulazi/izlazi

Broj ulaza i izlaza	Broj digitalnih izlaza: 1; Broj analognih izlaza: 1
---------------------	---



## Temperaturni predajnik

TCC150K1ED06-A-DKG/US

Izlazi	
Ukupni broj izlaza	2
Izlazni signal	analogni signal; IO-Link; status provjere kalibracije
Električna izvedba	PNP/NPN
Broj digitalnih izlaza	1
Izlazna funkcija	normalno otvoreno; (dijagnostički signal)
Maks. naponski pad izlaza prekapčanja DC [V]	2
Trajna snaga struje izlaza prekapčanja DC [mA]	100
Dijagnostički izlaz	status provjere kalibracije i dijagnostika pogrešaka
Broj analognih izlaza	1
Analogni strujni izlaz [mA]	4...20
Maks. opterećenje [Ω]	(U <sub>b</sub> - 15 V) x 50
Zaštita od kratkog spoja	da
Vrsta zaštite od kratkog spoja	impulsno
Zaštita od preopterećenja	da
Raspon mjera/postavki	
Mjerno područje	-25...160 °C      -13...320 °F
Napomena o mjernom području	skalabilno
Tvorničke postavke	-10...150 °C / 14...302 °F
Granica provjere kalibracije [K]	0,5...3
U koracima po [K]	0,05
Rezolucija	
Razlučivost analognog izlaza [K]	0,05
Točnost / odstupanja	
Precizan analogni izlaz [K]	± 0,2
Precizni IO-Link [K]	± 0,2
Analogni izlaz temperaturnog koeficijenta [% mernog područja/10K]	< ± 0,02; (u slučaju odstupanja od referentnih uslova 25 ± 5 °C)
Koeficijent temperature IO-Linka [% mernog područja/10K]	< ± 0,01; (u slučaju odstupanja od referentnih uslova 25 ± 5 °C)
Vremena reakcije	
Uklopna dinamika T05 / T09 [s]	1,5 / 4
Softver / programiranje	
Opcije za namještanje parametra	Prikazna jedinica; mjerenje analognog izlaza; granica provjere kalibracije; izlaz dijagnostike logike prekapčanja; simulacijski način rada



## Temperaturni predajnik

TCC150K1ED06-A-DKG/US

Sučelja		
Komunikacijsko sučelje	IO-Link	
Tip prijenosa	COM2 (38,4 kBaud)	
Revizija IO-Linka	1.1	
Standard SDCI	IEC 61131-9 CDV	
Identifikacijska oznaka IO-Link proizvođača	1129 d / 00 04 69 h	
Profili	Digital Measuring Sensor, Common Profile, Blob Transfer	
Način SIO	da	
Potrebni tip glavnog konektora	A	
Analogna obrada podatke analogno	1	
Binarna obrada podataka	1	
Minimalno vrijeme ciklusa procesa [ms]	4,4	
Temperatura razlučivosti IO-Linka [K]	0,01	
Radni uvjeti		
Temperatura okoline [°C]	-25...70	
Napomena o temperaturi okoline	najviša unutarnja temperatura uređaja: 125 °C	
Temperatura skladištenja [°C]	-40...100	
Zaštita	IP 68; IP 69K	
Testovi / odobrenja		
EMC	DIN EN 61000-6-2	
	DIN EN 61000-6-3	
Otpornost na udarce	DIN EN 68000-2-27	50 g (11 ms)
Otpornost na vibracije	DIN EN 60068-2-6	35 g (10...2000 Hz)
MTTF [godina]		329
Odobrenje UL-a	Broj odobrenja UL	K021
	Broj datoteke UL	E217884
Mehanički podaci		
Težina [g]		365,1
Dimenzije [mm]		Ø 50 / L = 193,5
Materijali		nehrđajući čelik (1,4404/316L); PEI; FKM; PFA
Materijali u kontaktu s medijima		nehrđajući čelik (1,4404/316L); PEEK
Procesni priključak		Prečnik Ø 6 mm
Površinske značajke Ra/Rz vlažnih dijelova		Ra: < 0,8
Promjer sonde [mm]		6
Duljina instalacije EL [mm]		150
Opaske		
Opaske		MS = zadani mjerni raspon Pogonski napon "supply class 2" prema cULus
Količina pakiranja		1 kom.

# TCC241



## Temperaturni predajnik

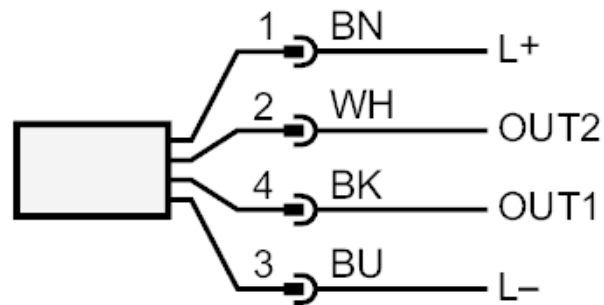
TCC150K1ED06-A-DKG/US

### Električni priključak

Poveznik: 1 x M12; Kontakti: pozlačeno



### Priključak



OUT2: analogni izlaz

OUT1: Dijagnostički izlaz / IO-Link