

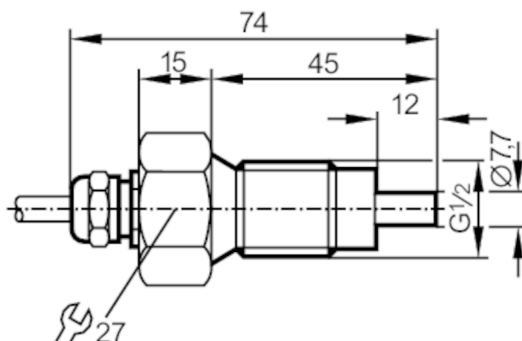
SF3003



Senzor protoka za spoj na jedinicu za procjenu

SFR12ABA/20M/PH

Proizvod više nije dostupan – arhivski unos



Značajke proizvoda

Procesni priključak G 1/2 vanjski navoj

Primjena

Primjena Područje visoke temperature

Mediji Tekućine; Plinovi

Srednja temperatura [°C] -25...80

Snaga tlaka [bar] 30

Tekućine

Primjena Područje visoke temperature

Srednja temperatura [°C] -25...80

Plinovi

Srednja temperatura [°C] -25...80

Električni podaci

Priključak na mjernu elektroniku VS 0200

Raspon mjera/postavki

Tekućine

Područje regulacije [cm/s] 3...300

Najveća osjetljivost [cm/s] 3...60

Plinovi

Područje regulacije [cm/s] 200...2000

Najveća osjetljivost [cm/s] 200...800

Točnost / odstupanja

Temperaturni gradijent [K/min] 15

Vremena reakcije

Vrijeme reagiranja [s] 1...10

Tekućine

Vrijeme reagiranja [s] 1...10

Plinovi

Vrijeme reagiranja [s] 1...10

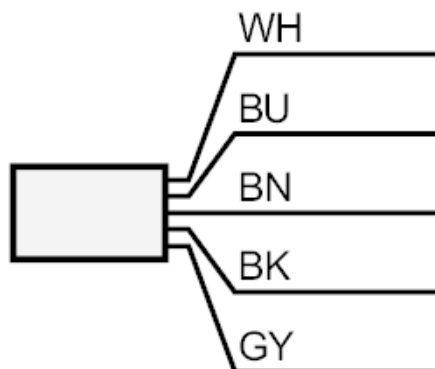
SF3003



Senzor protoka za spoj na jedinicu za procjenu

SFR12ABA/20M/PH

Radni uvjeti	
Zaštita	IP 67
Mehanički podaci	
Kućište	Tip navoja
Materijali	nehrđajući čelik (1,4305 / 303)
Materijali u kontaktu s medijima	nehrđajući čelik (1,4305 / 303)
Procesni priključak	G 1/2 vanjski navoj
Dodatna oprema	
Dodatna oprema (isporučena)	brtve: 2 x AMF 30
Opaske	
Količina pakiranja	1 kom.
Električni priključak	
Kabel: 20 m, PUR / PVC; 5 x 0,34 mm ²	
Priključak	



Boje žica :	
BN =	Smeđe
BU =	Plavo
BK =	crno
WH =	Bijelo
GY =	Sivo

Proizvod više nije dostupan – arhivski unos