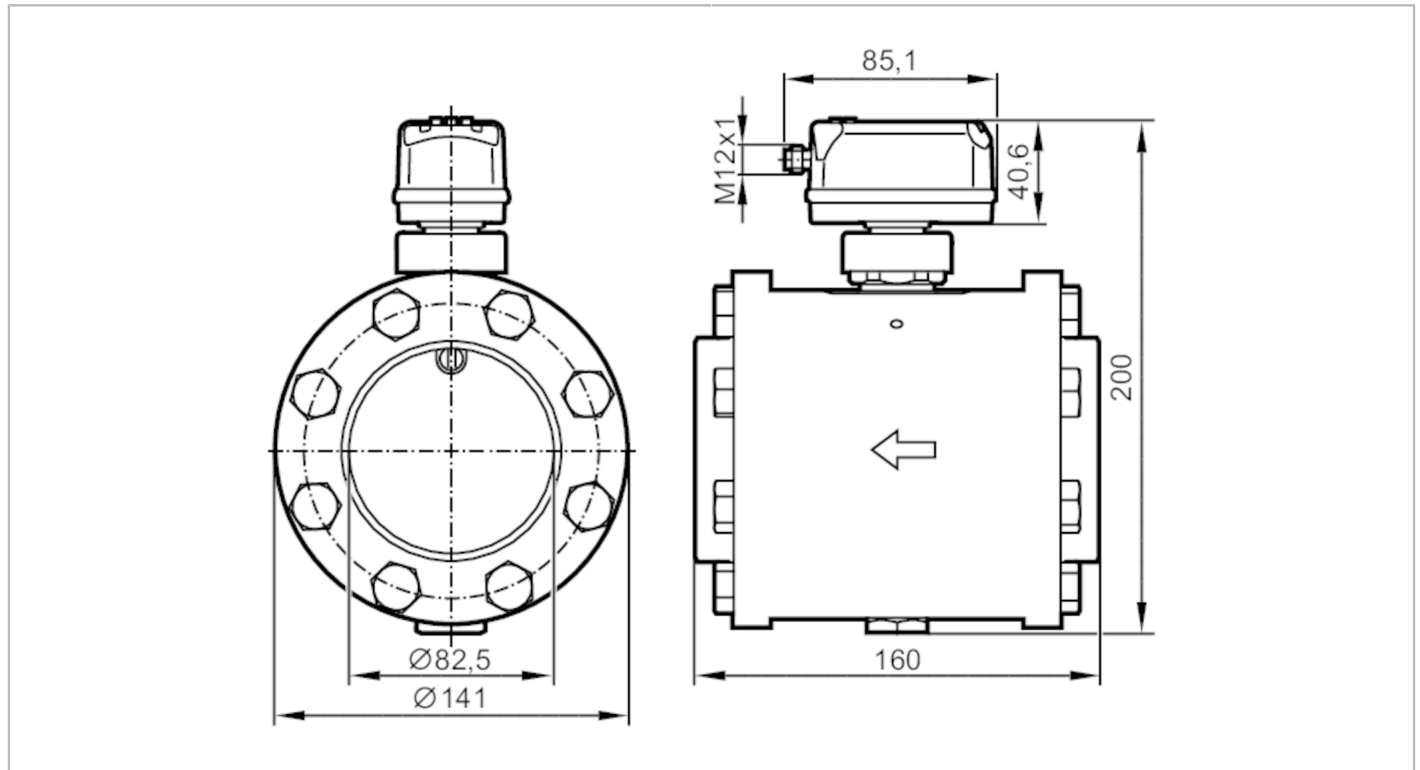




Mjerač komprimiranog zraka

SDG3"/METRIS PB DN80



Značajke proizvoda	
Broj ulaza i izlaza	Broj digitalnih izlaza: 2; Broj analognih izlaza: 1
Mjerno područje	0,6...143,9 m/s 12...2769 m ³ /h
Procesni priključak	prirubnica DN80 prema: DIN EN 10220
Primjena	
Primjena	za industrijsku uporabu
Mediji	komprimiran zrak
Srednja temperatura [°C]	-10...60
Min. tlak pucanja [bar]	64
Min. tlak pucanja [MPa]	6,4
Snaga tlaka [bar]	16
Snaga tlaka [MPa]	1,6
Električni podaci	
Radni napon [V]	18...30 DC; (prema SELV/PELV)
Potrošnja struje [mA]	< 80
Zaštitna klasa	III
Zaštita od obrnutog polariteta	da
Vrijeme odgode uključanja [s]	1
Ulazi/izlazi	
Broj ulaza i izlaza	Broj digitalnih izlaza: 2; Broj analognih izlaza: 1
Ulazi	
Ulazi	resetiranje brojača



Mjerač komprimiranog zraka

SDG3"/METRIS PB DN80

Izlazi		
Izlazni signal	signal prekapćanja; analogni signal; impulsni signal; IO-Link; (konfigurabilno)	
Električna izvedba	PNP/NPN	
Broj digitalnih izlaza	2	
Izlazna funkcija	Normalno zatvoreno/normalno otvoreno; (prigodno za parametrizaciju)	
Maks. naponski pad izlaza prekapćanja DC [V]	2,5	
Trajna snaga struje izlaza prekapćanja DC [mA]	150; (po izlazu)	
Broj analognih izlaza	1	
Analogni strujni izlaz [mA]	4...20; (skalabilno)	
Maks. opterećenje [Ω]	500	
Izlaz impulsa	brojač potrošene količine	
Zaštita od kratkog spoja	da	
Vrsta zaštite od kratkog spoja	impulsno	
Zaštita od preopterećenja	da	
Raspon mjera/postavki		
Mjerno područje	0,6...143,9 m/s	12...2769 m ³ /h
Područje prikaza	1,2...172,7 m/s	24...3323 m ³ /h
Duljina koraka	0,1 m/s	1 m ³ /h
Nadzor tlaka		
Mjerno područje [bar]	-1...16	
Područje prikaza [bar]	-1...20	
Rezolucija [bar]	0,05	
Zadana točka SP [bar]	-0,92...16	
Točka resetiranja rP [bar]	-1...15,92	
Analogna startna točka [bar]	-1...12,8	
Analogna završna točka [bar]	2,2...16	
U koracima po [bar]	0,01	
Praćenje količine volumetrijskog protoka		
Mjerno područje	0...100000000 m ³	0...353146667,2 scf
Područje prikaza	0...100000000 m ³	0...353146667,2 scf
Zadana točka SP	0,001...10000000 m ³	0,05...353146667,2 scf
Vrijednost impulsa	0,001...10000000 m ³	0,05...353146667,2 scf
U koracima po	0,0001 m ³	0,005 scf
Duljina impulsa [s]	0,002...2	
Praćenje temperature		
Mjerno područje	-10...60 °C	14...140 °F
Područje prikaza	-24...74 °C	-11,2...165,2 °F
Rezolucija	0,2 °C	0,5 °F
Zadana točka SP	-9,7...60 °C	14,6...140 °F
Točka resetiranja rP	-10...59,7 °C	14...139,4 °F
Analogna startna točka	-10...46 °C	14...114,8 °F
Analogna završna točka	4...60 °C	39,2...140 °F
U koracima po	0,1 °C	0,1 °F



Mjerač komprimiranog zraka

SDG3"/METRIS PB DN80

Točnost / odstupanja					
Točnost (u mjernom području)	razred 141: $\pm (3 \% \text{ MW} + 0,3 \% \text{ MEW})$; razred 344: $\pm (6 \% \text{ MW} + 0,6 \% \text{ MEW})$; kakvoća zraka prema normi ISO 8573-1:2010; referentni uvjeti: dužina ulazne cijevi ≥ 135 cm dužina izlazne cijevi ≥ 19 cm; referentna temperatura: 18..26 °C; standardni volumetrijski protok 12...1539 m ³ /h; (standardni volumetrijski protok DIN_ISO_2533 15 °C , 1013,25 mbar, 0 % r.H.)				
Nadzor tlaka					
Preciznost ponavljanja [% od konačne vrijednosti]	$\pm 0,2$				
Odstupanje od karakteristika [% od konačne vrijednosti]	$< \pm 0,5$; (BFSL = Najbolje odgovara ravna linija)				
Najveći temperaturni koeficijent raspona [% MEW / 10 K]	$\pm 0,3$				
Najveći temperaturni koeficijent nulte točke [% MEW / 10 K]	$\pm 0,1$				
Praćenje temperature					
Preciznost [K]	$\pm 0,5$; (kod protoka medija u granicama mjernog područja protoka)				
Vremena reakcije					
Vrijeme reagiranja [s]	0,1; (dAP = 0)				
Vrijednost postupka prigušenja dAP [s]	0...5				
Nadzor tlaka					
Vrijeme reagiranja [s]	0,05				
Praćenje temperature					
Uklopna dinamika T05 / T09 [s]	T09 = 0,5				
Softver / programiranje					
Opcije za namještanje parametra	histereza/prozor; Normalno zatvoreno/normalno otvoreno; izlaz struje / impulsa; prikaz se može okretati i isključiti; Prikazna jedinica; brojač				
Sučelja					
Komunikacijsko sučelje	IO-Link				
Tip prijenosa	COM2 (38,4 kBaud)				
Revizija IO-Linka	1.1				
Standard SDCI	IEC 61131-9 CDV				
Profil	Digital Measuring Sensor (0x800A), Identification and Diagnosis (0x4000)				
Način SIO	da				
Potrebni tip glavnog konektora	A				
Analogna obrada podatke analogno	8				
Binarna obrada podataka	2				
Minimalno vrijeme ciklusa procesa [ms]	7,2				
Podržani DeviceIDs	<table border="1"> <thead> <tr> <th>Način rada</th> <th>DeviceID</th> </tr> </thead> <tbody> <tr> <td>default</td> <td>1539</td> </tr> </tbody> </table>	Način rada	DeviceID	default	1539
Način rada	DeviceID				
default	1539				



Mjerač komprimiranog zraka

SDG3"/METRIS PB DN80

Radni uvjeti		
Temperatura okoline	[°C]	0...60
Temperatura skladištenja	[°C]	-20...85
Max. dopuštena relativna vlažnost zraka	[%]	90
Zaštita		IP 65; IP 67

Testovi / odobrenja		
EMC	DIN EN 60947-5-9	
Otpornost na vibracije	DIN EN 68000-2-6	5 g (10...2000 Hz)
MTTF	[godina]	167
Direktiva o tlačnoj opremi	Modul A; može se koristiti za fluide 2. grupe; 1. skupina tekućina na zahtjev	

Mehanički podaci		
Težina	[g]	11760
Materijali	PBT+PC-GF30; PPS GF40; nehrđajući čelik (1,4301/304); nehrđajući čelik (1,4305 / 303); nehrđajući čelik (1,4404/316L); FKM	
Materijali u kontaktu s medijima	nehrđajući čelik (1,4301/304); nehrđajući čelik (1,4404/316L); FKM; Keramika pasivirano staklom; PPS GF40; Al2O3 (keramika); akrilat; Sekcija cijevi: Čelik galvanizirano	
Procesni priključak	prirubnica DN80 prema: DIN EN 10220	

Prikazi / radni elementi		
Prikaz		prikaz u boji 1,44", 128 x 128 pikseli 2 x LED, Žuto

Opaske		
Opaske	MW = mjerna vrijednost MEW = Završna vrijednost mjernog raspona D = unutarnji promjer cijevi Područja mjerenja, prikaza i regulacije odnose se na struju standardnog volumena prema DIN ISO 2533. Informacije o instaliranju i radu pročitajte u uputama za rad.	
Količina pakiranja	1 kom.	

Električni priključak

Poveznik: 1 x M12; kodiranje: A

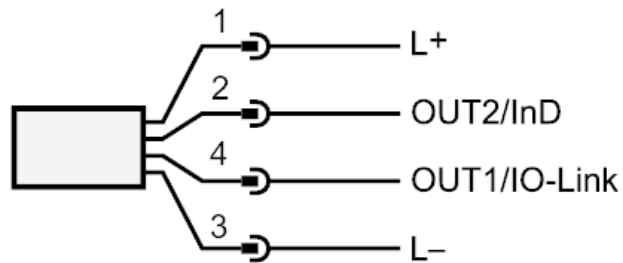




Mjerač komprimiranog zraka

SDG3"/METRIS PB DN80

Priključak



OUT1/IO-Link:	Sklopni izlaz protok Sklopni izlaz temperatura Sklopni izlaz tlak Izlaz impulsa mjerač količine izlaz signala brojilo odabranih vrijednosti
OUT2/InD:	Sklopni izlaz protok Sklopni izlaz temperatura Sklopni izlaz tlak analogni izlaz protok analogni izlaz temperatura analogni izlaz tlak izlaz signala brojilo odabranih vrijednosti Izlaz impulsa mjerač količine Ulaz resetiranje brojača