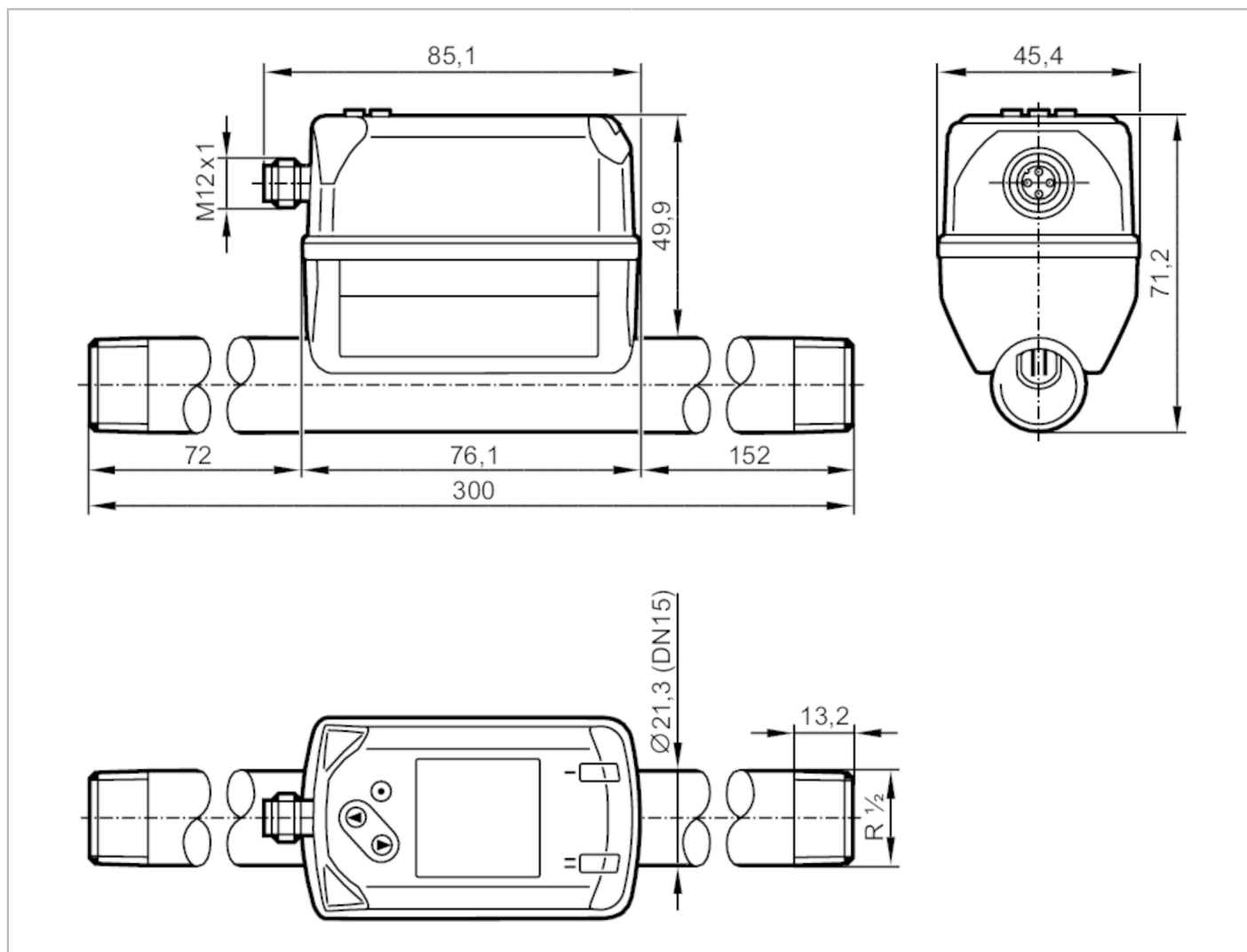


SD6500



Mjerač komprimiranog zraka

SDR12DGXFRKG/US-100



Značajke proizvoda

Broj ulaza i izlaza	Broj digitalnih izlaza: 2; Broj analognih izlaza: 1		
Mjerno područje	4...1250 l/min	0,3...99,8 m/s	0,25...75 m³/h
Procesni priključak	spoj navojem R 1/2 DN15		

Primjena

Primjena	za industrijsku uporabu		
Mediji	komprimiran zrak		
Srednja temperatura [°C]	-10...60		
Min. tlak pucanja [bar]	64		
Min. tlak pucanja [MPa]	6,4		
Snaga tlaka [bar]	16		
Snaga tlaka [MPa]	1,6		
MAWP (za primjene prema CRN-u) [bar]	9,7		

Električni podaci

Radni napon [V]	18...30 DC; (prema SELV/PELV)
-----------------	-------------------------------



Mjerač komprimiranog zraka

SDR12DGXFRKG/US-100

Potrošnja struje [mA]	< 80
Zaštitna klasa	III
Zaštita od obrnutog polariteta	da
Vrijeme odgode uključanja [s]	1

Ulazi/izlazi

Broj ulaza i izlaza	Broj digitalnih izlaza: 2; Broj analognih izlaza: 1
---------------------	---

Ulazi

Ulazi	resetiranje brojača
-------	---------------------

Izlazi

Izlazni signal	signal prekapčanja; analogni signal; impulsni signal; IO-Link; (konfigurabilno)
Električna izvedba	PNP/NPN
Broj digitalnih izlaza	2
Izlazna funkcija	Normalno zatvoreno/normalno otvoreno; (prigodno za parametrizaciju)
Maks. naponski pad izlaza prekapčanja DC [V]	2,5
Trajna snaga struje izlaza prekapčanja DC [mA]	150; (po izlazu)
Broj analognih izlaza	1
Analogni strujni izlaz [mA]	4...20; (skalabilno)
Maks. opterećenje [Ω]	500
Izlaz impulsa	brojač potrošene količine
Zaštita od kratkog spoja	da
Vrsta zaštite od kratkog spoja	impulsno
Zaštita od preopterećenja	da

Raspon mjera/postavki

Mjerno područje	4...1250 l/min	0,3...99,8 m/s	0,25...75 m ³ /h
Područje prikaza	0...1500 l/min	0...119,8 m/s	0...90 m ³ /h
Rezolucija	1 l/min	0,1 m/s	0,05 m ³ /h
Zadana točka SP	11...1250 l/min	0,9...99,8 m/s	0,65...74,97 m ³ /h
Točka resetiranja rP	5...1243 l/min	0,4...99,3 m/s	0,28...74,6 m ³ /h
Analogna početna točka ASP	0...1000 l/min	0...79,8 m/s	0...60 m ³ /h
Analogna završna točka AEP	250...1250 l/min	20...99,8 m/s	15...75 m ³ /h
Prekid niskog protoka LFC	1...13 l/min	0,1...1,1 m/s	0,09...0,8 m ³ /h
Duljina koraka	1 l/min	0,1 m/s	0,01 m ³ /h

Nadzor tlaka

Mjerno područje [bar]	-1...16
Područje prikaza [bar]	-1...20
Rezolucija [bar]	0,05
Zadana točka SP [bar]	-0,92...16
Točka resetiranja rP [bar]	-1...15,92
Analogna startna točka [bar]	-1...12,8
Analogna završna točka [bar]	2,2...16
U koracima po [bar]	0,01

Praćenje količine volumetrijskog protoka

Mjerno područje	0...100000000 m ³	0...353146667,2 scf
-----------------	------------------------------	---------------------

SD6500



Mjerač komprimiranog zraka

SDR12DGXFRKG/US-100

Područje prikaza	0...100000000 m ³	0...353146667,2 scf
Zadana točka SP	0,001...10000000 m ³	0,05...353146667,2 scf
Vrijednost impulsa	0,001...10000000 m ³	0,05...353146667,2 scf
U koracima po	0,0001 m ³	0,005 scf
Duljina impulsa [s]		0,002...2

Praćenje temperature

Mjerno područje	-10...60 °C	14...140 °F
Područje prikaza	-24...74 °C	-11,2...165,2 °F
Rezolucija	0,2 °C	0,5 °F
Zadana točka SP	-9,7...60 °C	14,6...140 °F
Točka resetiranja rP	-10...59,7 °C	14...139,4 °F
Analogna startna točka	-10...46 °C	14...114,8 °F
Analogna završna točka	4...60 °C	39,2...140 °F
U koracima po	0,1 °C	0,1 °F

Točnost / odstupanja

Temperaturni koeficijent [1/K]	± 0,07 % MW
Točnost (u mjernom području)	razred 141: ± (2 % MW + 0,5 % MEW); razred 344: ± (6 % MW + 0,6 % MEW) ; kakvoća zraka prema normi ISO 8573-1:2010; pri temperaturi medija 23 °C
Preciznost ponavljanja	± (0,4 % MW + 0,1 % MEW)

Nadzor tlaka

Preciznost ponavljanja [% od konačne vrijednosti]	± 0,2
Odstupanje od karakteristika [% od konačne vrijednosti]	< ± 0,5; (BFSL = Najbolje odgovara ravna linija)
Najveći temperaturni koeficijent raspona [% MEW / 10 K]	± 0,3
Najveći temperaturni koeficijent nulte točke [% MEW / 10 K]	± 0,1

Praćenje temperature

Preciznost [K]	± 0,5; (kod protoka medija u granicama mjernog područja protoka)
----------------	--

Vremena reakcije

Vrijeme reagiranja [s]	0,1; (dAP = 0)
Vrijednost postupka prigušenja dAP	0...5

Nadzor tlaka

Vrijeme reagiranja [s]	0,05
------------------------	------

Praćenje temperature

Uklopna dinamika T05 / T09 [s]	T09 = 0,5
--------------------------------	-----------

Softver / programiranje

Opcije za namještanje parametra	histereza/prozor; Normalno zatvoreno/normalno otvoreno; izlaz struje / impulsa; prikaz se može okretati i isključiti; Prikazna jedinica; brojač
---------------------------------	---

Sučelja

Komunikacijsko sučelje	IO-Link
------------------------	---------

SD6500



Mjerač komprimiranog zraka

SDR12DGXFRKG/US-100

Tip prijenosa	COM2 (38,4 kBaud)	
Revizija IO-Linka	1.1	
Standard SDCI	IEC 61131-9 CDV	
Profili	Digital Measuring Sensor (0x800A), Identification and Diagnosis (0x4000)	
Način SIO	da	
Potrebni tip glavnog konektora	A	
Analogna obrada podatke analogno	8	
Binarna obrada podataka	2	
Minimalno vrijeme ciklusa procesa [ms]	7,2	
Podržani DeviceIDs	Način rada	DeviceID
	default	862

Radni uvjeti		
Temperatura okoline [°C]		0...60
Temperatura skladištenja [°C]		-20...85
Max. dopuštena relativna vlažnost zraka [%]		90
Zaštita		IP 65; IP 67

Testovi / odobrenja		
EMC	DIN EN 60947-5-9	
Odobrenje CPA	broj modela	001TG
	razred preciznosti	-
	maksimalna dopuštena pogreška	± 2,5 % FS
	Q (min)	0,25 m ³ /h
	Q (t)	-
	Q (max)	75 m ³ /h
Otpornost na vibracije	DIN EN 68000-2-6	5 g (10...2000 Hz)
MTTF [godina]		183
Odobrenje UL-a	Broj odobrenja UL	I012
	Broj datoteke UL	E174189
Direktiva o tlačnoj opremi	Dobra inženirska praksa; može se upotrijebiti za stabilne plinove, grupa fluida 2	

Mehanički podaci		
Težina [g]		728,5
Materijali	PBT+PC-GF30; PPS GF40; nehrđajući čelik (1,4301/304); nehrđajući čelik (1,4305 / 303); čelik (1.5523) pocinčano; mjed (2.0401); FKM	
Materijali u kontaktu s medijima	nehrđajući čelik (1,4301/304); nehrđajući čelik (1,4305 / 303); FKM; Keramika pasivirano staklom; PPS GF40; Al2O3 (keramika); akrilat	
Procesni priključak	spoj navojem R 1/2 DN15	

Prikazi / radni elementi		
Prikaz		prikaz u boji 1,44", 128 x 128 pikseli 2 x LED, Žuto



Mjerač komprimiranog zraka

SDR12DGXFRKG/US-100

Opaske

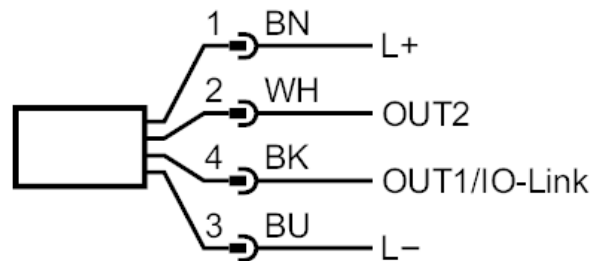
Opaske	MW = mjerna vrijednost
	MEW = Završna vrijednost mjernog raspona
	Područja mjerenja, prikaza i regulacije odnose se na struju standardnog volumena prema DIN ISO 2533.
	Informacije o instaliranju i radu pročitajte u uputama za rad.
Količina pakiranja	1 kom.

Električni priključak

Poveznik: 1 x M12; kodiranje: A



Priključak



OUT1/IO-Link:	Sklopni izlaz protok Sklopni izlaz temperatura Sklopni izlaz tlak Izlaz impulsa mjerač količine izlaz signala brojilo odabranih vrijednosti
OUT2/InD:	Sklopni izlaz protok Sklopni izlaz temperatura Sklopni izlaz tlak analogni izlaz protok analogni izlaz temperatura analogni izlaz tlak izlaz signala brojilo odabranih vrijednosti Izlaz impulsa mjerač količine Ulaz resetiranje brojača