

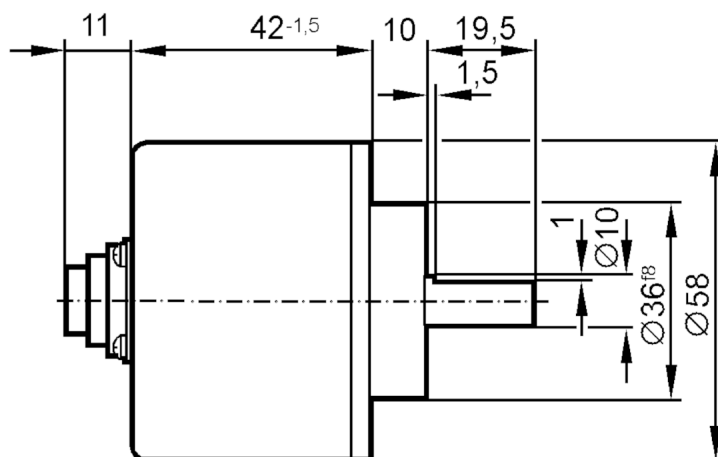
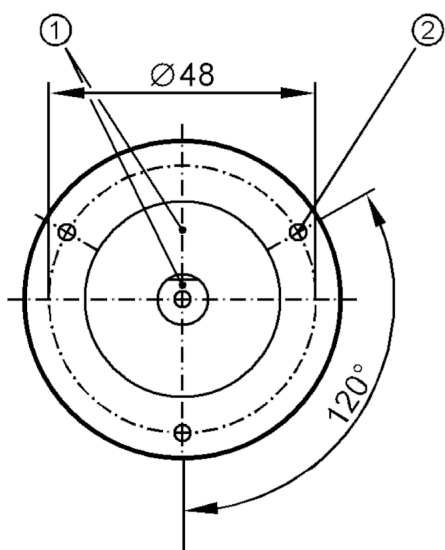


Prirasni enkoder sa čvrstom osovinom

RV-1000-I24/S

Proizvod više nije dostupan – arhivski unos

Datum povlačenja s tržišta: 31.03.2016



- 1 Položaj referentne oznake
2 M3 dubina 5 mm



Značajke proizvoda

Rezolucija	1000 razlučivost
Dizajn osovine	čvrsta osovina
Promjer osovine [mm]	10

Primjena

Načelo funkcije	prirasno
-----------------	----------

Električni podaci

Radni napon [V]	10...30 DC
Potrošnja struje [mA]	155

Izlazi

Električna izvedba	HTL
Strujna opteretivost po izlazu [mA]	50
Frekvencija prekapćanja [kHz]	300
Vrsta zaštite od kratkog spoja	< 60 s
Fazni pomak A i B [°]	90

Raspon mjera/postavki

Rezolucija	1000 razlučivost
------------	------------------



Prirasni enkoder sa čvrstom osovinom

RV-1000-I24/S

Radni uvjeti		
Temperatura okoline	[°C]	-30...70
Temperatura skladištenja	[°C]	-30...100
Max. dopuštena relativna vlažnost zraka	[%]	98
Zaštita		IP 64

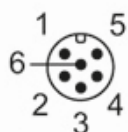
Testovi / odobrenja		
Otpornost na udarce		100 g (11 ms)
Otpornost na vibracije		10 g (58...2000 Hz)
MTTF	[godina]	190

Mehanički podaci		
Težina	[g]	360
Dimenzije	[mm]	Ø 58 / L = 82,5
Materijali		Aluminij
Maks. obrtaji, mehanički	[U/min]	12000
Maks. početni zakretni moment	[Nm]	1
Zakretni moment referentne temperature	[°C]	20
Dizajn osovine		čvrsta osovina
Promjer osovine	[mm]	10
Materijal osovine		čelik (1,4104)
Maks. aksijalno opterećenje osovine (na kraju osovine)	[N]	10
Maks. radijalno opterećenje osovine (na kraju osovine)	[N]	20

Opaske	
Upute	Otkazani artikal

Električni priključak	
1	L+
2	A
3	Zaslon kućište
4	B
5	indeks 0
6	0V

Poveznik: 1 x M12, aksijalno



RV6086

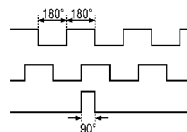


Prirasni enkoder sa čvrstom osovinom

RV-1000-I24/S

dijagrami i grafikoni

Dijagram impulsa



Izlaz A

Izlaz B

indeks 0

Proizvod više nije dostupan – arhivski unos

Datum povlačenja s tržišta: 31.03.2016