

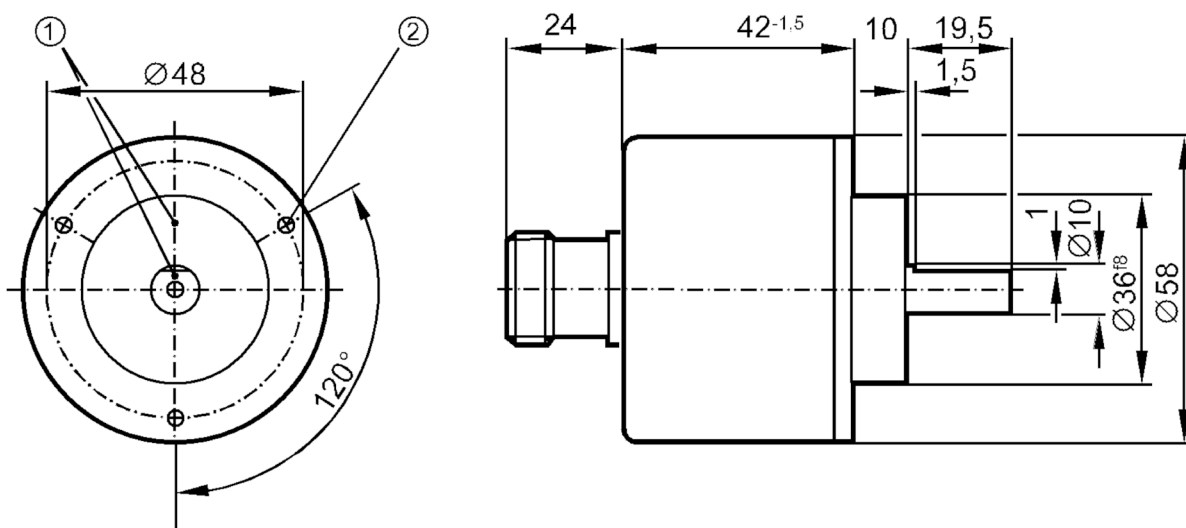
RV1048



Prirasni enkoder sa čvrstom osovinom

RV-0500-105/J

Proizvod više nije dostupan – arhivski unos



- 1 Položaj referentne oznake
2 M3 dubina 5 mm



Značajke proizvoda

Rezolucija	500 razlučivost
Dizajn osovine	čvrsta osovina
Promjer osovine [mm]	10

Električni podaci

Tolerancija radnog napona [%]	10
Radni napon [V]	5 DC
Potrošnja struje [mA]	150

Izlazi

Električna izvedba	TTL
Strujna opteretivost po izlazu [mA]	20
Frekvencija prekapčanja [kHz]	300
Fazni pomak A i B [°]	90

Raspon mjera/postavki

Rezolucija	500 razlučivost
------------	-----------------

Radni uvjeti

Temperatura okoline [°C]	-30...100
Temperatura skladištenja [°C]	-30...100
Max. dopuštena relativna vlažnost zraka [%]	98
Zaštita	IP 64

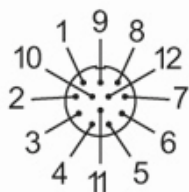


Prirasni enkoder sa čvrstom osovinom

RV-0500-I05/J

Testovi / odobrenja		
Otpornost na udarce		100 g (6 ms)
Otpornost na vibracije		15 g (55...2000 Hz)
Mehanički podaci		
Dimenzije	[mm]	Ø 58 / L = 95,5
Materijali		Aluminij
Maks. obrtaji, mehanički	[U/min]	12000
Maks. početni zakretni moment	[Nm]	1
Zakretni moment referentne temperature	[°C]	20
Dizajn osovine		čvrsta osovina
Promjer osovine	[mm]	10
Materijal osovine		čelik (1,4104)
Maks. aksijalno opterećenje osovine (na kraju osovine)	[N]	10
Maks. radijalno opterećenje osovine (na kraju osovine)	[N]	20
Električni priključak		
1	B invertno	
2	L+ senzor	
3	indeks 0	
4	indeks 0 invertno	
5	A	
6	A invertno	
zaslon	kućište	
7	greška invertno	
8	B	
9	n.c.	
10	0V (Un)	
11	0V senzor	
12	L+	

Poveznik: 1 x M23 (ifm 1001.4), aksijalno



RV1048



Prirasni enkoder sa čvrstom osovinom

RV-0500-105/J

dijagrami i grafikoni

Dijagram impulsa



Izlaz A

Izlaz B

indeks 0

Proizvod više nije dostupan – arhivski unos