

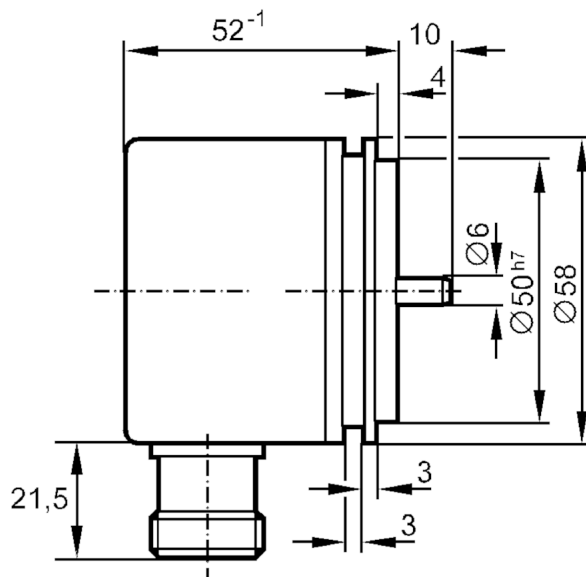
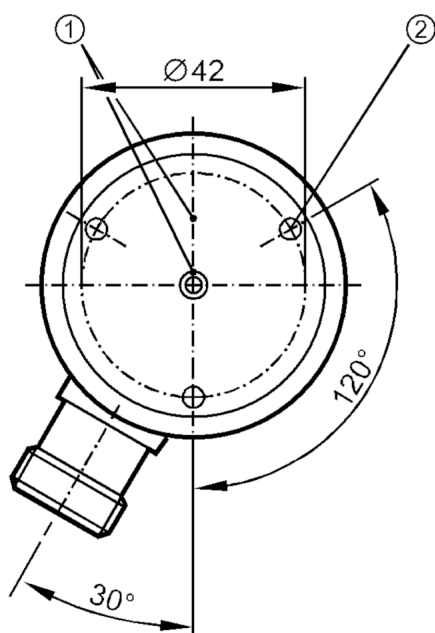
RU6124



Prirasni enkoder sa čvrstom osovinom

RU10000-I24/K

Proizvod više nije dostupan – arhivski unos



- 1 Položaj referentne oznake
2 M4 dubina 5 mm



Značajke proizvoda

Rezolucija	10000 razlučivost
Dizajn osovine	čvrsta osovina
Promjer osovine [mm]	6

Električni podaci

Radni napon [V]	10...30 DC
Potrošnja struje [mA]	150

Izlazi

Električna izvedba	HTL
Strujna opteretivost po izlazu [mA]	50
Frekvencija prekapčanja [kHz]	300
Vrsta zaštite od kratkog spoja	< 60 s
Fazni pomak A i B [°]	90

Raspon mjera/postavki

Rezolucija	10000 razlučivost
------------	-------------------

Radni uvjeti

Temperatura okoline [°C]	-30...85
Temperatura skladištenja [°C]	-30...100
Max. dopuštena relativna vlažnost zraka [%]	98
Zaštita	IP 64



Prirasni enkoder sa čvrstom osovinom

RU10000-I24/K

Testovi / odobrenja

Otpornost na udarce		100 g (6 ms)
Otpornost na vibracije		15 g (55...2000 Hz)

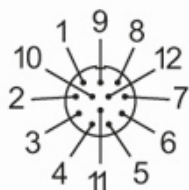
Mehanički podaci

Dimenzije	[mm]	Ø 58 / L = 62
Materijali		Aluminij
Maks. obrtaji, mehanički	[U/min]	12000
Maks. početni zakretni moment	[Nm]	1
Zakretni moment referentne temperature	[°C]	20
Dizajn osovine		čvrsta osovina
Promjer osovine	[mm]	6
Materijal osovine		čelik (1,4104)
Maks. aksijalno opterećenje osovine (na kraju osovine)	[N]	10
Maks. radijalno opterećenje osovine (na kraju osovine)	[N]	20
Pričvrсна prirubnica		Sinkrona prirubnica

Električni priključak

1	B invertno
2	L+ senzor
3	indeks 0
4	indeks 0 invertno
5	A
6	A invertno
zaslon	kućište
7	greška invertno
8	B
9	n.c.
10	0V (Un)
11	0V senzor
12	L+

Poveznik: 1 x M23 (ifm 1001.4), radijalno



RU6124

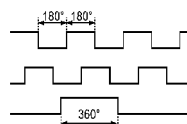


Prirasni enkoder sa čvrstom osovinom

RU10000-I24/K

dijagrami i grafikoni

Dijagram impulsa



Izlaz A

Izlaz B

indeks 0

Proizvod više nije dostupan – arhivski unos