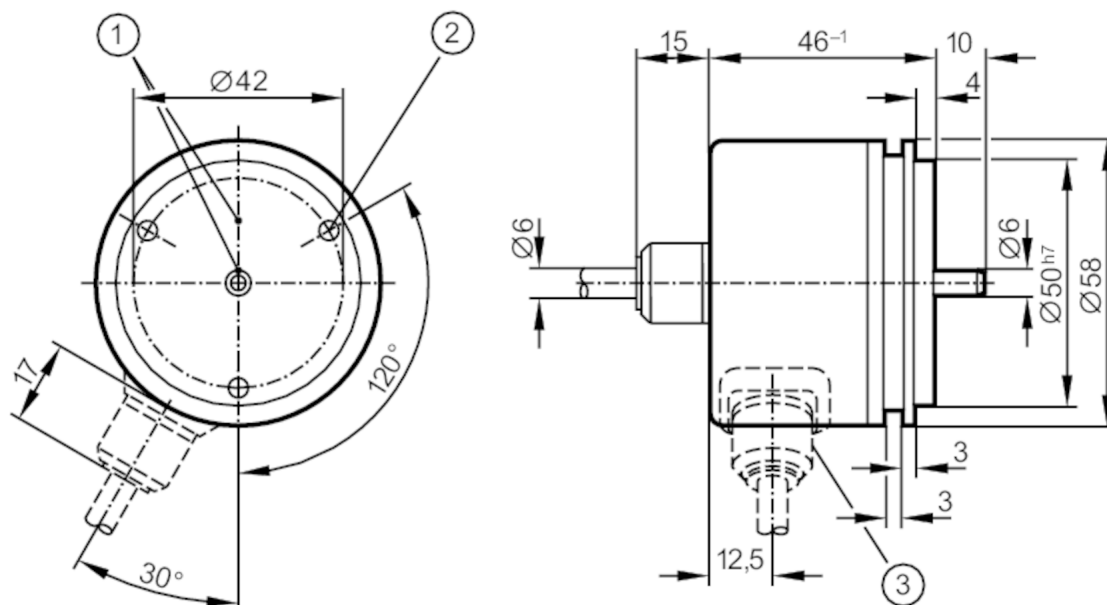




Prirasni enkoder sa čvrstom osovinom

RU-0200-I24/N2

Proizvod više nije dostupan – arhivski unos



- 1 Položaj referentne oznake
2 M4 dubina 5 mm



Značajke proizvoda

Rezolucija	200 razlučivost
Dizajn osovine	čvrsta osovina
Promjer osovine [mm]	6

Električni podaci

Radni napon [V]	10...30 DC
Potrošnja struje [mA]	150

Izlazi

Električna izvedba	HTL
Strujna opteretivost po izlazu [mA]	50
Frekvencija prekapčanja [kHz]	300
Vrsta zaštite od kratkog spoja	< 60 s
Fazni pomak A i B [°]	90

Raspon mjera/postavki

Rezolucija	200 razlučivost
------------	-----------------



Prirasni enkoder sa čvrstom osovinom

RU-0200-I24/N2

Radni uvjeti	
Temperatura okoline [°C]	-30...85
Napomena o temperaturi okoline	kod učvršćenog kabela: -30 °C
Temperatura skladištenja [°C]	-30...100
Max. dopuštena relativna vlažnost zraka [%]	98
Zaštita	IP 64

Testovi / odobrenja	
Otpornost na udarce	100 g (6 ms)
Otpornost na vibracije	10 g (55...2000 Hz)

Mehanički podaci	
Dimenzije [mm]	Ø 58 / L = 46
Materijali	Aluminij
Maks. obrtaji, mehanički [U/min]	12000
Maks. početni zakretni moment [Nm]	1
Zakretni moment referentne temperature [°C]	20
Dizajn osovine	čvrsta osovina
Promjer osovine [mm]	6
Materijal osovine	čelik (1,4104)
Maks. aksijalno opterećenje osovine (na kraju osovine) [N]	10
Maks. radijalno opterećenje osovine (na kraju osovine) [N]	20
Pričvrstna prirubnica	Sinkrona prirubnica

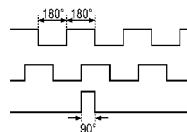
Električni priključak	
Kabel: 2 m, PUR; radijalno	

Smeđe	A
Zeleno	A invertno
Sivo	B
Ružičasto	B invertno
Crveno	indeks 0
crno	indeks 0 invertno
Plavo	L+ senzor
Bijelo	0V senzor
smeđe/zeleno	L+ (Up)
bijelo/zeleno	0V (Un)
ljubičasto	greška invertno
zaslon	kućište



dijagrami i grafikoni

Dijagram impulsa



Izlaz A

Izlaz B

indeks 0

Proizvod više nije dostupan – arhivski unos