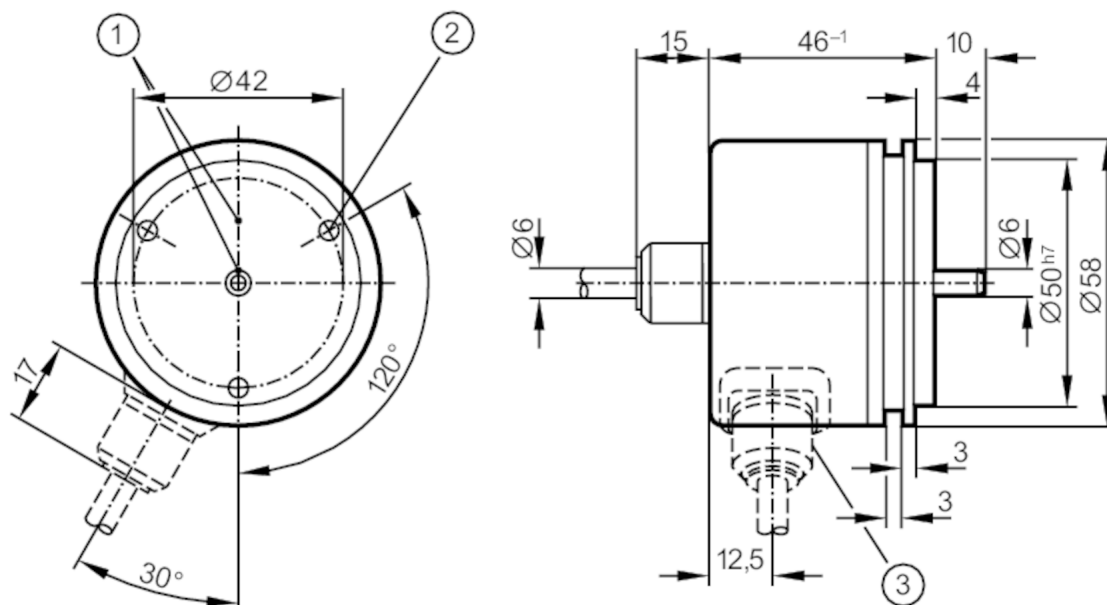




## Prirasni enkoder sa čvrstom osovinom

RU-0180-I24/L2

Proizvod više nije dostupan – arhivski unos



- 1 Položaj referentne oznake  
2 M4 dubina 5 mm



### Značajke proizvoda

Rezolucija	180 razlučivost
Dizajn osovine	čvrsta osovina
Promjer osovine [mm]	6

### Električni podaci

Radni napon [V]	10...30 DC
Potrošnja struje [mA]	150

### Izlazi

Električna izvedba	HTL
Strujna opteretivost po izlazu [mA]	50
Frekvencija prekapčanja [kHz]	300
Vrsta zaštite od kratkog spoja	< 60 s
Fazni pomak A i B [°]	90

### Raspon mjera/postavki

Rezolucija	180 razlučivost
------------	-----------------

### Radni uvjeti

Temperatura okoline [°C]	-20...85
Temperatura skladištenja [°C]	-30...100
Max. dopuštena relativna vlažnost zraka [%]	98
Zaštita	IP 64



## Prirasni enkoder sa čvrstom osovinom

RU-0180-I24/L2

### Testovi / odobrenja

Otpornost na udarce		100 g (6 ms)
Otpornost na vibracije		10 g (55...2000 Hz)

### Mehanički podaci

Dimenzije [mm]		Ø 58 / L = 46
Materijali		Aluminij
Maks. obrtaji, mehanički [U/min]		12000
Maks. početni zakretni moment [Nm]		1
Zakretni moment referentne temperature [°C]		20
Dizajn osovine		čvrsta osovina
Promjer osovine [mm]		6
Materijal osovine		čelik (1,4104)
Maks. aksijalno opterećenje osovine (na kraju osovine) [N]		10
Maks. radijalno opterećenje osovine (na kraju osovine) [N]		20
Pričvrсна prirubnica		Sinkrona prirubnica

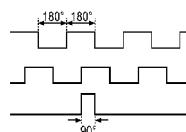
### Električni priključak

Kabel: 2 m, PUR; aksijalno

Smeđe	A
Zeleno	A invertno
Sivo	B
Ružičasto	B invertno
Crveno	indeks 0
crno	indeks 0 invertno
Plavo	L+ senzor
Bijelo	0V senzor
smeđe/zeleno	L+ (Up)
bijelo/zeleno	0V (Un)
ljubičasto	greška invertno
zaslon	kućište

### dijagrami i grafikoni

Dijagram impulsa



Izlaz A  
Izlaz B  
indeks 0

Proizvod više nije dostupan – arhivski unos