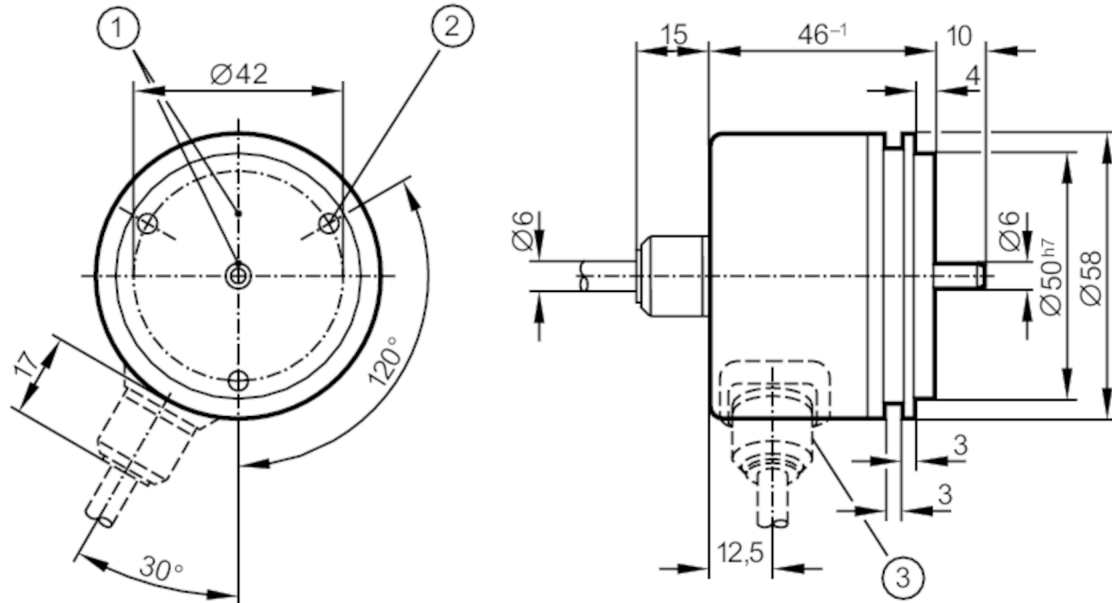




## Prirasni enkoder sa čvrstom osovinom

RU-0360-I05/NA

Proizvod više nije dostupan – arhivski unos



- 1 Položaj referentne oznake  
2 M4 dubina 5 mm



### Značajke proizvoda

Rezolucija	360 razlučivost
Dizajn osovine	čvrsta osovina
Promjer osovine [mm]	6

### Električni podaci

Tolerancija radnog napona [%]	10
Radni napon [V]	5 DC
Potrošnja struje [mA]	150

### Izlazi

Električna izvedba	TTL
Strujna opteretivost po izlazu [mA]	20
Frekvencija prekapčanja [kHz]	300
Fazni pomak A i B [°]	90

### Raspon mjera/postavki

Rezolucija	360 razlučivost
------------	-----------------

### Radni uvjeti

Temperatura okoline [°C]	-30...100
Max. dopuštena relativna vlažnost zraka [%]	98
Zaštita	IP 64; (na kućištu: IP 67; na osovini: IP 64)

# RU1213



## Prirasni enkoder sa čvrstom osovinom

RU-0360-I05/NA

### Testovi / odobrenja

Otpornost na udarce		100 g (6 ms)
Otpornost na vibracije		10 g (55...2000 Hz)

### Mehanički podaci

Dimenzije [mm]	Ø 58 / L = 46
Materijali	Aluminij
Maks. obrtaji, mehanički [U/min]	12000
Maks. početni zakretni moment [Nm]	1
Zakretni moment referentne temperature [°C]	20
Dizajn osovine	čvrsta osovine
Promjer osovine [mm]	6
Materijal osovine	čelik (1,4104)
Maks. aksijalno opterećenje osovine (na kraju osovine) [N]	10
Maks. radijalno opterećenje osovine (na kraju osovine) [N]	20
Pričvrсна prirubnica	Sinkrona prirubnica

### Električni priključak

Kabel: 10 m, PUR; radijalno

Smeđe	A
Zeleno	A invertno
Sivo	B
Ružičasto	B invertno
Crveno	indeks 0
crno	indeks 0 invertno
Plavo	L+ senzor
Bijelo	0V senzor
smeđe/zeleno	L+ (Up)
bijelo/zeleno	0V (Un)
ljubičasto	greška invertno
zaslon	kućište

Poveznik: 1 x

### dijagrami i grafikoni

Dijagram impulsa	<p>Izlaz A Izlaz B indeks 0</p>
------------------	---

Proizvod više nije dostupan – arhivski unos