

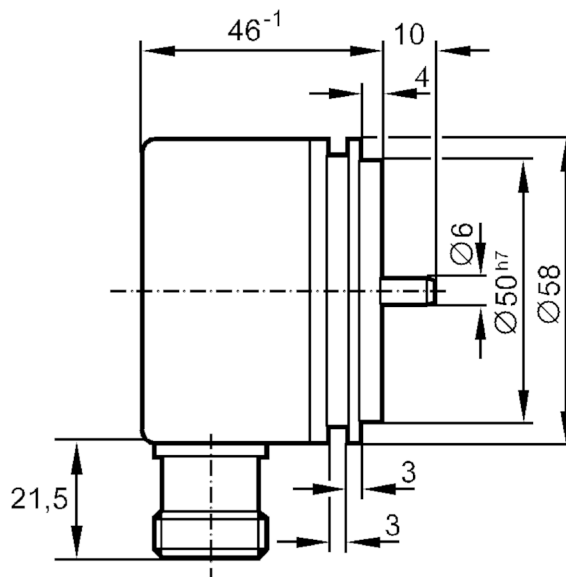
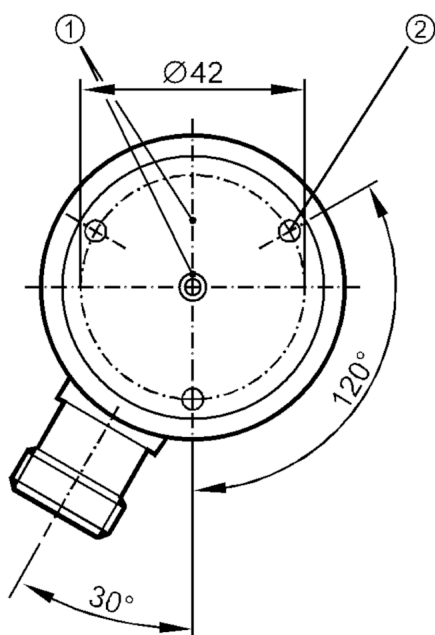
RU1094



Prirasni enkoder sa čvrstom osovinom

RU-0100-I05/K

Proizvod više nije dostupan – arhivski unos



- 1 Položaj referentne oznake
2 M4 dubina 5 mm



Značajke proizvoda

Rezolucija	100 razlučivost
Dizajn osovine	čvrsta osovina
Promjer osovine [mm]	6

Električni podaci

Tolerancija radnog napona [%]	10
Radni napon [V]	5 DC
Potrošnja struje [mA]	150

Izlazi

Električna izvedba	TTL
Strujna opteretivost po izlazu [mA]	20
Frekvencija prekapčanja [kHz]	300
Fazni pomak A i B [°]	90

Raspon mjera/postavki

Rezolucija	100 razlučivost
------------	-----------------

Radni uvjeti

Temperatura okoline [°C]	-20...100
Temperatura skladištenja [°C]	-30...100
Max. dopuštena relativna vlažnost zraka [%]	98
Zaštita	IP 64



Prirasni enkoder sa čvrstom osovinom

RU-0100-I05/K

Testovi / odobrenja

Otpornost na udarce		100 g (6 ms)
Otpornost na vibracije		15 g (55...2000 Hz)

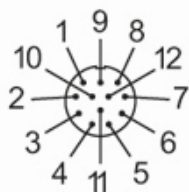
Mehanički podaci

Dimenzije	[mm]	Ø 58 / L = 56
Materijali		Aluminij
Maks. obrtaji, mehanički	[U/min]	12000
Maks. početni zakretni moment	[Nm]	1
Zakretni moment referentne temperature	[°C]	20
Dizajn osovine		čvrsta osovina
Promjer osovine	[mm]	6
Materijal osovine		čelik (1,4104)
Maks. aksijalno opterećenje osovine (na kraju osovine)	[N]	10
Maks. radijalno opterećenje osovine (na kraju osovine)	[N]	20
Pričvrstna prirubnica		Sinkrona prirubnica

Električni priključak

Smeđe	A
Zeleno	A invertno
Sivo	B
Ružičasto	B invertno
Crveno	indeks 0
crno	indeks 0 invertno
Plavo	L+ senzor
Bijelo	0V senzor
smeđe/zeleno	L+ (Up)
bijelo/zeleno	0V (Un)
ljubičasto	greška invertno
zaslon	kućište

Poveznik: 1 x M23 (ifm 1001.4), radijalno



RU1094



Prirasni enkoder sa čvrstom osovinom

RU-0100-I05/K

dijagrami i grafikoni

Dijagram impulsa



Izlaz A

Izlaz B

indeks 0

Proizvod više nije dostupan – arhivski unos