

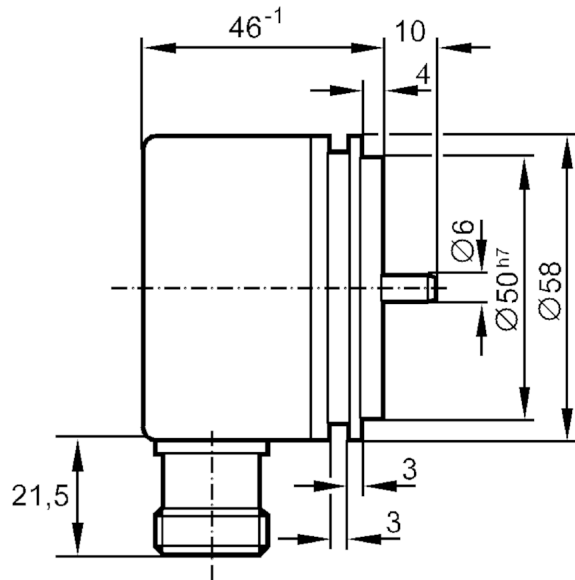
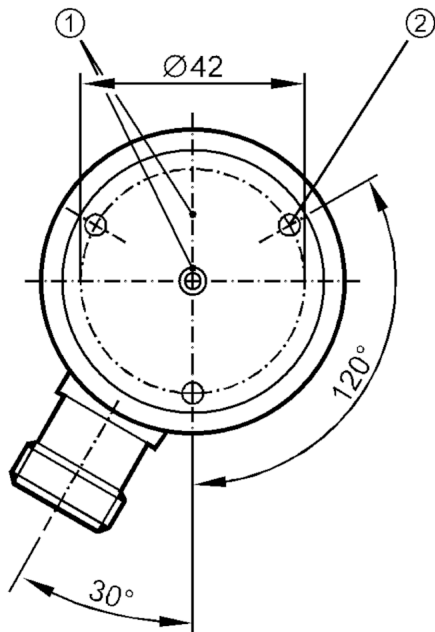


## Prirasni enkoder sa čvrstom osovinom

RU-5000-I05/K

Proizvod više nije dostupan – arhivski unos

Alternativni članak: RUP500 Kada selektirate alternativni članak i dodatke molimo vas da obratite pažnju da se tehnički podaci mogu razlikovati! – Kada selektirate alternativni članak i dodatke molimo vas da obratite pažnju da se tehnički podaci mogu razlikovati! – Datum povlačenja s tržišta: 31.03.2016



- 1 Položaj referentne oznake  
2 M4 dubina 5 mm



### Značajke proizvoda

Rezolucija	5000 razlučivost
Dizajn osovine	čvrsta osovina
Promjer osovine [mm]	6

### Primjena

Načelo funkcije	prirasno
-----------------	----------

### Električni podaci

Tolerancija radnog napona [%]	10
Radni napon [V]	5 DC
Potrošnja struje [mA]	150

### Izlazi

Električna izvedba	TTL
Strujna opteretivost po izlazu [mA]	20
Frekvencija prekapčanja [kHz]	300
Fazni pomak A i B [°]	90

### Raspon mjera/postavki

Rezolucija	5000 razlučivost
------------	------------------



## Prirasni enkoder sa čvrstom osovinom

RU-5000-I05/K

Radni uvjeti		
Temperatura okoline	[°C]	-30...100
Temperatura skladištenja	[°C]	-30...100
Max. dopuštena relativna vlažnost zraka	[%]	98
Zaštita		IP 64

Testovi / odobrenja		
Otpornost na udarce		100 g (6 ms)
Otpornost na vibracije		15 g (55...2000 Hz)
MTTF	[godina]	190

Mehanički podaci		
Težina	[g]	420
Materijali		Aluminij
Maks. obrtaji, mehanički	[U/min]	12000
Maks. početni zakretni moment	[Nm]	1
Zakretni moment referentne temperature	[°C]	20
Dizajn osovine		čvrsta osovina
Promjer osovine	[mm]	6
Materijal osovine		čelik (1,4104)
Maks. aksijalno opterećenje osovine (na kraju osovine)	[N]	10
Maks. radijalno opterećenje osovine (na kraju osovine)	[N]	20
Pričvrstna prirubnica		Sinkrona prirubnica

Opaske	
Upute	Otkazani artikal

Električni priključak	
1	B invertno
2	L+ senzor
3	indeks 0
4	indeks 0 invertno
5	A
6	A invertno
7	greška invertno
8	B
9	n.c.
10	0V
11	0V senzor
12	L+
Zaslon	kućište

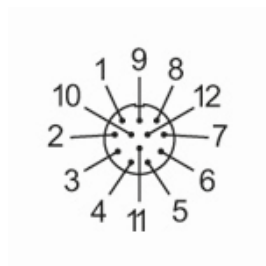
Poveznik: 1 x M23 (ifm 1001.4), radijalno

# RU1078



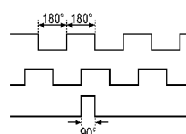
## Prirasni enkoder sa čvrstom osovinom

RU-5000-I05/K



### dijagrami i grafikoni

#### Dijagram impulsa



Izlaz A

Izlaz B

indeks 0

Proizvod više nije dostupan – arhivski unos

Alternativni članak: RUP500 Kada selektirate alternativni članak i dodatke molimo vas da obratite pažnju da se tehnički podaci mogu razlikovati! – Kada selektirate alternativni članak i dodatke molimo vas da obratite pažnju da se tehnički podaci mogu razlikovati! – Datum povlačenja s tržišta: 31.03.2016