

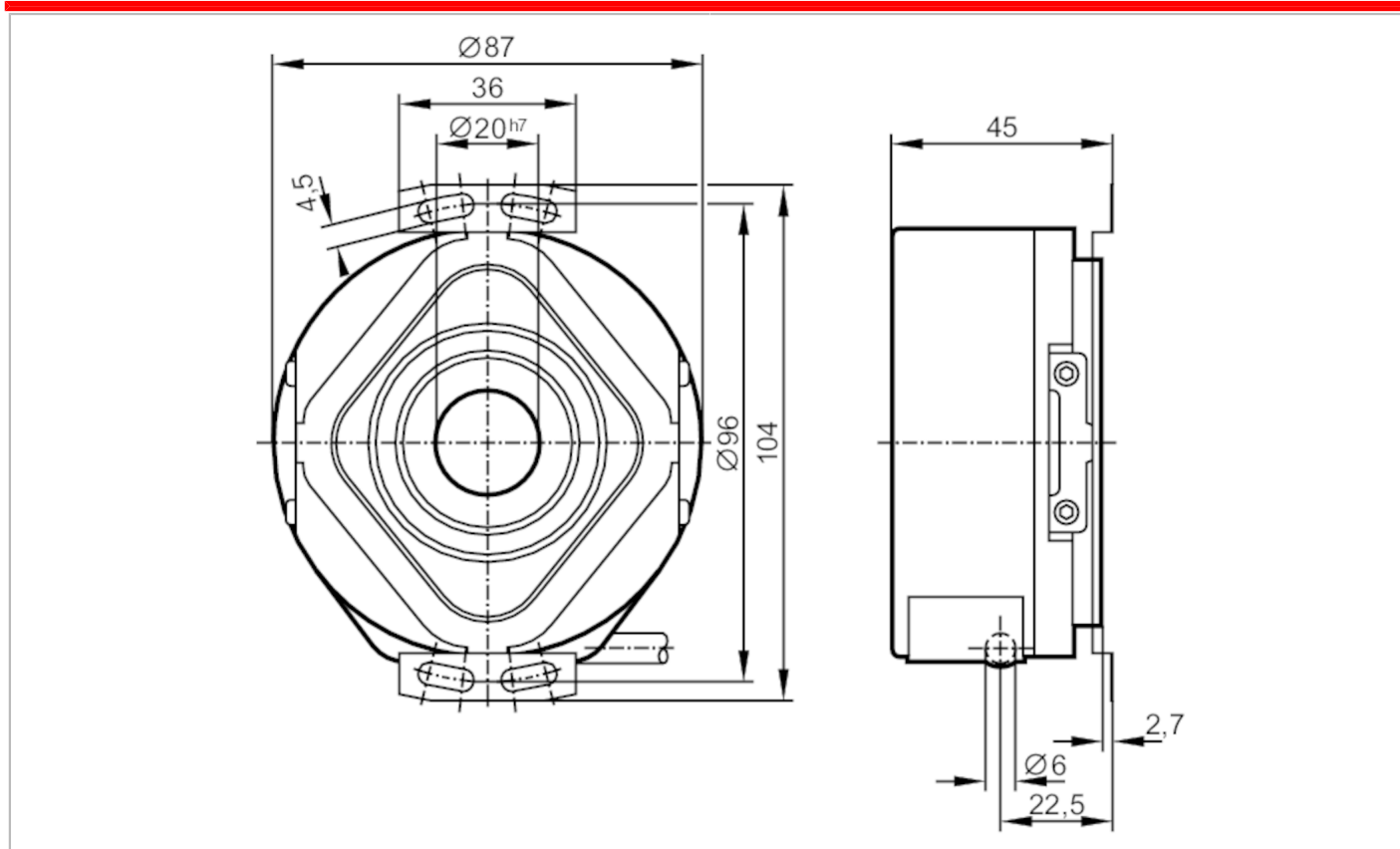
RP1307



Prirasni enkoder sa šupljom osovino

RP-0900-I05/N10

Proizvod više nije dostupan – arhivski unos



CE

Značajke proizvoda

Rezolucija	900 razlučivost
Dizajn osovine	prohodna šuplja osovina
Promjer osovine [mm]	20

Električni podaci

Tolerancija radnog napona [%]	10
Radni napon [V]	5 DC
Potrošnja struje [mA]	< 150

Izlazi

Električna izvedba	TTL
Strujna opteretivost po izlazu [mA]	20
Frekvencija prekapčanja [kHz]	300
Fazni pomak A i B [°]	90

Raspon mjera/postavki

Rezolucija	900 razlučivost
------------	-----------------



Prirasni enkoder sa šupljom osovinom

RP-0900-I05/N10

Radni uvjeti		
Temperatura okoline	[°C]	-30...60
Napomena o temperaturi okoline		viša temperatura na zahtjev za dijagram vidi upute o montaži
Temperatura skladištenja	[°C]	-30...100
Max. dopuštena relativna vlažnost zraka	[%]	98
Zaštita		IP 64

Testovi / odobrenja		
Otpornost na udarce		100 g (6 ms)
Otpornost na vibracije	EN 60068-2-6	200 g (50...2000 Hz)

Mehanički podaci		
Dimenzije	[mm]	Ø 87 / L = 45
Materijali		Aluminij
Maks. obrtaji, mehanički	[U/min]	6000
Maks. početni zakretni moment	[Nm]	10
Zakretni moment referentne temperature	[°C]	20
Dizajn osovine		prohodna šuplja osovina
Promjer osovine	[mm]	20
Postavljanje osovine		H7
Materijal osovine		čelik (1,4104)
Ugradbena dubina osovine	[mm]	10
Max. aksijalno poravnanje osovine	[mm]	1,5

Električni priključak	
Kabel: 1 m, PUR; radijalno	

Smeđe	A
Zeleno	A invertno
Sivo	B
Ružičasto	B invertno
Crveno	indeks 0
crno	indeks 0 invertno
Plavo	L+ senzor
Bijelo	0V senzor
smeđe/zeleno	L+ (Up)
bijelo/zeleno	0V (Un)
ljubičasto	greška invertno
zaslon	kućište

RP1307

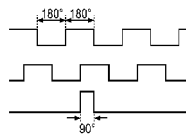


Prirasni enkoder sa šupljom osovinom

RP-0900-I05/N10

dijagrami i grafikoni

Dijagram impulsa



Izlaz A

Izlaz B

indeks 0

Proizvod više nije dostupan – arhivski unos