

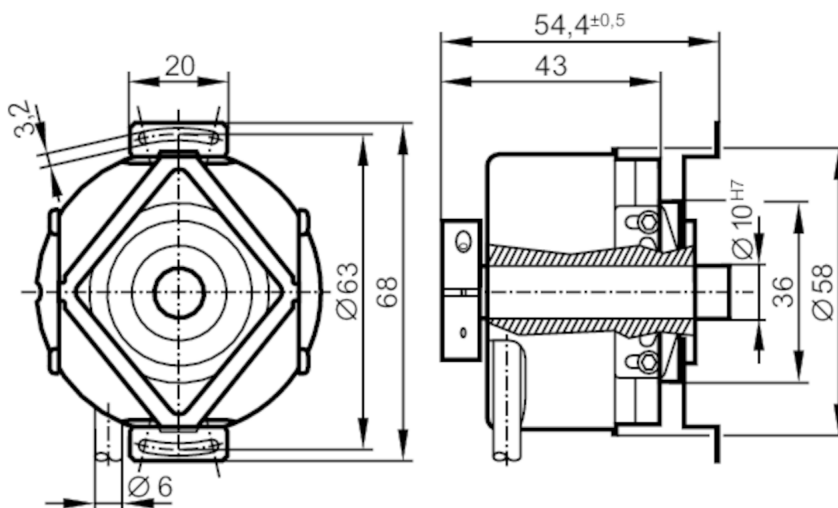
# RO6328



## Prirasni enkoder sa šupljom osovinom

RO-1024-I24/N11

Proizvod više nije dostupan – arhivski unos



### Značajke proizvoda

Rezolucija	1024 razlučivost
Dizajn osovine	prohodna šuplja osovina
Promjer osovine [mm]	10

### Električni podaci

Radni napon [V]	10...30 DC
Potrošnja struje [mA]	< 150

### Izlazi

Električna izvedba	HTL
Strujna opteretivost po izlazu [mA]	50
Frekvencija prekapčanja [kHz]	300
Vrsta zaštite od kratkog spoja	< 60 s
Fazni pomak A i B [°]	90

### Raspon mjera/postavki

Rezolucija	1024 razlučivost
------------	------------------

### Radni uvjeti

Temperatura okoline [°C]	-30...85
Napomena o temperaturi okoline	kod učvršćenog kabela: -30 °C
Max. dopuštena relativna vlažnost zraka [%]	98
Zaštita	IP 64; (na kućištu: IP 66; na osovini: IP 64)



## Prirasni enkoder sa šupljom osovinom

RO-1024-I24/N11

Testovi / odobrenja		
Otpornost na udarce		200 g
Otpornost na vibracije		30 g
MTTF	[godina]	190
Mehanički podaci		
Težina	[g]	454,8
Dimenzije	[mm]	Ø 58 / L = 54,4
Materijali		Aluminij
Maks. obrtaji, mehanički	[U/min]	12000; (kada koristite oba prstena u obliku kleme)
Maks. početni zakretni moment	[Nm]	2,5
Zakretni moment referentne temperature	[°C]	20
Dizajn osovine		prohodna šuplja osovina
Promjer osovine	[mm]	10
Postavljanje osovine		H7
Materijal osovine		nehrđajući čelik
Ugradbena dubina osovine	[mm]	10
Max. aksijalno poravnanje osovine	[mm]	1; (max. radijalno poravnanje osovine: ± 0,05 mm)
Opaske		
Upute		Otkazani artikal
Električni priključak		
Kabel: 1 m, PUR; radijalno, primjenjivo i aksijalno		
Smeđe	A	
Zeleno	A invertno	
Sivo	B	
Ružičasto	B invertno	
Crveno	indeks 0	
crno	indeks 0 invertno	
Plavo	L+ senzor	
Bijelo	0V senzor	
smeđe/zeleno	L+ (Up)	
bijelo/zeleno	0V (Un)	
zaslon	kućište	
ljubičasto	greška invertno	

# RO6328



## Prirasni enkoder sa šupljom osovinom

RO-1024-I24/N11

### dijagrami i grafikoni

Dijagram impulsa



Izlaz A

Izlaz B

indeks 0

Proizvod više nije dostupan – arhivski unos