

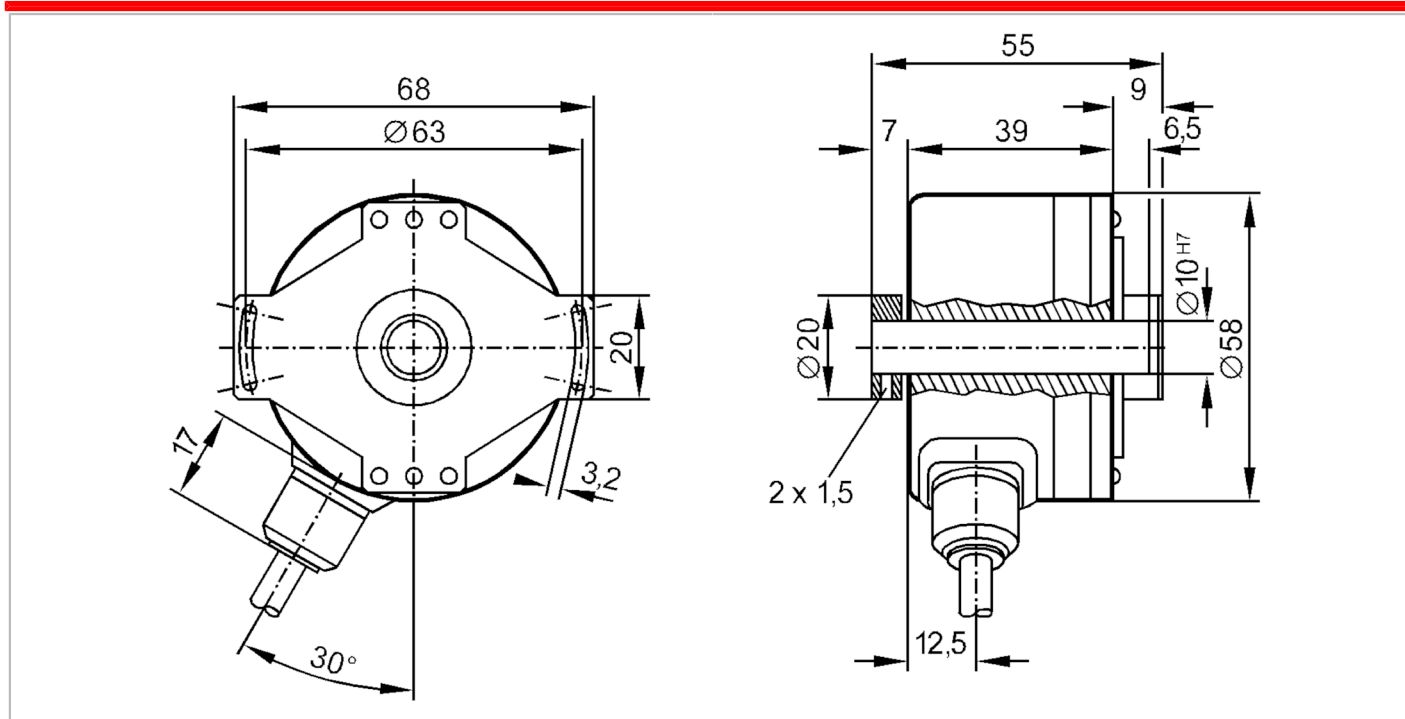
# RO1328



## Prirasni enkoder sa šupljom osovinom

RO-1024-I05/N11

Proizvod više nije dostupan – arhivski unos



### Značajke proizvoda

Rezolucija	1024 razlučivost
Dizajn osovine	prohodna šuplja osovina
Promjer osovine [mm]	10

### Električni podaci

Tolerancija radnog napona [%]	10
Radni napon [V]	5 DC
Potrošnja struje [mA]	< 150

### Izlazi

Električna izvedba	TTL
Strujna opteretivost po izlazu [mA]	20
Frekvencija prekapćanja [kHz]	300
Fazni pomak A i B [°]	90

### Raspon mjera/postavki

Rezolucija	1024 razlučivost
------------	------------------

### Radni uvjeti

Temperatura okoline [°C]	-30...100
Temperatura skladištenja [°C]	-30...100
Max. dopuštena relativna vlažnost zraka [%]	98
Zaštita	IP 64



## Prirasni enkoder sa šupljom osovinom

RO-1024-I05/N11

Testovi / odobrenja	
Otpornost na udarce	100 g (6 ms)
Otpornost na vibracije	10 g (55...2000 Hz)
Mehanički podaci	
Dimenzije [mm]	Ø 58 / L = 55
Materijali	Aluminij
Maks. obrtaji, mehanički [U/min]	12000
Maks. početni zakretni moment [Nm]	2,5
Zakretni moment referentne temperature [°C]	20
Dizajn osovine	prohodna šuplja osovina
Promjer osovine [mm]	10
Postavljanje osovine	H7
Materijal osovine	nehrđajući čelik
Ugradbena dubina osovine [mm]	10
Max. aksijalno poravnanje osovine [mm]	1; (max. radijalno poravnanje osovine: ± 0,05 mm)

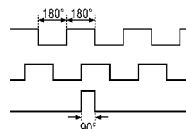
## Električni priključak

Kabel: 1 m, PUR; radijalno

Smeđe	A
Zeleno	A invertno
Sivo	B
Ružičasto	B invertno
Crveno	indeks 0
crno	indeks 0 invertno
Plavo	L+ senzor
Bijelo	0V senzor
smeđe/zeleno	L+ (Up)
bijelo/zeleno	0V (Un)
ljubičasto	greška invertno
zaslon	kućište

## dijagrami i grafikoni

Dijagram impulsa



Izlaz A  
Izlaz B  
indeks 0

Proizvod više nije dostupan – arhivski unos