

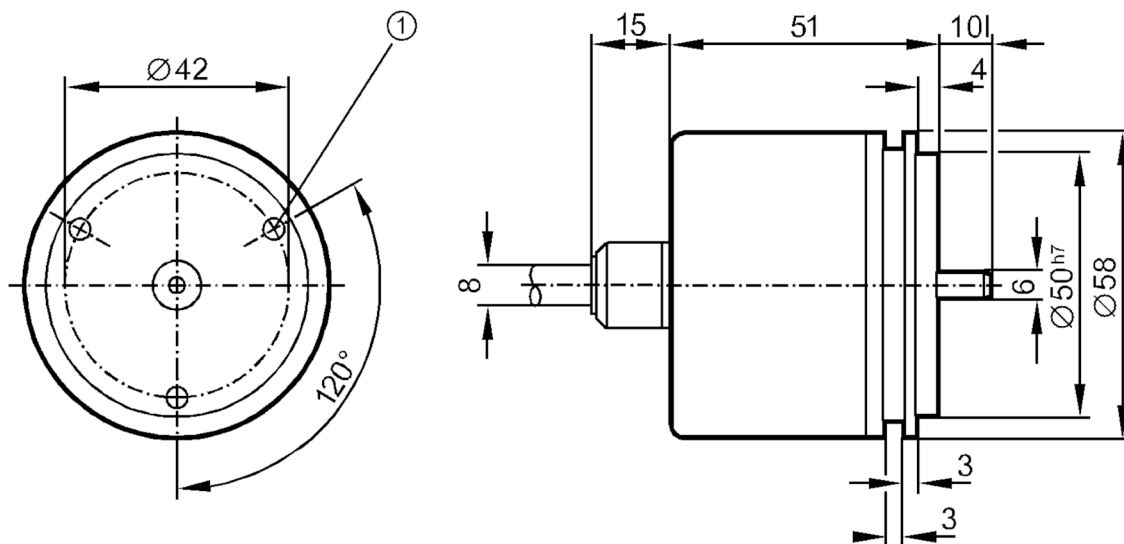
RN6014



Apsolutni enkoder s pojedinačnim namotom i čvrstom osovinom

RN-0360-G24/L1A

Proizvod više nije dostupan – arhivski unos



1 M4 dubina 5 mm



Značajke proizvoda

Rezolucija	360 koraci; 9 Bit
Dizajn osovine	čvrsta osovina
Promjer osovine [mm]	6

Električni podaci

Radni napon [V]	10...30 DC
Potrošnja struje [mA]	< 150
Maks. električni obrtaji [U/min]	6000

Izlazi

Električna izvedba	HTL
Strujna opteretivost po izlazu [mA]	20
Kod	Siva šifra; (povećanje kodnih vrijednosti pri zakretanju u smjeru kazaljke na satu (vidljivo na osovini))

Raspon mjera/postavki

Rezolucija	360 koraci; 9 Bit
------------	-------------------

Radni uvjeti

Temperatura okoline [°C]	-20...70
Temperatura skladištenja [°C]	-30...100
Max. dopuštena relativna vlažnost zraka [%]	98
Zaštita	IP 65

RN6014



Apsolutni enkoder s pojedinačnim namotom i čvrstom osovinom

RN-0360-G24/L1A

Testovi / odobrenja

Otpornost na udarce		100 g (6 ms)
Otpornost na vibracije		10 g (55...2000 Hz)

Mehanički podaci

Dimenzije [mm]	Ø 58 / L = 76
Materijali	Aluminij
Maks. obrtaji, mehanički [U/min]	10000
Maks. početni zakretni moment [Nm]	1
Zakretni moment referentne temperature [°C]	20
Dizajn osovine	čvrsta osovina
Promjer osovine [mm]	6
Materijal osovine	čelik (1,4104)
Maks. aksijalno opterećenje osovine (na kraju osovine) [N]	10
Maks. radijalno opterećenje osovine (na kraju osovine) [N]	20

Električni priključak

Kabel: 1 m, PUR; Maks. duljina kabela: 100 m; aksijalno

Smeđe	10...30V
žuto / smeđe	10...30V senzor
Bijelo	0V
bijelo / žuto	0V senzor
Zeleno	oslobođenje A invertno 5...30V
Žuto	oslobođenje B invertno 5...30V
bijelo / sivo	Bit 9 (MSB) invertno
smeđe/zeleno	Bit 9 (MSB)
bijelo/zeleno	Bit 8
crveno / plavo	Bit 7
sivo / ružičasto	Bit 6
ljubičasto	Bit 5
crno	Bit 4
Crveno	Bit 3
Plavo	Bit 2
Ružičasto	Bit 1
Zaslon	kućište

RN6014

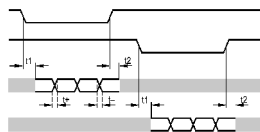


Apsolutni enkoder s pojedinačnim namotom i čvrstom osovinom

RN-0360-G24/L1A

dijagrami i grafikoni

Dijagram impulsa



oslobođenje A invertno

oslobođenje B invertno

tragovi 3...10

tragovi 1...2

Proizvod više nije dostupan – arhivski unos