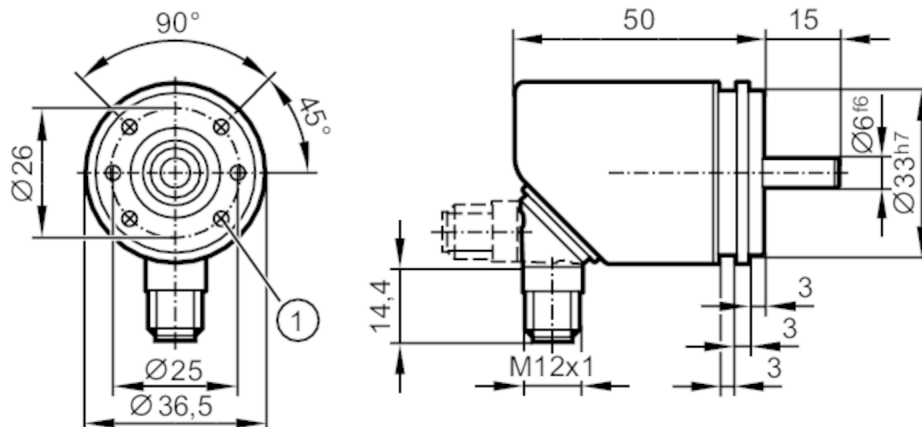


# RMB300



## Apsolutni enkoder s višestrukim namotom i čvrstom osovinom

MULTITURN ENCODER STANDARD LINE



1 M3 x 0,5 dubina 6 mm



### Značajke proizvoda

Rezolucija	65536 koraci; 32768 okretaji; 31 Bit
Komunikacijsko sučelje	IO-Link
Dizajn osovine	čvrsta osovina
Promjer osovine [mm]	6

### Primjena

Načelo funkcije	apsolutno
Vrsta obrtaja	višeokretajno

### Električni podaci

Radni napon [V]	18...30 DC; (prema PELV)
Nazivni napon izolacije [V]	30
Potrošnja struje [mA]	< 75
Zaštitna klasa	III
Zaštita od obrnutog polariteta	da
Maks. odgoda uključenja [ms]	1000
Maks. električni obrtaji [U/min]	12000

### Izlazi

Zaštita od kratkog spoja	da
--------------------------	----

### Raspon mjera/postavki

Rezolucija	65536 koraci; 32768 okretaji; 31 Bit
------------	--------------------------------------

### Točnost / odstupanja

Preciznost [°]	0,1
----------------	-----

### Softver / programiranje

Opcije za namještanje parametra	zadano; nulta točka; Smjer okretanja; brzina okretaja
---------------------------------	---



## Apsolutni enkoder s višestrukim namotom i čvrstom osovinom

MULTITURN ENCODER STANDARD LINE

Sučelja		
Komunikacijsko sučelje	IO-Link	
Tip prijenosa	COM3 (230,4 kBaud)	
Revizija IO-Linka	1.1	
Standard SDCI	IEC 61131-9 CDV	
Profili	Identification and Diagnosis; Switching Signal Channel; Measurement Data Channel (high resolution)	
Način SIO	ne	
Potrebni tip glavnog konektora	A	
Minimalno vrijeme ciklusa procesa [ms]	2,3	
Funkcije IO-Linka (cikličke)	Funkcija	duljina prijenosa
	obradna vrijednost	96
	stanje uređaja	4
	informacije o binarnom prekapčanju	5
Funkcije IO-Linka (acikličke)	posebna oznaka aplikacije; radni sati mjerača; unutarnja temperatura; brojač ciklusa prekapčanja	
Podržani DeviceIDs	Način rada	Identifikacijska oznaka IO-Link proizvoda
	default	1064 d / 0x000428 h
Uputa	Daljnje informacije potražite u datoteci IODD PDF u odjeljku „Preuzimanja”	
Radni uvjeti		
Temperatura okoline [°C]	-40...85	
Temperatura skladištenja [°C]	-40...85	
Max. dopuštena relativna vlažnost zraka [%]	98; (nije dopuštena kondenzacija)	
Zaštita	IP 65; (na kućištu: IP67; na osovini: IP64)	
Testovi / odobrenja		
EMC	DIN EN 61000-4-2 ESD	4 kV CD
	DIN EN 61000-4-3 HF ozračeno	10 V/m
	DIN EN 61000-4-4 Burst	2 kV
	DIN EN 61000-4-6 HF provodljivo	10 V
Otpornost na vibraciju	DIN EN 60068-2-6	10 g / 10...1000 Hz polusinusni
Otpornost na udarce	DIN EN 60068-2-27	100 g / 6 ms
Neprekidna otpornost na udar	DIN EN 60068-2-29	10 g / 16 ms polusinusni
Otpornost na vibracije		30 g (10...1000 Hz)
MTTF [godina]	283	

# RMB300



## Apsolutni enkoder s višestrukim namotom i čvrstom osovinom

MULTITURN ENCODER STANDARD LINE

### Mehanički podaci

Težina [g]	227,2
Dimenzije [mm]	Ø 36 / L = 65
Materijali	prirubnica: Aluminij; kućište: nehrđajući čelik (1,4521 / 444); utikač: nehrđajući čelik (1,4521 / 444)
Maks. početni zakretni moment [Nm]	1
Zakretni moment referentne temperature [°C]	20
Dizajn osovine	čvrsta osovina
Promjer osovine [mm]	6
Materijal osovine	nehrđajući čelik
Maks. aksijalno opterećenje osovine (na kraju osovine) [N]	40
Maks. radijalno opterećenje osovine (na kraju osovine) [N]	110
Pričvrstna prirubnica	prirubnica sa servomehanizmom

### Električni priključak - utikač

1	UB
2	SSC1.2 / IN
3	GND
4	IO-Link
5	n. c.

Poveznik: 1 x M12

