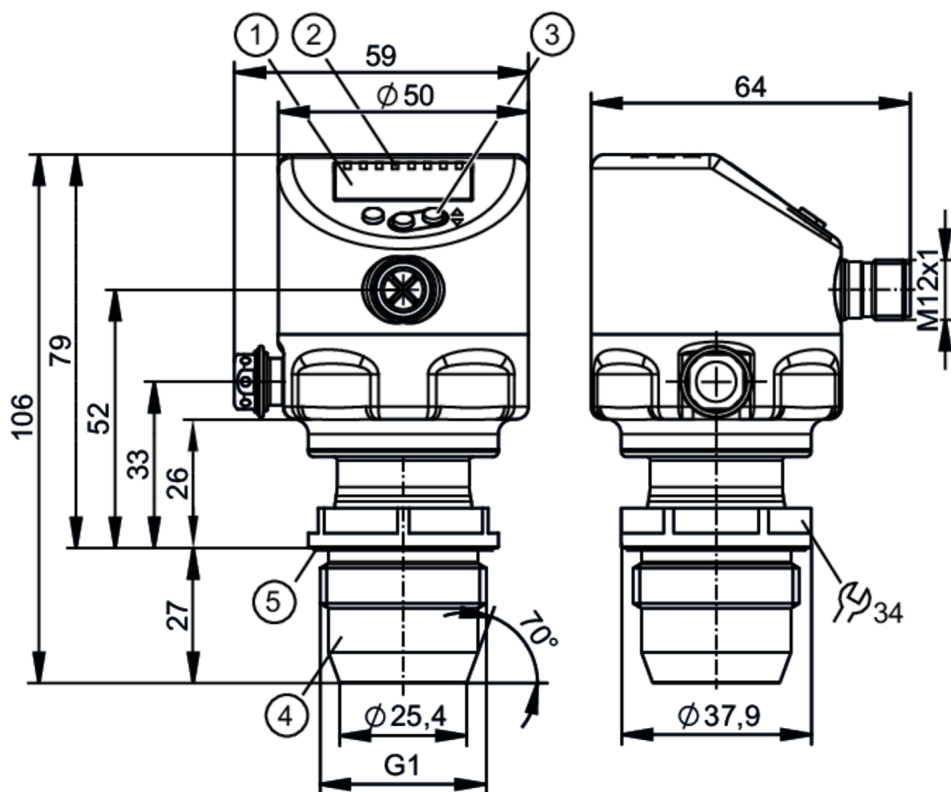




Izravno ugradivi senzor tlaka s prikazom

PI-,10BREA01-MFRKG/US/ /P

Kada selektirate alternativni članak i dodatke molimo vas da obratite pažnju da se tehnički podaci mogu razlikovati!



- 1 alfanumerički prikaz 4-znamenkasti
- 2 Status LED-a
- 3 Tipka za programiranje
- 4 G1 stožac za brtvljenje vanjski navoj
Pažnja: Jedinica se može postaviti samo na procesni spoj stošca za brtvljenje G1.
Stožac za brtvljenje G1A jedinice prikladan je samo za adaptere s metalnim krajnjim zapornikom.
- 5 narez s brtvenim prstenom



ACS CE CRN EC 1935/2004 EHEDG Tested FCM FDA Reg31

Značajke proizvoda

Broj ulaza i izlaza	Broj digitalnih izlaza: 2; Broj analognih izlaza: 1			
Mjerno područje	-0,005...0,1 bar	-5...100 mbar	-2...40,15 inH ₂ O	-0,5...10 kPa
Procesni priključak	spoj navojem G 1 vanjski navoj stožac za brtvljenje Pažnja: Jedinica se može postaviti samo na procesni spoj stošca za brtvljenje G1.; Stožac za brtvljenje G1A jedinice prikladan je samo za adaptere s metalnim krajnjim zapornikom.			

Primjena

Posebno svojstvo	Pozlaćeni kontakti		
Primjena	izravno ugradivo za industriju hrane i pića		
Mediji	Viskozni mediji i tekućine koje sadrže čvrste tvari; tekući i plinoviti mediji		
Srednja temperatura [°C]	-25...150		
Min. tlak pucanja	30000 mbar	12044 inH ₂ O	3000 kPa
Snaga tlaka	4000 mbar	1606 inH ₂ O	400 kPa
Vakuumska otpornost [mbar]	-1000		
Vrsta tlaka	relativni tlak; vakuum		
Bez međuprostora	da		



Izravno ugradivi senzor tlaka s prikazom

PI-,10BREA01-MFRKG/US/ /P

MAWP (za primjene prema CRN-u)	[bar]	4
--------------------------------	-------	---

Električni podaci

Min. izolacijska otpornost	[MΩ]	100; (500 V DC)
----------------------------	------	-----------------

Zaštitna klasa		III
----------------	--	-----

Zaštita od obrnutog polariteta		da
--------------------------------	--	----

Ugrađena nadzorna jedinica		da
----------------------------	--	----

2-žični

Radni napon	[V]	20...30 DC
-------------	-----	------------

Potrošnja struje	[mA]	3,5...21,5
------------------	------	------------

Vrijeme odgode uključanja	[s]	< 1
---------------------------	-----	-----

3-žični

Radni napon	[V]	18...30 DC
-------------	-----	------------

Potrošnja struje	[mA]	5...45; (430 bei max. Laststrom)
------------------	------	----------------------------------

Vrijeme odgode uključanja	[s]	< 0,5
---------------------------	-----	-------

Ulazi/izlazi

Broj ulaza i izlaza		Broj digitalnih izlaza: 2; Broj analognih izlaza: 1
---------------------	--	---

Izlazi

Ukupni broj izlaza		2
--------------------	--	---

Izlazni signal		signal prekapčanja; analogni signal; IO-Link
----------------	--	--

Električna izvedba		PNP/NPN
--------------------	--	---------

Broj digitalnih izlaza		2
------------------------	--	---

Izlazna funkcija		Normalno zatvoreno/normalno otvoreno; (prigodno za parametrizaciju)
------------------	--	---

Broj analognih izlaza		1
-----------------------	--	---

Analogni strujni izlaz	[mA]	4...20, invertno; (skalabilno)
------------------------	------	--------------------------------

Zaštita od kratkog spoja		da
--------------------------	--	----

Vrsta zaštite od kratkog spoja		impulsno
--------------------------------	--	----------

Zaštita od preopterećenja		da
---------------------------	--	----

2-žični

Maks. opterećenje	[Ω]	300
-------------------	-----	-----

3-žični

Maks. naponski pad izlaza prekapčanja DC	[V]	2
--	-----	---

Trajna snaga struje izlaza prekapčanja DC	[mA]	100
---	------	-----

Frekvencija prekapčanja DC	[Hz]	125
----------------------------	------	-----

Maks. opterećenje	[Ω]	($U_b - 10 \text{ V}$) / 21,5 mA; 650 Ω ($U_b = 24 \text{ V}$)
-------------------	-----	--

Raspon mjera/postavki

Mjerno područje	-0,005...0,1 bar	-5...100 mbar	-2...40,15 inH2O	-0,5...10 kPa
-----------------	------------------	---------------	------------------	---------------

Zadana točka SP	-0,0049...0,1 bar	-4,9...100 mbar	-1,95...40,15 inH2O	-0,49...10 kPa
-----------------	-------------------	-----------------	---------------------	----------------

Točka resetiranja rP	-0,005...0,099 bar	-5...99,9 mbar	-2,01...40,09 inH2O	-0,5...9,99 kPa
----------------------	--------------------	----------------	---------------------	-----------------

Analogna startna točka	-0,005...0,08 bar	-5...80 mbar	-2,01...32,12 inH2O	-0,5...8 kPa
------------------------	-------------------	--------------	---------------------	--------------

Analogna završna točka	0,015...0,1 bar	15...100 mbar	6,02...40,15 inH2O	1,5...10 kPa
------------------------	-----------------	---------------	--------------------	--------------

Najmanja razlika između SP-a i rP-a	0,0002 bar	0,2 mbar	0,06 inH2O	0,02 kPa
-------------------------------------	------------	----------	------------	----------



Izravno ugradivi senzor tlaka s prikazom

PI-,10BREA01-MFRKG/US/ /P

U koracima po	0,0001 bar	0,1 mbar	0,01 inH2O	0,01 kPa
Tvorničke postavke		SP1 =25 mbar	rP1 = 23 mbar	
		SP2 = 75 mbar	rP2 = 73 mbar	
		ASP = 0 mbar	AEP = 100 mbar	
		dAP = 2,00 s	dAA =2,00 s	

Praćenje temperature		
Mjerno područje	-25...150 °C	-13...302 °F

Točnost / odstupanja

Točnost sklopne točke [% od mernog područja]	< ± 0,5; (DIN EN IEC 62828-1; Turn down 1:1)	
Preciznost ponavljanja [% od mernog područja]	< ± 0,2; (s promjenama temperature < 10 K; Turn down 1:1)	
Odstupanje od karakteristika [% od mernog područja]	< ± 0,5; (DIN IEC EN 62828-1 incl. zero point and span error, non-linearity, hysteresis; Turn down 1:1)	
Linearno odstupanje [% od mernog područja]	< ± 0,25; (Turn down 1:1)	
Odstupanje histereze [% od mernog područja]	< ± 0,2; (Turn down 1:1)	
Dugotrajna stabilnost [% od mernog područja]	< ± 0,1; (Turn down 1:1; po godini)	
Ukupno odstupanje iznad raspona temperature	Temperaturno područje	ukupno odstupanje
	-25...15 °C	Odstupanje od karakteristika ± 0,15 % raspona / 10 K
	15...80 °C	Odstupanje od karakteristika
	80...150 °C	Odstupanje od karakteristika ± 0,2 % raspona / 10 K
Uputa	za daljnje pojedinosti pogledajte odjeljak Dijagrami i grafovi	

Praćenje temperature		
Preciznost [K]	± 2,5+ (0,08 x (Umgebungstemperatur - Mediumtemperatur))	
Preciznost ponavljanja [K]	± 0,2	
Rezolucija [K]	0,2	

Vremena reakcije

Vrijednost postupka prigušenja dAP [s]	0...99,99
Prigušenje za analogni izlaz dAA [s]	0...99,99

2-žični	
Analogni izlaz vremena faznog odgovora [ms]	30

3-žični	
Min. vrijeme odziva izlaza za prekapčanje (dAP) [ms]	3



Izravno ugradivi senzor tlaka s prikazom

PI-,10BREA01-MFRKG/US/ /P

Analogni izlaz vremena faznog odgovora	[ms]	7
--	------	---

Praćenje temperature		
Uklopna dinamika T05 / T09	[s]	< 35 / < 135; (DIN EN 60751 Voda ; > 0,9 m/s)

Sučelja

Komunikacijsko sučelje	IO-Link	
Tip prijenosa	COM2 (38,4 kBaud)	
Revizija IO-Linka	1.1	
Standard SDCI	IEC 61131-9	
Profili	Identification and Diagnosis (0x4000), Measurement Data Channel (0x800A)	
Način SIO	da	
Potrebni tip glavnog konektora	A	
Minimalno vrijeme ciklusa procesa	[ms]	5,6
Tlak razlučivosti IO-Linka	[mbar]	0,005
Temperatura razlučivosti IO-Linka	[K]	0,2
Obradni podatci IO-Linka (ciklični)	Funkcija	duljina - broj bitova
	tlak	32
	temperatura	32
	stanje uređaja	4
	informacije o binarnom prekapčanju	2
Funkcije IO-Linka (acikličke)	posebna oznaka aplikacije; unutarnja temperatura; radni sati mjerača; brojač ciklusa prekapčanja; Brojač vršnog tlaka	
Podržani DeviceIDs	Način rada	DeviceID
	default	1158

Radni uvjeti

Temperatura okoline	[°C]	-25...80
Temperatura skladištenja	[°C]	-40...100
Zaštita		IP 67; IP 68; IP 69K

Testovi / odobrenja

EMC	DIN EN 61326-1	
Otpornost na udarce	DIN EN 60068-2-27	50 g (11 ms)
Otpornost na vibracije	DIN EN 60068-2-6	20 g (10...2000 Hz)
MTTF	[godina]	214
Napomena o odobrenju	tvornički certifikat dostupan je za preuzimanje na www.factory-certificate.ifm	
Odobrenje UL-a	Broj odobrenja UL	J049
	Broj datoteke UL	E174189

Mehanički podaci

Težina	[g]	384,8
Materijali		nehrđajući čelik (1,4404/316L); FKM; PTFE; PBT; PEI; PFA
Materijali u kontaktu s medijima		Keramika (99,9 % Al ₂ O ₃); nehrđajući čelik (1,4435 / 316L); površinske značajke: Ra < 0,4 / Rz 4; PTFE
Min. tlačni ciklusi		100 milijuna
Zakretni moment pritezanja	[Nm]	20

PI1889



Izravno ugradivi senzor tlaka s prikazom

PI-,10BREA01-MFRKG/US/ /P

Procesni priključak

spoj navojem G 1 vanjski navoj stožac za brtvljenje Pažnja: Jedinica se može postaviti samo na procesni spoj stošca za brtvljenje G1.; Stožac za brtvljenje G1A jedinice prikladan je samo za adaptere s metalnim krajnjim zapornikom.

Prikazi / radni elementi

Prikaz	Prikazna jedinica	LED, Zeleno
	Status prekapčanja	LED, Žuto
	Prikaz funkcija	alfanumerički prikaz, 4-znamenkasti
	Mjerene vrijednosti	alfanumerički prikaz, 4-znamenkasti
Prikazna jedinica	mbar; kPa; inH2O	

Opaske

Količina pakiranja 1 kom.

Električni priključak

Poveznik: 1 x M12; kodiranje: A; Kontakti: pozlaćeno

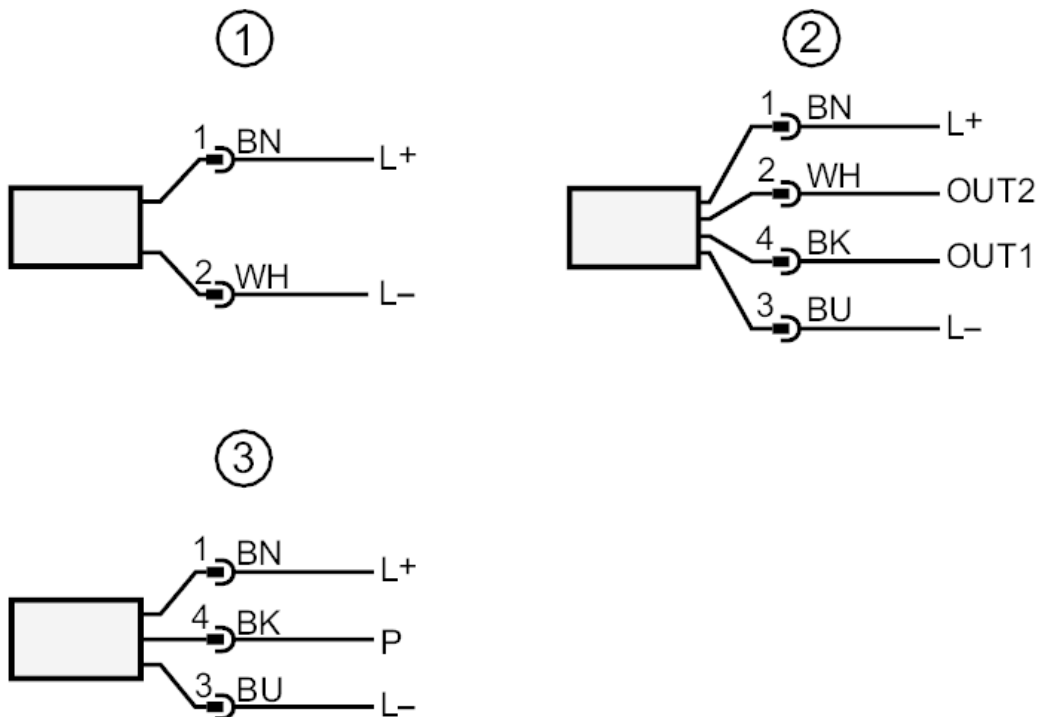




Izravno ugradivi senzor tlaka s prikazom

PI-,10BREA01-MFRKG/US/ /P

Priključak



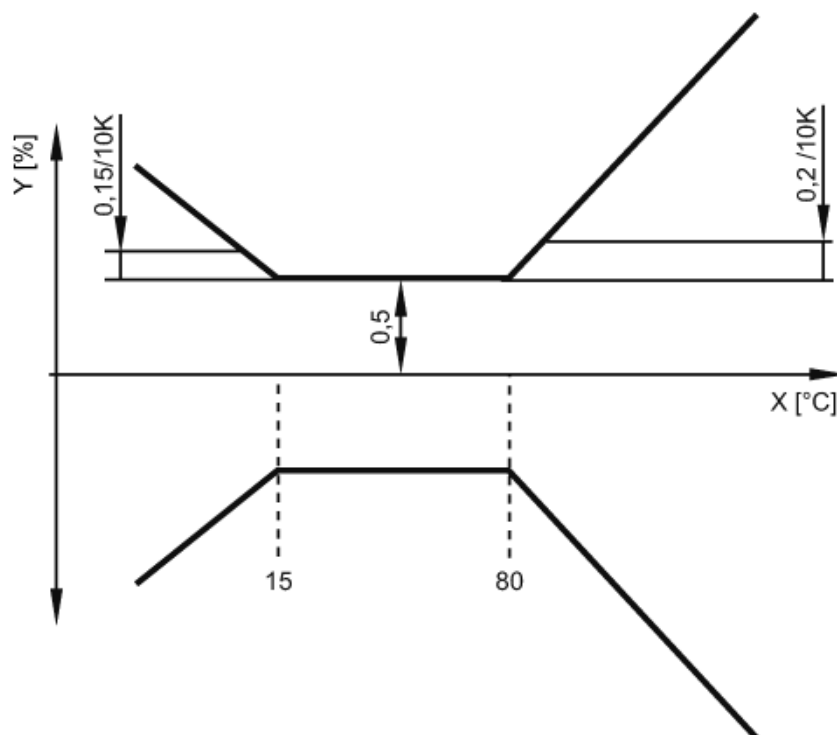
- | | |
|------|---|
| 1 | Priključak za rad sa 2 žice |
| 2 | Priključak za rad sa 3 žice |
| OUT1 | Sklopni izlaz / IO-Link |
| OUT2 | Sklopni izlaz / analogni izlaz |
| 3 | priključak za postavku parametra IO-Linka (P = komunikacija preko IO-Linka) |
| | boje prema DIN EN 60947-5-2 |
| | Boje žica |
| BK = | crno |
| BN = | Smeđe |
| BU = | Plavo |
| WH = | Bijelo |



Izravno ugradivi senzor tlaka s prikazom

PI-,10BREA01-MFRKG/US/ /P

dijagrami i grafikoni



X temperatura
Y ukupno odstupanje