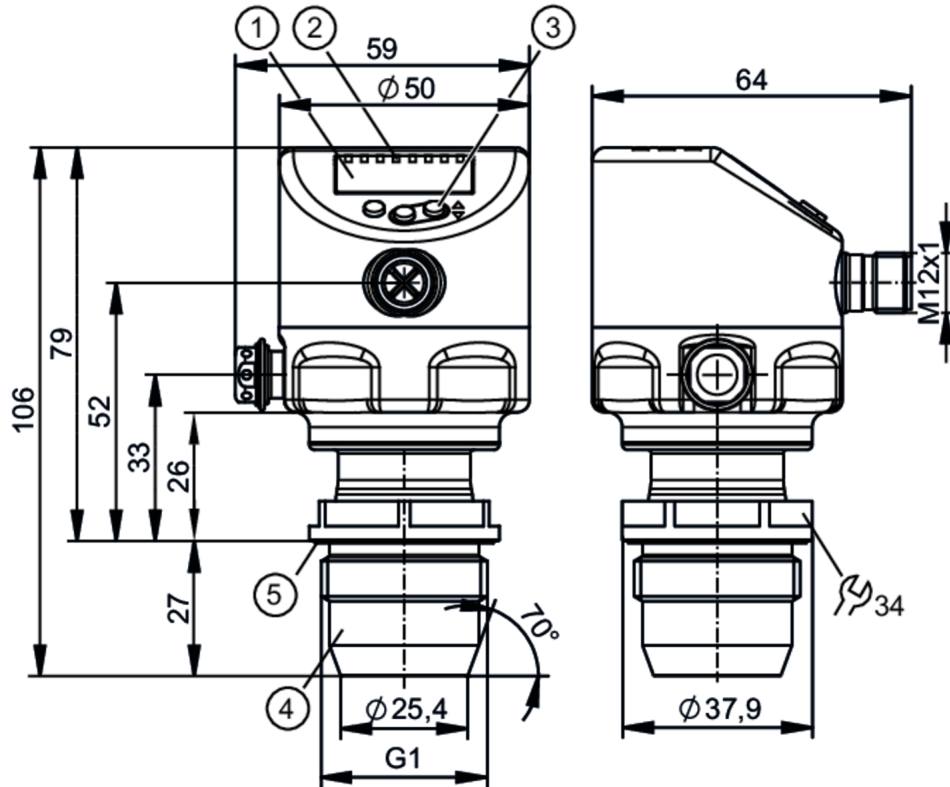


PI1808



Izravno ugradivi senzor tlaka s prikazom

PI-,25BREA01-MFRKG/US/ /P



- 1 alfanumerički prikaz 4-znamenkasti
- 2 Status LED-a
- 3 Tipka za programiranje
- 4 G1 stožac za brtvljenje vanjski navoj
Pažnja: Jedinica se može postaviti samo na procesni spoj stošca za brtvljenje G1.
Stožac za brtvljenje G1A jedinice prikladan je samo za adaptere s metalnim krajnjim zapornikom.
- 5 narez s brtvjenim prstenom



ACS



UL LISTED

EC 1935/2004

EHDG Tested

FCM

FDA

IO-Link

Reg31

UK CA

Značajke proizvoda

Broj ulaza i izlaza	Broj digitalnih izlaza: 2; Broj analognih izlaza: 1			
Mjerno područje	-12,4...250 mbar	-5...100,4 inH2O	-1,24...25 kPa	-126...2550 mmWS
Procesni priključak	spoj navojem G 1 vanjski navoj stožac za brtvljenje Pažnja: Jedinica se može postaviti samo na procesni spoj stošca za brtvljenje G1.; Stožac za brtvljenje G1A jedinice prikladan je samo za adaptere s metalnim krajnjim zapornikom.			

Primjena

Posebno svojstvo	Pozlaćeni kontakti		
Primjena	izravno ugradivo za industriju hrane i pića		
Mediji	Viskozni mediji i tekućine koje sadrže čvrste tvari; tekući i plinoviti mediji		
Srednja temperatura [°C]	-25...150		
Min. tlak pucanja	30000 mbar	12044 inH2O	3000 kPa
Snaga tlaka	6000 mbar	2400 inH2O	600 kPa
Vakuumska otpornost [mbar]	-1000		
Vrsta tlaka	relativni tlak; vakuum		
Bez međuprostora	da		



Izravno ugradivi senzor tlaka s prikazom

PI-,25BREA01-MFRKG/US/ /P

Električni podaci		
Min. izolacijska otpornost	[MΩ]	100; (500 V DC)
Zaštitna klasa		III
Zaštita od obrnutog polariteta		da
Ugrađena nadzorna jedinica		da
2-žični		
Radni napon	[V]	20...30 DC
Potrošnja struje	[mA]	3,5...21,5
Vrijeme odgode uključanja	[s]	< 1
3-žični		
Radni napon	[V]	18...30 DC
Potrošnja struje	[mA]	5...45; (430 bei max. Laststrom)
Vrijeme odgode uključanja	[s]	< 0,5
Ulazi/izlazi		
Broj ulaza i izlaza		Broj digitalnih izlaza: 2; Broj analognih izlaza: 1
Izlazi		
Ukupni broj izlaza		2
Izlazni signal		signal prekapčanja; analogni signal; IO-Link
Električna izvedba		PNP/NPN
Broj digitalnih izlaza		2
Izlazna funkcija		Normalno zatvoreno/normalno otvoreno; (prigodno za parametrizaciju)
Broj analognih izlaza		1
Analogni strujni izlaz	[mA]	4...20, invertno; (skalabilno)
Zaštita od kratkog spoja		da
Vrsta zaštite od kratkog spoja		impulsno
Zaštita od preopterećenja		da
2-žični		
Maks. opterećenje	[Ω]	300
3-žični		
Maks. naponski pad izlaza prekapčanja DC	[V]	2
Trajna snaga struje izlaza prekapčanja DC	[mA]	100
Frekvencija prekapčanja DC	[Hz]	125
Maks. opterećenje	[Ω]	(U _b - 10 V) / 21,5 mA; 650 Ω (U _b = 24 V)



Izravno ugradivi senzor tlaka s prikazom

PI-,25BREA01-MFRKG/US/ /P

Raspon mjera/postavki				
Mjerno područje	-12,4...250 mbar	-5...100,4 inH2O	-1,24...25 kPa	-126...2550 mmWS
Zadana točka SP	-12...250 mbar	-4,8...100,4 inH2O	-1,2...25 kPa	-122...2549 mmWS
Točka resetiranja rP	-12,4...249,6 mbar	-5...100,2 inH2O	-1,24...24,96 kPa	-126...2545 mmWS
Analogna startna točka	-12,4...199,4 mbar	-5...80,1 inH2O	-1,24...19,94 kPa	-126...2033 mmWS
Analogna završna točka	38,2...250 mbar	15,3...100,4 inH2O	3,82...25 kPa	390...2549 mmWS
Najmanja razlika između SP-a i rP-a	0,5 mbar	0,2 inH2O	0,05 kPa	5 mmWS
U koracima po	0,1 mbar	0,1 inH2O	0,01 kPa	1 mmWS
Tvorničke postavke			SP1 = 62,5 mbar	rP1 = 57,5 mbar
			SP2 = 187,5 mbar	rP2 = 182,5 mbar
			ASP = 0,00 mbar	AEP = 250 mbar
			dAP = 2,00 s	dAA = 2,00 s
Praćenje temperature				
Mjerno područje	-25...150 °C		-13...302 °F	
Točnost / odstupanja				
Točnost sklopne točke [% od mernog područja]	< ± 0,2; (DIN EN IEC 62828-1; Turn down 1:1)			
Preciznost ponavljanja [% od mernog područja]	< ± 0,1; (s promjenama temperature < 10 K; Turn down 1:1)			
Odstupanje od karakteristika [% od mernog područja]	< ± 0,2; (DIN IEC EN 62828-1 incl. zero point and span error, non-linearity, hysteresis; Turn down 1:1)			
Linearno odstupanje [% od mernog područja]	< ± 0,15; (Turn down 1:1)			
Odstupanje histereze [% od mernog područja]	< ± 0,15; (Turn down 1:1)			
Dugotrajna stabilnost [% od mernog područja]	< ± 0,1; (Turn down 1:1; po godini)			
Ukupno odstupanje iznad raspona temperature	Temperaturno područje		ukupno odstupanje	
	-25...15 °C		Odstupanje od karakteristika ± 0,1 % der Spanne / 10 K	
	15...80 °C		Odstupanje od karakteristika ± 0,15 % der Spanne / 10 K	
Uputa	za daljnje pojedinosti pogledajte odjeljak Dijagrami i grafovi			
Praćenje temperature				
Preciznost [K]	± 2,5+ (0,08 x (Umgebungstemperatur - Mediumtemperatur))			
Preciznost ponavljanja [K]	± 0,2			
Rezolucija [K]	0,2			



Izravno ugradivi senzor tlaka s prikazom

PI-,25BREA01-MFRKG/US/ /P

Vremena reakcije												
Vrijednost postupka prigušenja dAP	[s]	0...99,99										
Prigušenje za analogni izlaz dAA	[s]	0...99,99										
2-žični												
Analogni izlaz vremena faznog odgovora	[ms]	30										
3-žični												
Min. vrijeme odziva izlaza za prekapčanje (dAP)	[ms]	3										
Analogni izlaz vremena faznog odgovora	[ms]	7										
Praćenje temperature												
Uklopna dinamika T05 / T09	[s]	< 35 / < 135; (DIN EN 60751 Voda ; > 0,9 m/s)										
Sučelja												
Komunikacijsko sučelje		IO-Link										
Tip prijenosa		COM2 (38,4 kBaud)										
Revizija IO-Linka		1.1										
Standard SDCI		IEC 61131-9										
Profil		Identification and Diagnosis (0x4000), Measurement Data Channel (0x800A)										
Način SIO		da										
Potrebni tip glavnog konektora		A										
Minimalno vrijeme ciklusa procesa	[ms]	5,6										
Tlak razlučivosti IO-Linka	[mbar]	0,01										
Temperatura razlučivosti IO-Linka	[K]	0,2										
		<table border="1"> <thead> <tr> <th>Funkcija</th> <th>duljina - broj bitova</th> </tr> </thead> <tbody> <tr> <td>tlak</td> <td>32</td> </tr> <tr> <td>temperatura</td> <td>32</td> </tr> <tr> <td>stanje uređaja</td> <td>4</td> </tr> <tr> <td>informacije o binarnom prekapčanju</td> <td>2</td> </tr> </tbody> </table>	Funkcija	duljina - broj bitova	tlak	32	temperatura	32	stanje uređaja	4	informacije o binarnom prekapčanju	2
Funkcija	duljina - broj bitova											
tlak	32											
temperatura	32											
stanje uređaja	4											
informacije o binarnom prekapčanju	2											
Obradni podatci IO-Linka (ciklični)		posebna oznaka aplikacije; unutarnja temperatura; radni sati mjerača; brojač ciklusa prekapčanja; Brojač vršnog tlaka										
Funkcije IO-Linka (acikličke)		Način rada										
Podržani DeviceIDs		DeviceID										
		default										
		1152d										
Radni uvjeti												
Temperatura okoline	[°C]	-25...80										
Temperatura skladištenja	[°C]	-40...100										
Zaštita		IP 67; IP 68; IP 69K										

PI1808



Izravno ugradivi senzor tlaka s prikazom

PI-,25BREA01-MFRKG/US/ /P

Testovi / odobrenja		
EMC	DIN EN 61326-1	
Otpornost na udarce	DIN EN 60068-2-27	50 g (11 ms)
Otpornost na vibracije	DIN EN 60068-2-6	20 g (10...2000 Hz)
MTTF [godina]	214	
Napomena o odobrenju	tvornički certifikat dostupan je za preuzimanje na www.factory-certificate.ifm	
Odobrenje UL-a	Broj odobrenja UL	J049
	Broj datoteke UL	E174189

Mehanički podaci		
Težina [g]	382,9	
Materijali	nehrđajući čelik (1,4404/316L); FKM; PTFE; PBT; PEI; PFA	
Materijali u kontaktu s medijima	Keramika (99,9 % Al ₂ O ₃); nehrđajući čelik (1,4435 / 316L); površinske značajke: Ra < 0,4 / Rz 4; PTFE	
Min. tlačni ciklusi	100 milijuna	
Zakretni moment pritezanja [Nm]	20	
Procesni priključak	spoj navojem G 1 vanjski navoj stožac za brtvljenje Pažnja: Jedinica se može postaviti samo na procesni spoj stošca za brtvljenje G1.; Stožac za brtvljenje G1A jedinice prikladan je samo za adaptere s metalnim krajnjim zapornikom.	

Prikazi / radni elementi		
Prikaz	Prikazna jedinica	LED, Zeleno
	Status prekapčanja	LED, Žuto
	Prikaz funkcija	alfanumerički prikaz, 4-znamenasti
	Mjerene vrijednosti	alfanumerički prikaz, 4-znamenasti
Prikazna jedinica	mbar; kPa; inH ₂ O; mmWS	

Opaske		
Količina pakiranja	1 kom.	

Električni priključak

Poveznik: 1 x M12; kodiranje: A; Kontakti: pozlaćeno





Izravno ugradivi senzor tlaka s prikazom

PI-,25BREA01-MFRKG/US/ /P

Priključak



- 1 Priključak za rad sa 2 žice
- 2 Priključak za rad sa 3 žice
- OUT1 Sklopni izlaz / IO-Link
- OUT2 Sklopni izlaz / analogni izlaz
- 3 priključak za postavku parametra IO-Linka (P = komunikacija preko IO-Linka)

boje prema DIN EN 60947-5-2

Boje žica

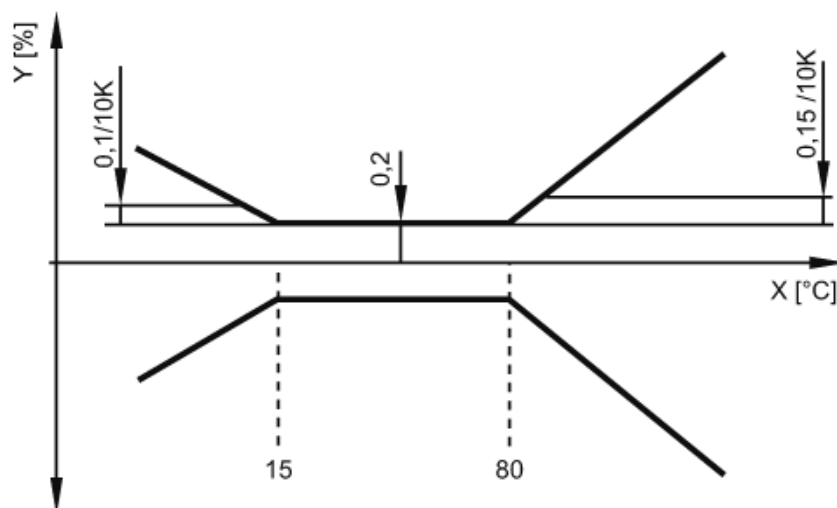
- BK = crno
- BN = Smeđe
- BU = Plavo
- WH = Bijelo



Izravno ugradivi senzor tlaka s prikazom

PI-,25BREA01-MFRKG/US/ /P

dijagrami i grafikoni



X temperatura
Y ukupno odstupanje