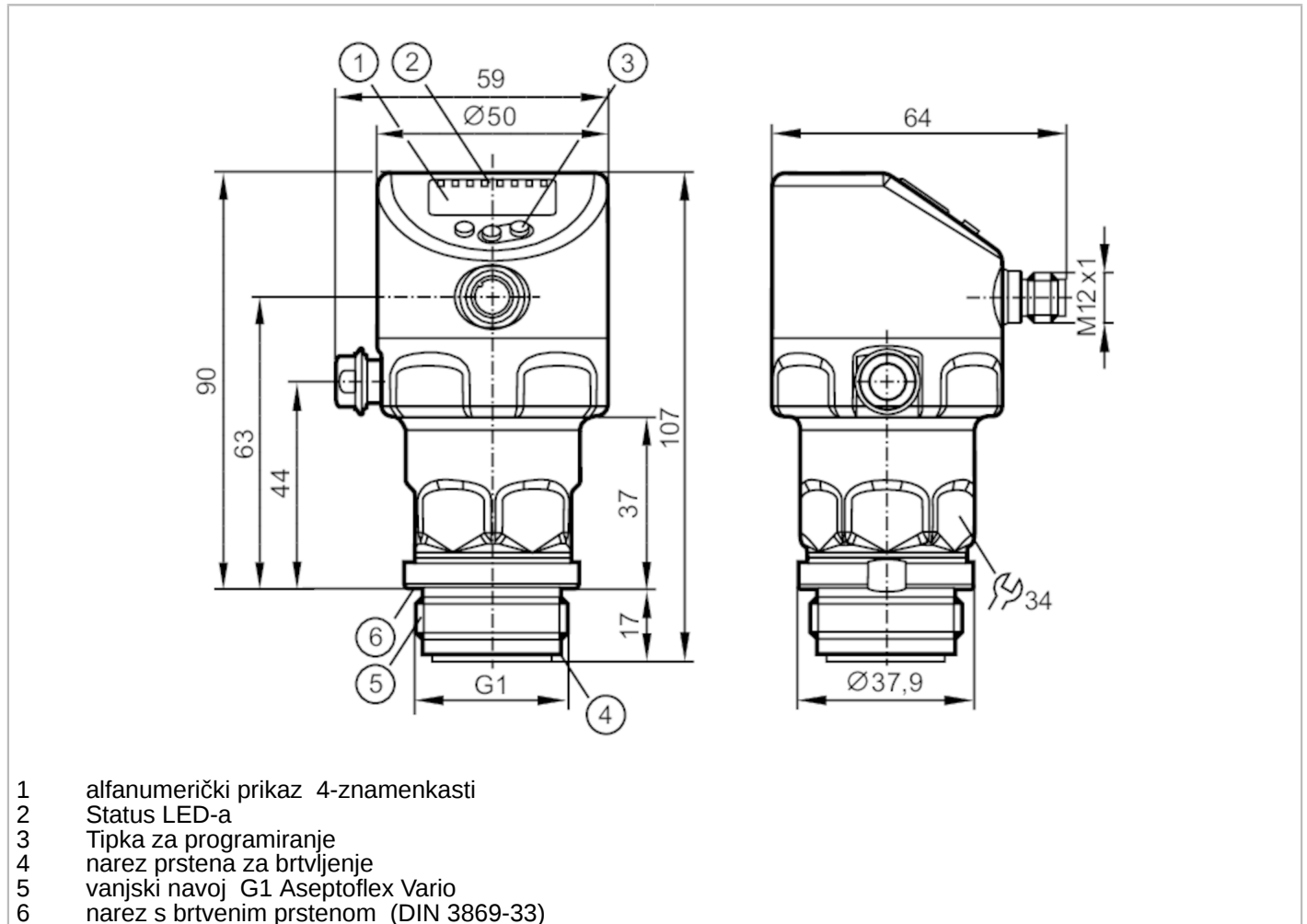




Izravno ugradivi senzor tlaka s prikazom

PI-,10BREA01-MFRKG/US/ IP



- 1 alfanumerički prikaz 4-znamenasti
- 2 Status LED-a
- 3 Tipka za programiranje
- 4 narez prstena za brtvljenje
- 5 vanjski navoj G1 Aseptoflex Vario
- 6 narez s brtvenim prstenom (DIN 3869-33)



Značajke proizvoda

| | | | |
|---------------------|---|------------------|---------------|
| Broj ulaza i izlaza | Broj digitalnih izlaza: 2; Broj analognih izlaza: 1 | | |
| Mjerno područje | -5...100 mbar | -2...40,15 inH2O | -0,5...10 kPa |
| Procesni priključak | spoj navojem G 1 vanjski navoj Aseptoflex Vario | | |

Primjena

| | | | |
|----------------------------|--|-------------|----------|
| Posebno svojstvo | Pozlaćeni kontakti | | |
| Primjena | izravno ugradivo za industriju hrane i pića | | |
| Mediji | Viskozni mediji i tekućine koje sadrže čvrste tvari; tekući i plinoviti mediji | | |
| Srednja temperatura [°C] | -25...150 | | |
| Min. tlak pucanja | 30000 mbar | 12044 inH2O | 3000 kPa |
| Snaga tlaka | 4000 mbar | 1606 inH2O | 400 kPa |
| Vakuumska otpornost [mbar] | -1000 | | |
| Vrsta tlaka | relativni tlak; vakuum | | |
| Bez međuprostora | da | | |



Izravno ugradivi senzor tlaka s prikazom

PI-,10BREA01-MFRKG/US/ /P

| Električni podaci | | |
|---|------|---|
| Min. izolacijska otpornost | [MΩ] | 100; (500 V DC) |
| Zaštitna klasa | | III |
| Zaštita od obrnutog polariteta | | da |
| Ugrađena nadzorna jedinica | | da |
| 2-žični | | |
| Radni napon | [V] | 20...30 DC |
| Potrošnja struje | [mA] | 3,5...21,5 |
| Vrijeme odgode uključanja | [s] | < 1 |
| 3-žični | | |
| Radni napon | [V] | 18...30 DC |
| Potrošnja struje | [mA] | 5...45; (430 bei max. Laststrom) |
| Vrijeme odgode uključanja | [s] | < 0,5 |
| Ulazi/izlazi | | |
| Broj ulaza i izlaza | | Broj digitalnih izlaza: 2; Broj analognih izlaza: 1 |
| Izlazi | | |
| Ukupni broj izlaza | | 2 |
| Izlazni signal | | signal prekapčanja; analogni signal; IO-Link |
| Električna izvedba | | PNP/NPN |
| Broj digitalnih izlaza | | 2 |
| Izlazna funkcija | | Normalno zatvoreno/normalno otvoreno; (prigodno za parametrizaciju) |
| Broj analognih izlaza | | 1 |
| Analogni strujni izlaz | [mA] | 4...20, invertno; (skalabilno) |
| Zaštita od kratkog spoja | | da |
| Vrsta zaštite od kratkog spoja | | impulsno |
| Zaštita od preopterećenja | | da |
| 2-žični | | |
| Maks. opterećenje | [Ω] | 300 |
| 3-žični | | |
| Maks. naponski pad izlaza prekapčanja DC | [V] | 2 |
| Trajna snaga struje izlaza prekapčanja DC | [mA] | 100 |
| Frekvencija prekapčanja DC | [Hz] | 125 |
| Maks. opterećenje | [Ω] | (U _b - 10 V) / 21,5 mA; 650 Ω (U _b = 24 V) |



Izravno ugradivi senzor tlaka s prikazom

PI-,10BREA01-MFRKG/US/ /P

| Raspon mjera/postavki | | | |
|--|---|--|-----------------|
| Mjerno područje | -5...100 mbar | -2...40,15 inH2O | -0,5...10 kPa |
| Zadana točka SP | -4,9...100 mbar | -1,95...40,15 inH2O | -0,49...10 kPa |
| Točka resetiranja rP | -5...99,9 mbar | -2,01...40,09 inH2O | -0,5...9,99 kPa |
| Analogna startna točka | -5...80 mbar | -2,01...32,12 inH2O | -0,5...8 kPa |
| Analogna završna točka | 15...100 mbar | 6,02...40,15 inH2O | 1,5...10 kPa |
| Najmanja razlika između SP-a i rP-a | 0,2 mbar | 0,06 inH2O | 0,02 kPa |
| U koracima po | 0,1 mbar | 0,01 inH2O | 0,01 kPa |
| Tvorničke postavke | | SP1 = 25 mbar | rP1 = 23 mbar |
| | | SP2 = 75 mbar | rP2 = 73 mbar |
| | | ASP = 0 mbar | AEP = 100 mbar |
| | | dAP = 2,00 s | dAA = 2,00 s |
| Praćenje temperature | | | |
| Mjerno područje | -25...150 °C | | -13...302 °F |
| Točnost / odstupanja | | | |
| Točnost sklopne točke [% od mernog područja] | < ± 0,5; (DIN EN IEC 62828-1; Turn down 1:1) | | |
| Preciznost ponavljanja [% od mernog područja] | < ± 0,2; (s promjenama temperature < 10 K; Turn down 1:1) | | |
| Odstupanje od karakteristika [% od mernog područja] | < ± 0,5; (DIN IEC EN 62828-1 incl. zero point and span error, non-linearity, hysteresis; Turn down 1:1) | | |
| Linearno odstupanje [% od mernog područja] | < ± 0,25; (Turn down 1:1) | | |
| Odstupanje histereze [% od mernog područja] | < ± 0,2; (Turn down 1:1) | | |
| Dugotrajna stabilnost [% od mernog područja] | < ± 0,1; (Turn down 1:1; po godini) | | |
| Ukupno odstupanje iznad raspona temperature | Temperaturno područje | ukupno odstupanje | |
| | -25...15 °C | Odstupanje od karakteristika ± 0,15 % der Spanne / 10 K | |
| | 15...80 °C | Odstupanje od karakteristika ± 0,2 % der Spanne / 10 K | |
| Uputa | za daljnje pojedinosti pogledajte odjeljak Dijagrami i grafovi | | |
| Praćenje temperature | | | |
| Preciznost [K] | ± 2,5+ (0,08 x (Umgebungstemperatur - Mediumtemperatur)) | | |
| Preciznost ponavljanja [K] | ± 0,2 | | |
| Rezolucija [K] | 0,2 | | |



Izravno ugradivi senzor tlaka s prikazom

PI-,10BREA01-MFRKG/US/ /P

| Vremena reakcije | | |
|---|------------------------------------|---|
| Vrijednost postupka prigušenja dAP | [s] | 0...99,99 |
| Prigušenje za analogni izlaz dAA | [s] | 0...99,99 |
| 2-žični | | |
| Analogni izlaz vremena faznog odgovora | [ms] | 30 |
| 3-žični | | |
| Min. vrijeme odziva izlaza za prekapčanje (dAP) | [ms] | 3 |
| Analogni izlaz vremena faznog odgovora | [ms] | 7 |
| Praćenje temperature | | |
| Uklopna dinamika T05 / T09 | [s] | < 35 / < 135; (DIN EN 60751 Voda ; > 0,9 m/s) |
| Sučelja | | |
| Komunikacijsko sučelje | | IO-Link |
| Tip prijenosa | | COM2 (38,4 kBaud) |
| Revizija IO-Linka | | 1.1 |
| Standard SDCI | | IEC 61131-9 |
| Profili | | Identification and Diagnosis (0x4000), Measurement Data Channel (0x800A) |
| Način SIO | | da |
| Potrebni tip glavnog konektora | | A |
| Minimalno vrijeme ciklusa procesa | [ms] | 5,6 |
| Tlak razlučivosti IO-Linka | [mbar] | 0,005 |
| Temperatura razlučivosti IO-Linka | [K] | 0,2 |
| Obradni podatci IO-Linka (ciklični) | Funkcija | duljina - broj bitova |
| | tlak | 32 |
| | temperatura | 32 |
| | stanje uređaja | 4 |
| | informacije o binarnom prekapčanju | 2 |
| Funkcije IO-Linka (acikličke) | | posebna oznaka aplikacije; unutarnja temperatura; radni sati mjerača; brojač ciklusa prekapčanja; Brojač vršnog tlaka |
| Podržani DeviceIDs | Način rada | DeviceID |
| | default | 1158 d |
| Radni uvjeti | | |
| Temperatura okoline | [°C] | -25...80 |
| Temperatura skladištenja | [°C] | -40...100 |
| Zaštita | | IP 67; IP 68; IP 69K |



Izravno ugradivi senzor tlaka s prikazom

PI-,10BREA01-MFRKG/US/ /P

| Testovi / odobrenja | | |
|------------------------|---|---------------------|
| EMC | DIN EN 61326-1 | |
| Otpornost na udarce | DIN EN 60068-2-27 | 50 g (11 ms) |
| Otpornost na vibracije | DIN EN 60068-2-6 | 20 g (10...2000 Hz) |
| MTTF [godina] | 214 | |
| Napomena o odobrenju | tvornički certifikat dostupan je za preuzimanje na www.factory-certificate.ifm | |
| Odobrenje UL-a | Broj odobrenja UL | J048 |
| | Broj datoteke UL | E174189 |

| Mehanički podaci | | |
|----------------------------------|---|--|
| Težina [g] | 356 | |
| Materijali | nehrđajući čelik (1,4404/316L); FKM; PTFE; PBT; PEI; PFA | |
| Materijali u kontaktu s medijima | Keramika (99,9 % Al ₂ O ₃); nehrđajući čelik (1,4435 / 316L); površinske značajke: Ra < 0,4 / Rz 4; PTFE | |
| Min. tlačni ciklusi | 100 milijuna | |
| Zakretni moment pritezanja [Nm] | 35 | |
| Procesni priključak | spoj navojem G 1 vanjski navoj Aseptoflex Vario | |

| Prikazi / radni elementi | | |
|--------------------------|-------------------------------|------------------------------------|
| Prikaz | Prikazna jedinica | LED, Zeleno |
| | Status prekapčanja | LED, Žuto |
| | Prikaz funkcija | alfanumerički prikaz, 4-znamenasti |
| | Mjerene vrijednosti | alfanumerički prikaz, 4-znamenasti |
| Prikazna jedinica | mbar; kPa; inH ₂ O | |

| Opaske | | |
|--------------------|--------|--|
| Količina pakiranja | 1 kom. | |

Električni priključak

Poveznik: 1 x M12; kodiranje: A; Kontakti: pozlaćeno

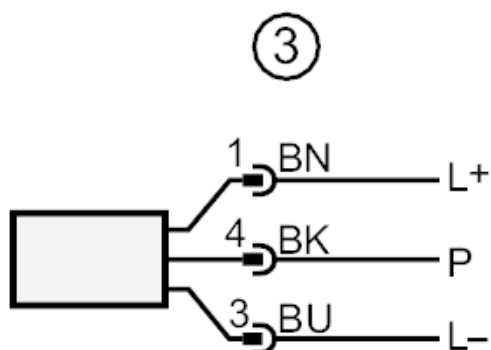
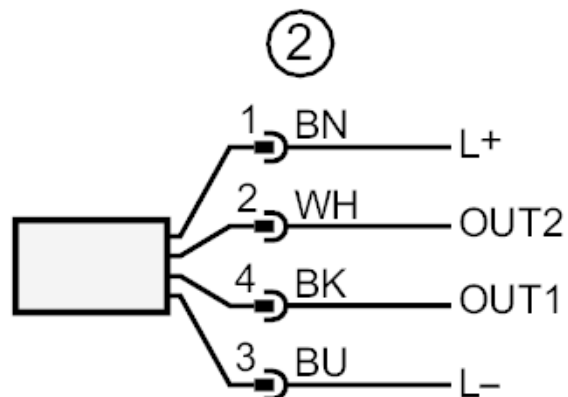
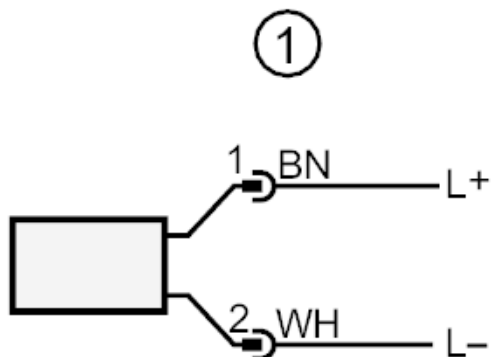




Izravno ugradivi senzor tlaka s prikazom

PI-,10BREA01-MFRKG/US/ /P

Priključak



- 1 Priključak za rad sa 2 žice
- 2 Priključak za rad sa 3 žice
- OUT1 Sklopni izlaz / IO-Link
- OUT2 Sklopni izlaz / analogni izlaz
- 3 priključak za postavku parametra IO-Linka (P = komunikacija preko IO-Linka)

boje prema DIN EN 60947-5-2

Boje žica

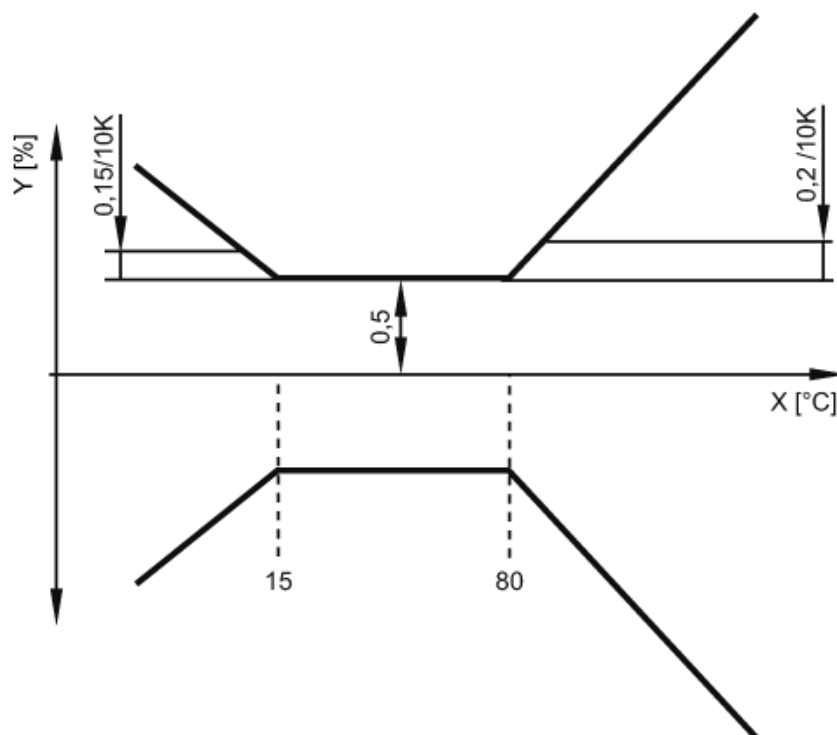
- BK = crno
- BN = Smeđe
- BU = Plavo
- WH = Bijelo



Izravno ugradivi senzor tlaka s prikazom

PI-,10BREA01-MFRKG/US/ /P

dijagrami i grafikoni



X temperatura
Y ukupno odstupanje