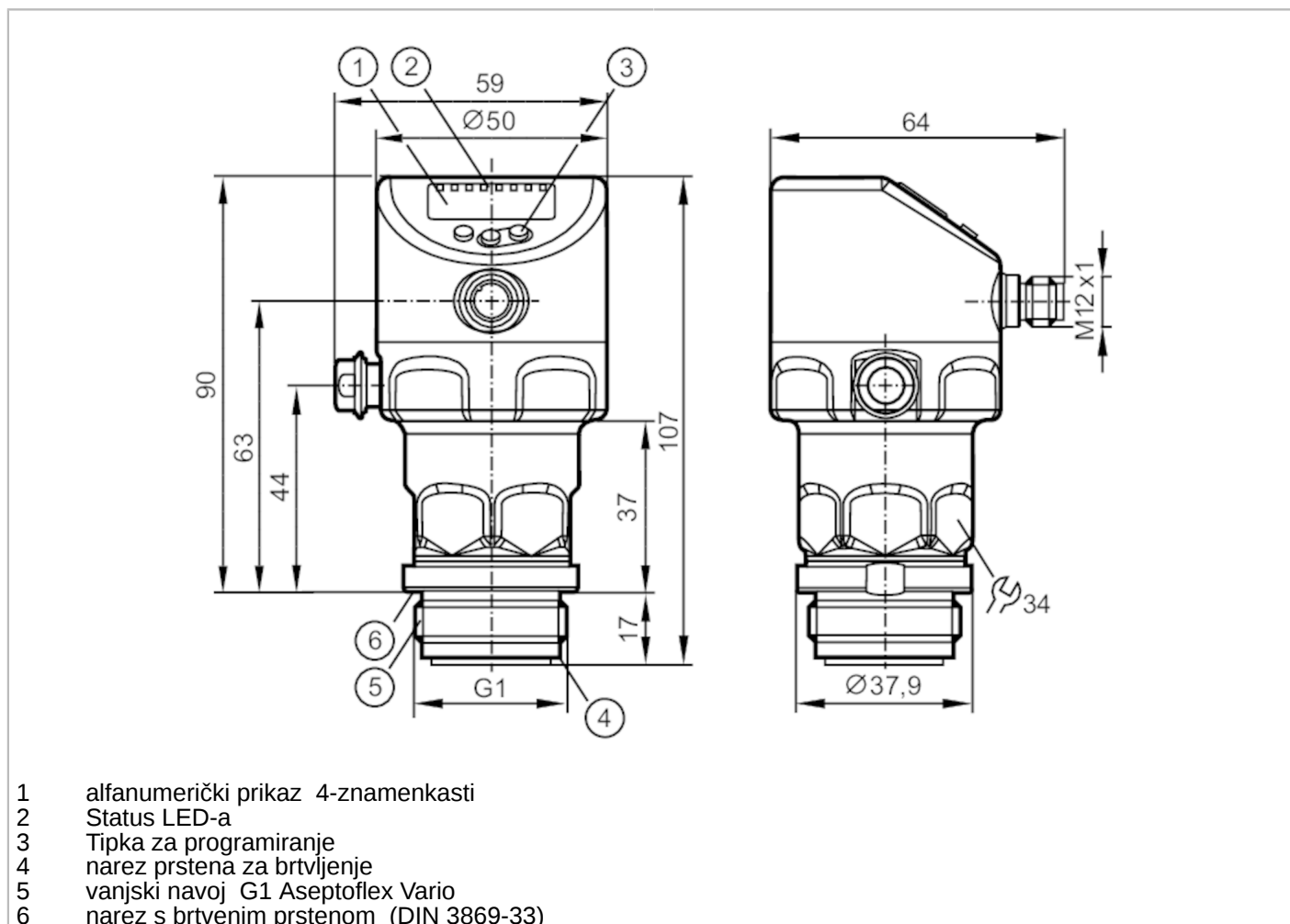




Izravno ugradivi senzor tlaka s prikazom

PI-1-1BREA01-MFRKG/USI/IP



- 1 alfanumerički prikaz 4-znamenasti
- 2 Status LED-a
- 3 Tipka za programiranje
- 4 narez prstena za brtvljenje
- 5 vanjski navoj G1 Aseptoflex Vario
- 6 narez s brtvenim prstenom (DIN 3869-33)



Značajke proizvoda

Broj ulaza i izlaza	Broj digitalnih izlaza: 2; Broj analognih izlaza: 1			
Mjerno područje	-1000...1000 mbar	-14,5...14,5 psi	-401...401 inH2O	-100...100 kPa
Procesni priključak	spoj navojem G 1 vanjski navoj Aseptoflex Vario			

Primjena

Posebno svojstvo	Pozlaćeni kontakti		
Primjena	izravno ugradivo za industriju hrane i pića		
Mediji	Viskozni mediji i tekućine koje sadrže čvrste tvari; tekući i plinoviti mediji		
Srednja temperatura [°C]	-25...150		
Min. tlak pucanja	30000 mbar	435 psi	3000 kPa
Snaga tlaka	10000 mbar	145 psi	1000 kPa
Vakuumska otpornost [mbar]	-1000		
Vrsta tlaka	relativni tlak; vakuum		
Bez međuprostora	da		



Izravno ugradivi senzor tlaka s prikazom

PI-1-1BREA01-MFRKG/US/ /P

Električni podaci		
Min. izolacijska otpornost	[MΩ]	100; (500 V DC)
Zaštitna klasa		III
Zaštita od obrnutog polariteta		da
Ugrađena nadzorna jedinica		da
2-žični		
Radni napon	[V]	20...30 DC
Potrošnja struje	[mA]	3,5...21,5
Vrijeme odgode uključanja	[s]	< 1
3-žični		
Radni napon	[V]	18...30 DC
Potrošnja struje	[mA]	5...45; (430 bei max. Laststrom)
Vrijeme odgode uključanja	[s]	< 0,5
Ulazi/izlazi		
Broj ulaza i izlaza		Broj digitalnih izlaza: 2; Broj analognih izlaza: 1
Izlazi		
Ukupni broj izlaza		2
Izlazni signal		signal prekapčanja; analogni signal; IO-Link
Električna izvedba		PNP/NPN
Broj digitalnih izlaza		2
Izlazna funkcija		Normalno zatvoreno/normalno otvoreno; (prigodno za parametrizaciju)
Broj analognih izlaza		1
Analogni strujni izlaz	[mA]	4...20, invertno; (skalabilno)
Zaštita od kratkog spoja		da
Vrsta zaštite od kratkog spoja		impulsno
Zaštita od preopterećenja		da
2-žični		
Maks. opterećenje	[Ω]	300
3-žični		
Maks. naponski pad izlaza prekapčanja DC	[V]	2
Trajna snaga struje izlaza prekapčanja DC	[mA]	100
Frekvencija prekapčanja DC	[Hz]	125
Maks. opterećenje	[Ω]	(U _b - 10 V) / 21,5 mA; 650 Ω (U _b = 24 V)



Izravno ugradivi senzor tlaka s prikazom

PI-1-1BREA01-MFRKG/US/ /P

Raspon mjera/postavki				
Mjerno područje	-1000...1000 mbar	-14,5...14,5 psi	-401...401 inH2O	-100...100 kPa
Zadana točka SP	-997...1000 mbar	-14,46...14,5 psi	-400...401 inH2O	-4,9...100 kPa
Točka resetiranja rP	-1000...997 mbar	-14,5...14,46 psi	-401...400 inH2O	-100...99,7 kPa
Analogna startna točka	-1000...599 mbar	-14,5...8,68 psi	-401...240 inH2O	-100...59,9 kPa
Analogna završna točka	-599...1000 mbar	-8,68...14,5 psi	-240...401 inH2O	-59,9...100 kPa
Najmanja razlika između SP-a i rP-a	3 mbar	0,05 psi	2 inH2O	0,3 kPa
U koracima po	1 mbar	0,01 psi	1 inH2O	0,1 kPa
Tvorničke postavke			SP1 = -500 mbar	rP1 = -540 mbar
			SP2 = 500 mbar	rP2 = 460 mbar
			ASP = -1000 mbar	AEP = 1000 mbar
			dAP = 2,00 s	dAA = 2,00 s
Praćenje temperature				
Mjerno područje	-25...150 °C		-13...302 °F	
Točnost / odstupanja				
Točnost sklopne točke [% od mernog područja]	< ± 0,2; (DIN EN IEC 62828-1; Turn down 1:1)			
Preciznost ponavljanja [% od mernog područja]	< ± 0,1; (s promjenama temperature < 10 K; Turn down 1:1)			
Odstupanje od karakteristika [% od mernog područja]	< ± 0,2; (DIN IEC EN 62828-1 incl. zero point and span error, non-linearity, hysteresis; Turn down 1:1)			
Linearno odstupanje [% od mernog područja]	< ± 0,15; (Turn down 1:1)			
Odstupanje histereze [% od mernog područja]	< ± 0,15; (Turn down 1:1)			
Dugotrajna stabilnost [% od mernog područja]	< ± 0,1; (Turn down 1:1; po godini)			
Ukupno odstupanje iznad raspona temperature	Temperaturno područje		ukupno odstupanje	
	-25...15 °C		Odstupanje od karakteristika ± 0,05 % der Spanne / 10 K	
	15...80 °C		Odstupanje od karakteristika	
Uputa	80...150 °C		Odstupanje od karakteristika ± 0,1 % der Spanne / 10 K	
	za daljnje pojedinosti pogledajte odjeljak Dijagrami i grafovi			
Praćenje temperature				
Preciznost [K]	± 2,5+ (0,08 x (Umgebungstemperatur - Mediumtemperatur))			
Preciznost ponavljanja [K]	± 0,2			
Rezulucija [K]	0,2			



Izravno ugradivi senzor tlaka s prikazom

PI-1-1BREA01-MFRKG/US/ /P

Vremena reakcije		
Vrijednost postupka prigušenja dAP	[s]	0...99,99
Prigušenje za analogni izlaz dAA	[s]	0...99,99
2-žični		
Analogni izlaz vremena faznog odgovora	[ms]	30
3-žični		
Min. vrijeme odziva izlaza za prekapčanje (dAP)	[ms]	3
Analogni izlaz vremena faznog odgovora	[ms]	7
Praćenje temperature		
Uklopna dinamika T05 / T09	[s]	< 35 / < 135; (DIN EN 60751 Voda ; > 0,9 m/s)
Sučelja		
Komunikacijsko sučelje		IO-Link
Tip prijenosa		COM2 (38,4 kBaud)
Revizija IO-Linka		1.1
Standard SDCI		IEC 61131-9
Profili		Identification and Diagnosis (0x4000), Measurement Data Channel (0x800A)
Način SIO		da
Potrebni tip glavnog konektora		A
Minimalno vrijeme ciklusa procesa	[ms]	5,6
Tlak razlučivosti IO-Linka	[mbar]	0,1
Temperatura razlučivosti IO-Linka	[K]	0,2
Obradni podatci IO-Linka (ciklični)	Funkcija	duljina - broj bitova
	tlak	32
	temperatura	32
	stanje uređaja	4
	informacije o binarnom prekapčanju	2
Funkcije IO-Linka (acikličke)		posebna oznaka aplikacije; unutarnja temperatura; radni sati mjerača; brojač ciklusa prekapčanja; Brojač vršnog tlaka
Podržani DeviceIDs	Način rada	DeviceID
	default	1151 d
Radni uvjeti		
Temperatura okoline	[°C]	-25...80
Temperatura skladištenja	[°C]	-40...100
Zaštita		IP 67; IP 68; IP 69K

PI1709



Izravno ugradivi senzor tlaka s prikazom

PI-1-1BREA01-MFRKG/USI/IP

Testovi / odobrenja		
EMC	DIN EN 61326-1	
Otpornost na udarce	DIN EN 60068-2-27	50 g (11 ms)
Otpornost na vibracije	DIN EN 60068-2-6	20 g (10...2000 Hz)
MTTF [godina]	214	
Napomena o odobrenju	tvornički certifikat dostupan je za preuzimanje na www.factory-certificate.ifm	
Odobrenje UL-a	Broj odobrenja UL	J048
	Broj datoteke UL	E174189

Mehanički podaci		
Težina [g]	357,5	
Materijali	nehrđajući čelik (1,4404/316L); FKM; PTFE; PBT; PEI; PFA	
Materijali u kontaktu s medijima	Keramika (99,9 % Al ₂ O ₃); nehrđajući čelik (1,4435 / 316L); površinske značajke: Ra < 0,4 / Rz 4; PTFE	
Min. tlačni ciklusi	100 milijuna	
Zakretni moment pritezanja [Nm]	35	
Procesni priključak	spoj navojem G 1 vanjski navoj Aseptoflex Vario	

Prikazi / radni elementi		
Prikaz	Prikazna jedinica	LED, Zeleno
	Status prekapčanja	LED, Žuto
	Prikaz funkcija	alfanumerički prikaz, 4-znamenasti
	Mjerene vrijednosti	alfanumerički prikaz, 4-znamenasti
Prikazna jedinica	mbar; psi; kPa; inH ₂ O	

Opaske		
Količina pakiranja	1 kom.	

Električni priključak

Poveznik: 1 x M12; kodiranje: A; Kontakti: pozlaćeno

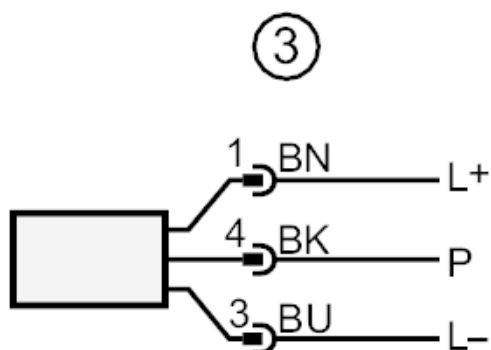
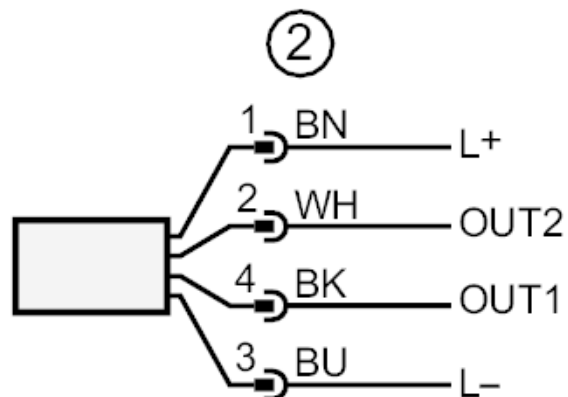
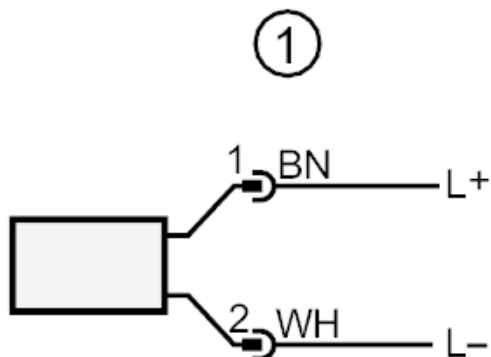




Izravno ugradivi senzor tlaka s prikazom

PI-1-1BREA01-MFRKG/USI/IP

Priključak



- 1 Priključak za rad sa 2 žice
- 2 Priključak za rad sa 3 žice
- OUT1 Sklopni izlaz / IO-Link
- OUT2 Sklopni izlaz / analogni izlaz
- 3 priključak za postavku parametra IO-Linka (P = komunikacija preko IO-Linka)

boje prema DIN EN 60947-5-2

Boje žica

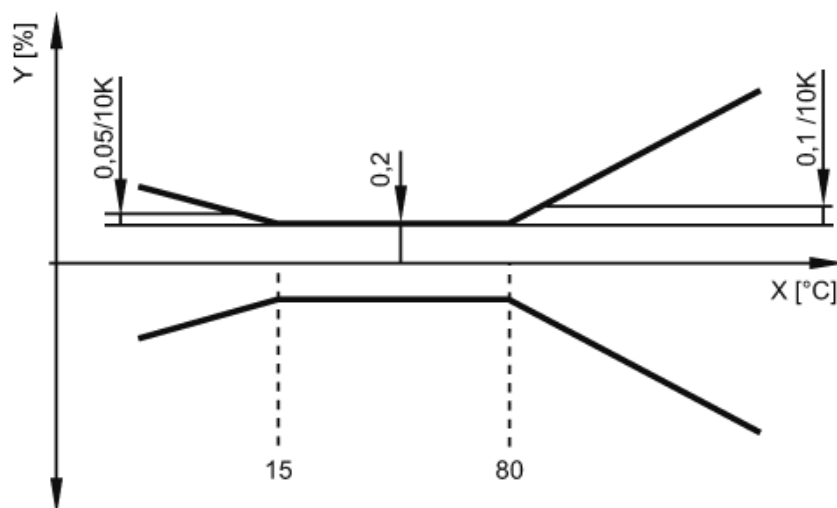
- BK = crno
- BN = Smeđe
- BU = Plavo
- WH = Bijelo



Izravno ugradivi senzor tlaka s prikazom

PI-1-1BREA01-MFRKG/US/ /P

dijagrami i grafikoni

utjecaj okolišne temperature na
točnost

X temperatura
Y ukupno odstupanje