

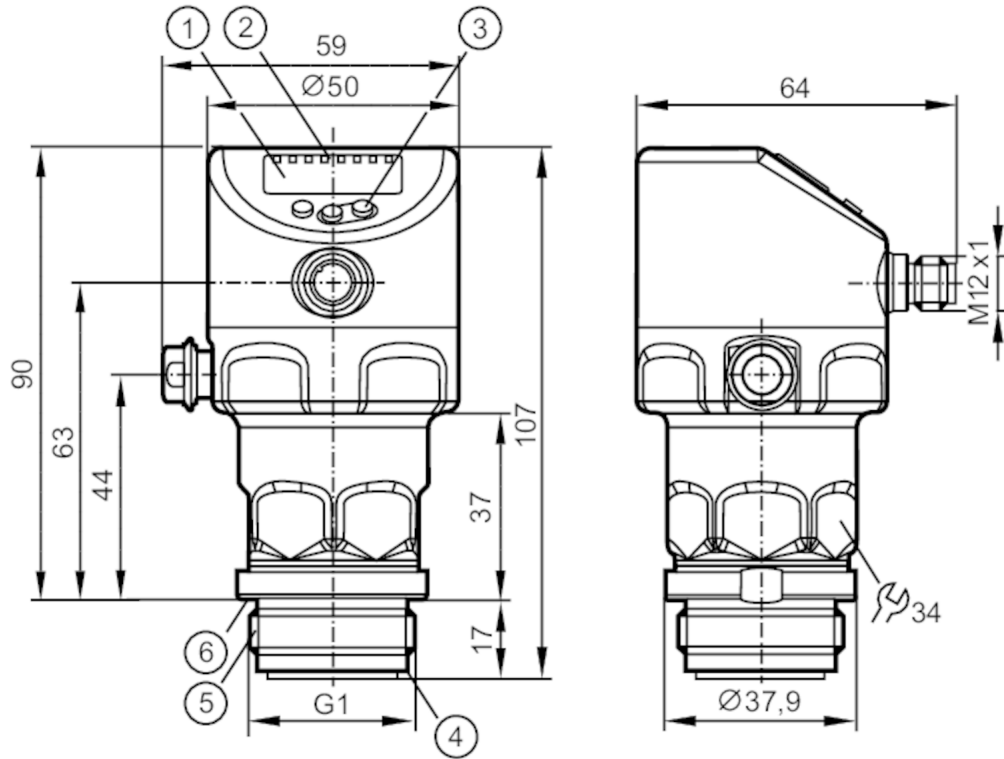
PI1708



Izravno ugradivi senzor tlaka s prikazom

PI-,25BREA01-MFRKG/US/ /P

Kada selektirate alternativni članak i dodatke molimo vas da obratite pažnju da se tehnički podaci mogu razlikovati!



- 1 alfanumerički prikaz 4-znamenkasti
- 2 Status LED-a
- 3 Tipka za programiranje
- 4 narez prstena za brtvljenje
- 5 vanjski navoj G1 Aseptoflex Vario
- 6 narez s brtvenim prstenom (DIN 3869-33)



ACS



CRN



EC 1935/2004

EHEDG Certified

FCM



IO-Link

Reg31



UK

CA

Reg31

UK

CA

Značajke proizvoda

Broj ulaza i izlaza	Broj digitalnih izlaza: 2; Broj analognih izlaza: 1			
Mjerno područje	-12,4...250 mbar	-5...100,4 inH ₂ O	-1,24...25 kPa	-126...2550 mmWS
Procesni priključak	spoj navojem G 1 vanjski navoj Aseptoflex Vario			

Primjena

Posebno svojstvo	Pozlaćeni kontakti		
Primjena	izravno ugradivo za industriju hrane i pića		
Mediji	Viskozni mediji i tekućine koje sadrže čvrste tvari; tekući i plinoviti mediji		
Srednja temperatura [°C]	-25...150		
Min. tlak pucanja	30000 mbar	12044 inH ₂ O	3000 kPa
Snaga tlaka	6000 mbar	2400 inH ₂ O	600 kPa
Vakuumska otpornost [mbar]	-1000		
Vrsta tlaka	relativni tlak; vakuum		
Bez međuprostora	da		
MAWP (za primjene prema CRN-u) [bar]	6		



Izravno ugradivi senzor tlaka s prikazom

PI-,25BREA01-MFRKG/US/ /P

Električni podaci					
Min. izolacijska otpornost	[MΩ]	100; (500 V DC)			
Zaštitna klasa		III			
Zaštita od obrnutog polariteta		da			
Ugrađena nadzorna jedinica		da			
2-žični					
Radni napon	[V]	20...30 DC			
Potrošnja struje	[mA]	3,5...21,5			
Vrijeme odgode uključanja	[s]	< 1			
3-žični					
Radni napon	[V]	18...30 DC			
Potrošnja struje	[mA]	5...45; (430 bei max. Laststrom)			
Vrijeme odgode uključanja	[s]	< 0,5			
Ulazi/izlazi					
Broj ulaza i izlaza		Broj digitalnih izlaza: 2; Broj analognih izlaza: 1			
Izlazi					
Ukupni broj izlaza		2			
Izlazni signal		signal prekapčanja; analogni signal; IO-Link			
Električna izvedba		PNP/NPN			
Broj digitalnih izlaza		2			
Izlazna funkcija		Normalno zatvoreno/normalno otvoreno; (prigodno za parametrizaciju)			
Broj analognih izlaza		1			
Analogni strujni izlaz	[mA]	4...20, invertno; (skalabilno)			
Zaštita od kratkog spoja		da			
Vrsta zaštite od kratkog spoja		impulsno			
Zaštita od preopterećenja		da			
2-žični					
Maks. opterećenje	[Ω]	300			
3-žični					
Maks. naponski pad izlaza prekapčanja DC	[V]	2			
Trajna snaga struje izlaza prekapčanja DC	[mA]	100			
Frekvencija prekapčanja DC	[Hz]	125			
Maks. opterećenje	[Ω]	(U _b - 10 V) / 21,5 mA; 650 Ω (U _b = 24 V)			
Raspon mjera/postavki					
Mjerno područje		-12,4...250 mbar	-5...100,4 inH ₂ O	-1,24...25 kPa	-126...2550 mmWS
Zadana točka SP		-12...250 mbar	-4,8...100,4 inH ₂ O	-1,2...25 kPa	-122...2549 mmWS
Točka resetiranja rP		-12,4...249,6 mbar	-5...100,2 inH ₂ O	-1,24...24,96 kPa	-126...2545 mmWS
Analogna startna točka		-12,4...199,4 mbar	-5...80,1 inH ₂ O	-1,24...19,94 kPa	-126...2033 mmWS
Analogna završna točka		38,2...250 mbar	15,3...100,4 inH ₂ O	3,82...25 kPa	390...2549 mmWS
Najmanja razlika između SP-a i rP-a		0,5 mbar	0,2 inH ₂ O	0,05 kPa	5 mmWS
U koracima po		0,1 mbar	0,1 inH ₂ O	0,01 kPa	1 mmWS



Izravno ugradivi senzor tlaka s prikazom

PI-,25BREA01-MFRKG/US/ /P

Tvorničke postavke	SP1 = 62,5 mbar	rP1 = 57,5 mbar
	SP2 = 187,5 mbar	rP2 = 182,5 mbar
	ASP = 0,00 mbar	AEP = 250 mbar
	dAP = 2,00 s	dAA = 2,00 s

Praćenje temperature		
Mjerno područje	-25...150 °C	-13...302 °F

Točnost / odstupanja

Točnost sklopne točke [% od mernog područja]	< ± 0,2; (DIN EN IEC 62828-1; Turn down 1:1)	
Preciznost ponavljanja [% od mernog područja]	< ± 0,1; (s promjenama temperature < 10 K; Turn down 1:1)	
Odstupanje od karakteristika [% od mernog područja]	< ± 0,2; (DIN IEC EN 62828-1 incl. zero point and span error, non-linearity, hysteresis; Turn down 1:1)	
Linearno odstupanje [% od mernog područja]	< ± 0,15; (Turn down 1:1)	
Odstupanje histereze [% od mernog područja]	< ± 0,15; (Turn down 1:1)	
Dugotrajna stabilnost [% od mernog područja]	< ± 0,1; (Turn down 1:1; po godini)	
Ukupno odstupanje iznad raspona temperature	Temperaturno područje -25...15 °C	ukupno odstupanje Odstupanje od karakteristika ± 0,1 % od raspona / 10 K
	15...80 °C	Odstupanje od karakteristika
	80...150 °C	Odstupanje od karakteristika ± 0,15 % od raspona / 10 K
Uputa	za daljnje pojedinosti pogledajte odjeljak Dijagrami i grafovi	

Praćenje temperature		
Preciznost [K]	± 2,5+ (0,08 x (Umgebungstemperatur - Mediumtemperatur))	
Preciznost ponavljanja [K]	± 0,2	
Rezolucija [K]	0,2	

Vremena reakcije

Vrijednost postupka prigušenja dAP [s]	0...99,99
Prigušenje za analogni izlaz dAA [s]	0...99,99

2-žični	
Analogni izlaz vremena faznog odgovora [ms]	30

3-žični	
Min. vrijeme odziva izlaza za prekapčanje (dAP) [ms]	3
Analogni izlaz vremena faznog odgovora [ms]	7



Izravno ugradivi senzor tlaka s prikazom

PI-,25BREA01-MFRKG/US/ /P

Praćenje temperature		
Uklopna dinamika T05 / T09 [s]	< 35 / < 135; (DIN EN 60751 Voda ; > 0,9 m/s)	
Sučelja		
Komunikacijsko sučelje	IO-Link	
Tip prijenosa	COM2 (38,4 kBaud)	
Revizija IO-Linka	1.1	
Standard SDCI	IEC 61131-9	
Profil	Identification and Diagnosis (0x4000), Measurement Data Channel (0x800A)	
Način SIO	da	
Potrebni tip glavnog konektora	A	
Minimalno vrijeme ciklusa procesa [ms]	5,6	
Tlak razlučivosti IO-Linka [mbar]	0,01	
Temperatura razlučivosti IO-Linka [K]	0,2	
Obradni podatci IO-Linka (ciklični)	Funkcija	duljina - broj bitova
	tlak	32
	temperatura	32
	stanje uređaja	4
	informacije o binarnom prekapčanju	2
Funkcije IO-Linka (acikličke)	posebna oznaka aplikacije; unutarnja temperatura; radni sati mjerača; brojač ciklusa prekapčanja; Brojač vršnog tlaka	
Podržani DeviceIDs	Način rada	DeviceID
	default	1152
Radni uvjeti		
Temperatura okoline [°C]	-25...80	
Temperatura skladištenja [°C]	-40...100	
Zaštita	IP 67; IP 68; IP 69K	
Testovi / odobrenja		
EMC	DIN EN 61326-1	
Otpornost na udarce	DIN EN 60068-2-27	50 g (11 ms)
Otpornost na vibracije	DIN EN 60068-2-6	20 g (10...2000 Hz)
MTTF [godina]	214	
Napomena o odobrenju	tvornički certifikat dostupan je za preuzimanje na www.factory-certificate.ifm	
Odobrenje UL-a	Broj odobrenja UL	J048
	Broj datoteke UL	E174189
Mehanički podaci		
Težina [g]	375,6	
Materijali	nehrđajući čelik (1,4404/316L); FKM; PTFE; PBT; PEI; PFA	
Materijali u kontaktu s medijima	Keramika (99,9 % Al2O3); nehrđajući čelik (1,4435 / 316L); površinske značajke: Ra < 0,4 / Rz 4; PTFE	
Min. tlačni ciklusi	100 milijuna	
Zakretni moment pritezanja [Nm]	35	
Procesni priključak	spoj navojem G 1 vanjski navoj Aseptoflex Vario	

PI1708



Izravno ugradivi senzor tlaka s prikazom

PI-,25BREA01-MFRKG/US/ /P

Prikazi / radni elementi		
Prikaz	Prikazna jedinica	LED, Zeleno
	Status prekapćanja	LED, Žuto
	Prikaz funkcija	alfanumerički prikaz, 4-znamenkasti
	Mjerene vrijednosti	alfanumerički prikaz, 4-znamenkasti
Prikazna jedinica	mbar; kPa; inH2O; mmWS	

Opaske	
Količina pakiranja	1 kom.

Električni priključak

Poveznik: 1 x M12; kodiranje: A; Kontakti: pozlaćeno

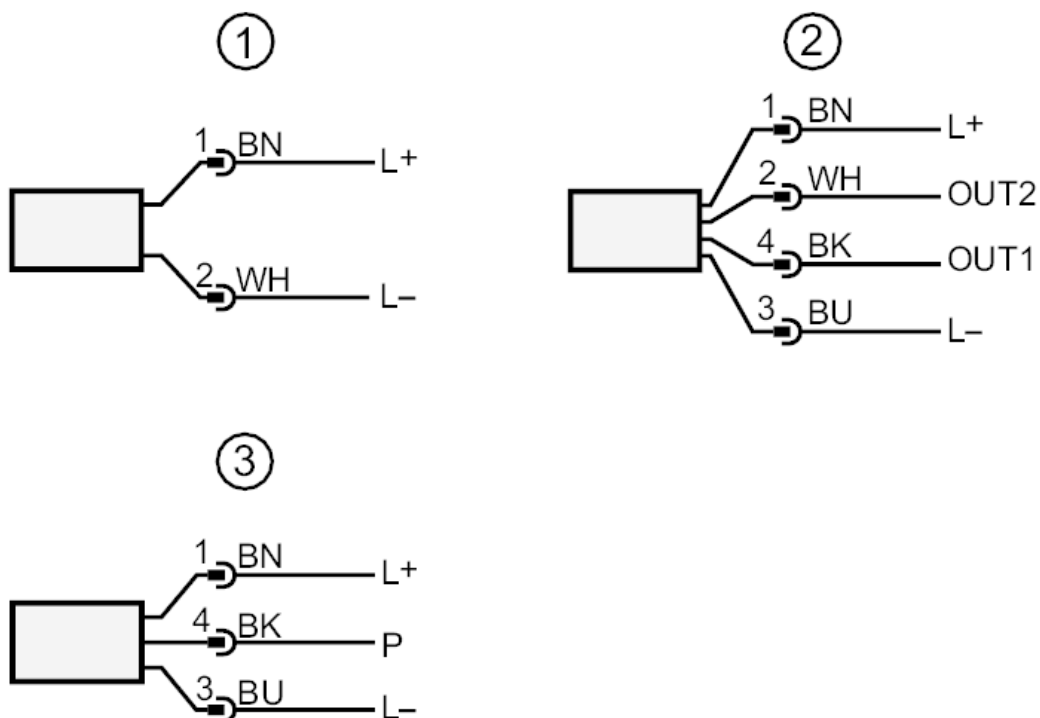




Izravno ugradivi senzor tlaka s prikazom

PI-,25BREA01-MFRKG/US/ /P

Priključak



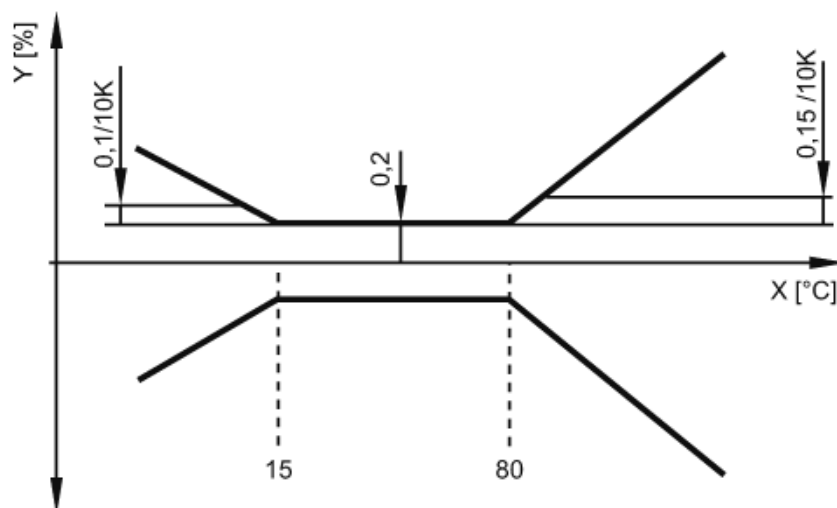
- | | |
|------|---|
| 1 | Priključak za rad sa 2 žice |
| 2 | Priključak za rad sa 3 žice |
| OUT1 | Sklopni izlaz / IO-Link |
| OUT2 | Sklopni izlaz / analogni izlaz |
| 3 | priključak za postavku parametra IO-Linka (P = komunikacija preko IO-Linka) |
| | boje prema DIN EN 60947-5-2 |
| | Boje žica |
| BK = | crno |
| BN = | Smeđe |
| BU = | Plavo |
| WH = | Bijelo |



Izravno ugradivi senzor tlaka s prikazom

PI-,25BREA01-MFRKG/US/ /P

dijagrami i grafikoni

utjecaj okolišne temperature na
točnost

X temperatura
Y ukupno odstupanje