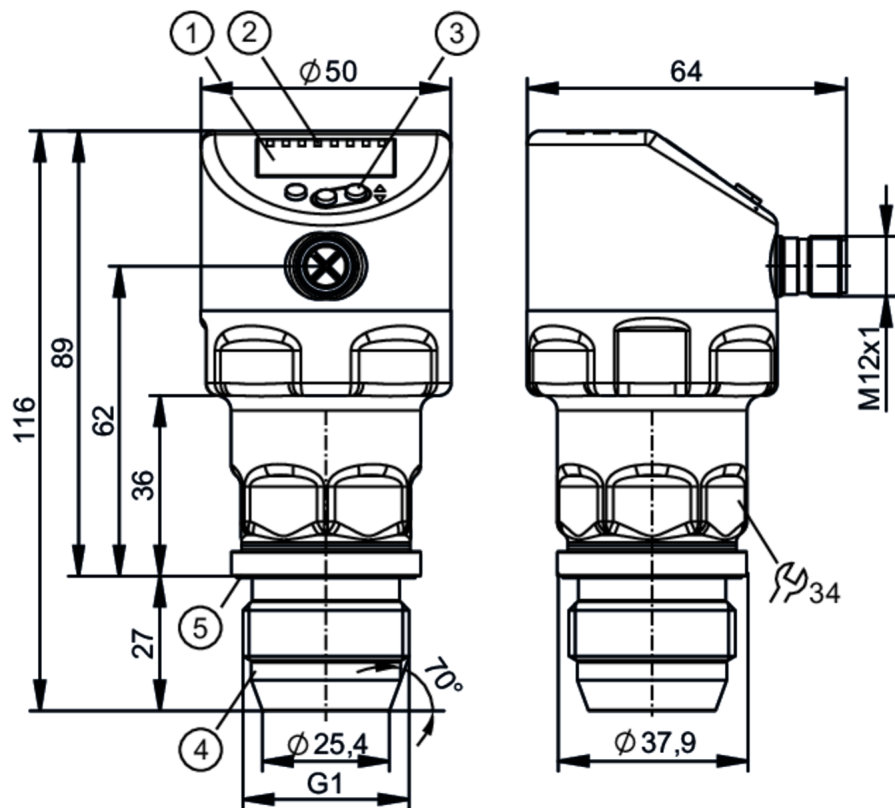


PI1602



Izravno ugradivi senzor tlaka s prikazom

PI-100-REA01-MFRKG/US/ IP



- 1 alfanumerički prikaz 4-znamenkasti
- 2 Status LED-a
- 3 Tipka za programiranje
- 4 G1 stožac za brtvljenje vanjski navoj
- 5 narez s brtvenim prstenom (DIN 3863-33)



ACS



US

EC 1935/2004

EHDG

Tested

FCM



Reg31



UK

CA

Reg31

UK

CA

Značajke proizvoda

Broj ulaza i izlaza	Broj digitalnih izlaza: 2; Broj analognih izlaza: 1		
Mjerno područje	-1...100 bar	-14...1450 psi	-0,1...10 MPa
Procesni priključak	spoj navojem G 1 vanjski navoj stožac za brtvljenje		

Primjena

Posebno svojstvo	Pozlaćeni kontakti		
Primjena	izravno ugradivo za industriju hrane i pića		
Mediji	Viskozni mediji i tekućine koje sadrže čvrste tvari; tekući i plinoviti mediji; uporaba u plinovima pod pritiskom > 25 bara samo na zahtjev		
Srednja temperatura [°C]	-25...150		
Min. tlak pucanja	650 bar	9425 psi	65 MPa
Snaga tlaka	200 bar	2900 psi	20 MPa
Vakuumska otpornost [mbar]	-1000		
Vrsta tlaka	relativni tlak; vakuum		
Bez međuprostora	da		

Električni podaci

Min. izolacijska otpornost [MΩ]	100; (500 V DC)		
Zaštitna klasa	III		



Izravno ugradivi senzor tlaka s prikazom

PI-100-REA01-MFRKG/US/ IP

Zaštita od obrnutog polariteta	da
Ugrađena nadzorna jedinica	da

2-žični	
Radni napon [V]	20...30 DC
Potrošnja struje [mA]	3,5...21,5
Vrijeme odgode uključanja [s]	< 1

3-žični	
Radni napon [V]	18...30 DC
Potrošnja struje [mA]	5...45; (430 bei max. Laststrom)
Vrijeme odgode uključanja [s]	< 0,5

Ulazi/izlazi	
Broj ulaza i izlaza	Broj digitalnih izlaza: 2; Broj analognih izlaza: 1

Izlazi	
Ukupni broj izlaza	2
Izlazni signal	signal prekapčanja; analogni signal; IO-Link
Električna izvedba	PNP/NPN
Broj digitalnih izlaza	2
Izlazna funkcija	Normalno zatvoreno/normalno otvoreno; (prigodno za parametrizaciju)
Broj analognih izlaza	1
Analogni strujni izlaz [mA]	4...20, invertno; (skalabilno)
Zaštita od kratkog spoja	da
Vrsta zaštite od kratkog spoja	impulsno
Zaštita od preopterećenja	da

2-žični	
Maks. opterećenje [Ω]	300

3-žični	
Maks. naponski pad izlaza prekapčanja DC [V]	2
Trajna snaga struje izlaza prekapčanja DC [mA]	100
Frekvencija prekapčanja DC [Hz]	125
Maks. opterećenje [Ω]	($U_b - 10 \text{ V}$) / 21,5 mA; 650 Ω ($U_b = 24 \text{ V}$)

Raspon mjera/postavki			
Mjerno područje	-1...100 bar	-14...1450 psi	-0,1...10 MPa
Zadana točka SP	-0,9...100 bar	-12...1450 psi	-0,09...10 MPa
Točka resetiranja rP	-1...99,9 bar	-15...1448 psi	-0,1...9,9 MPa
Analogna startna točka	-1...80 bar	-15...1160 psi	-0,1...8 MPa
Analogna završna točka	19...100 bar	276...1450 psi	1,9...10 MPa
Najmanja razlika između SP-a i rP-a	0,2 bar	3 psi	0,02 MPa
U koracima po	0,1 bar	1 psi	0,01 MPa
Tvorničke postavke		SP1 = 25 bar	rP1 = 23 bar
		SP2 = 75 bar	rP2 = 73 bar
		ASP = 0,00 bar	AEP = 100 bar
		dAP = 0,06 s	dAA = 0,06 s



Izravno ugradivi senzor tlaka s prikazom

PI-100-REA01-MFRKG/US/ /P

Praćenje temperature		
Mjerno područje	-25...150 °C	-13...302 °F
Točnost / odstupanja		
Točnost sklopne točke [% od mernog područja]	< ± 0,5; (DIN EN IEC 62828-1; Turn down 1:1)	
Preciznost ponavljanja [% od mernog područja]	< ± 0,1; (s promjenama temperature < 10 K; Turn down 1:1)	
Odstupanje od karakteristika [% od mernog područja]	< ± 0,5; (DIN IEC EN 62828-1 incl. zero point and span error, non-linearity, hysteresis; Turn down 1:1)	
Linearno odstupanje [% od mernog područja]	< ± 0,15; (Turn down 1:1)	
Odstupanje histereze [% od mernog područja]	< ± 0,15; (Turn down 1:1)	
Dugotrajna stabilnost [% od mernog područja]	< ± 0,1; (Turn down 1:1; po godini)	
Ukupno odstupanje iznad raspona temperature	Temperaturno područje	ukupno odstupanje
	-25...15 °C	Odstupanje od karakteristika ± 0,15 % raspona / 10 K
	15...80 °C 80...150 °C	Odstupanje od karakteristika ± 0,2 % raspona / 10 K
Uputa	za daljnje pojedinosti pogledajte odjeljak Dijagrami i grafovi	
Praćenje temperature		
Preciznost [K]	± 2,5+ (0,08 x (Umgebungstemperatur - Mediumtemperatur))	
Preciznost ponavljanja [K]	± 0,2	
Rezolucija [K]	0,2	
Vremena reakcije		
Vrijednost postupka prigušenja dAP [s]	0...99,99	
Prigušenje za analogni izlaz dAA [s]	0...99,99	
2-žični		
Analogni izlaz vremena faznog odgovora [ms]	30	
3-žični		
Min. vrijeme odziva izlaza za prekapčanje (dAP) [ms]	3	
Analogni izlaz vremena faznog odgovora [ms]	7	
Praćenje temperature		
Uklopna dinamika T05 / T09 [s]	< 35 / < 135; (DIN EN 60751 Voda ; > 0,9 m/s)	



Izravno ugradivi senzor tlaka s prikazom

PI-100-REA01-MFRKG/US/ IP

Sučelja		
Komunikacijsko sučelje	IO-Link	
Tip prijenosa	COM2 (38,4 kBaud)	
Revizija IO-Linka	1.1	
Standard SDCI	IEC 61131-9	
Profili	Identification and Diagnosis (0x4000), Measurement Data Channel (0x800A)	
Način SIO	da	
Potrebni tip glavnog konektora	A	
Minimalno vrijeme ciklusa procesa [ms]	5,6	
Tlak razlučivosti IO-Linka [bar]	0,005	
Temperatura razlučivosti IO-Linka [K]	0,2	
Obradni podatci IO-Linka (ciklični)	Funkcija	duljina - broj bitova
	tlak	32
	temperatura	32
	stanje uređaja	4
	informacije o binarnom prekapčanju	2
Funkcije IO-Linka (acikličke)	posebna oznaka aplikacije; unutarnja temperatura; radni sati mjerača; brojač ciklusa prekapčanja; Brojač vršnog tlaka	
Podržani DeviceIDs	Način rada	DeviceID
	default	1150
Radni uvjeti		
Temperatura okoline [°C]	-25...80	
Temperatura skladištenja [°C]	-40...100	
Zaštita	IP 67; IP 68; IP 69K	
Testovi / odobrenja		
EMC	DIN EN 61326-1	
Otpornost na udarce	DIN EN 60068-2-27	50 g (11 ms)
Otpornost na vibracije	DIN EN 60068-2-6	20 g (10...2000 Hz)
MTTF [godina]	214	
Napomena o odobrenju	tvornički certifikat dostupan je za preuzimanje na www.factory-certificate.ifm	
Odobrenje UL-a	Broj odobrenja UL	J034
	Broj datoteke UL	E174189
Mehanički podaci		
Težina [g]	395,1	
Materijali	nehrđajući čelik (1,4404/316L); FKM; PTFE; PBT; PEI; PFA	
Materijali u kontaktu s medijima	Keramika (99,9 % Al ₂ O ₃); nehrđajući čelik (1,4435 / 316L); površinske značajke: Ra < 0,4 / Rz 4; PTFE	
Min. tlačni ciklusi	100 milijuna	
Zakretni moment pritezanja [Nm]	20	
Procesni priključak	spoj navojem G 1 vanjski navoj stožac za brtvljenje	

PI1602



Izravno ugradivi senzor tlaka s prikazom

PI-100-REA01-MFRKG/US/ IP

Prikazi / radni elementi		
Prikaz	Prikazna jedinica	LED, Zeleno
	Status prekapčanja	LED, Žuto
	Prikaz funkcija	alfanumerički prikaz, 4-znamenkasti
	Mjerene vrijednosti	alfanumerički prikaz, 4-znamenkasti
Prikazna jedinica	bar; psi; MPa	

Opaske	
Količina pakiranja	1 kom.

Električni priključak

Poveznik: 1 x M12; kodiranje: A; Kontakti: pozlaćeno

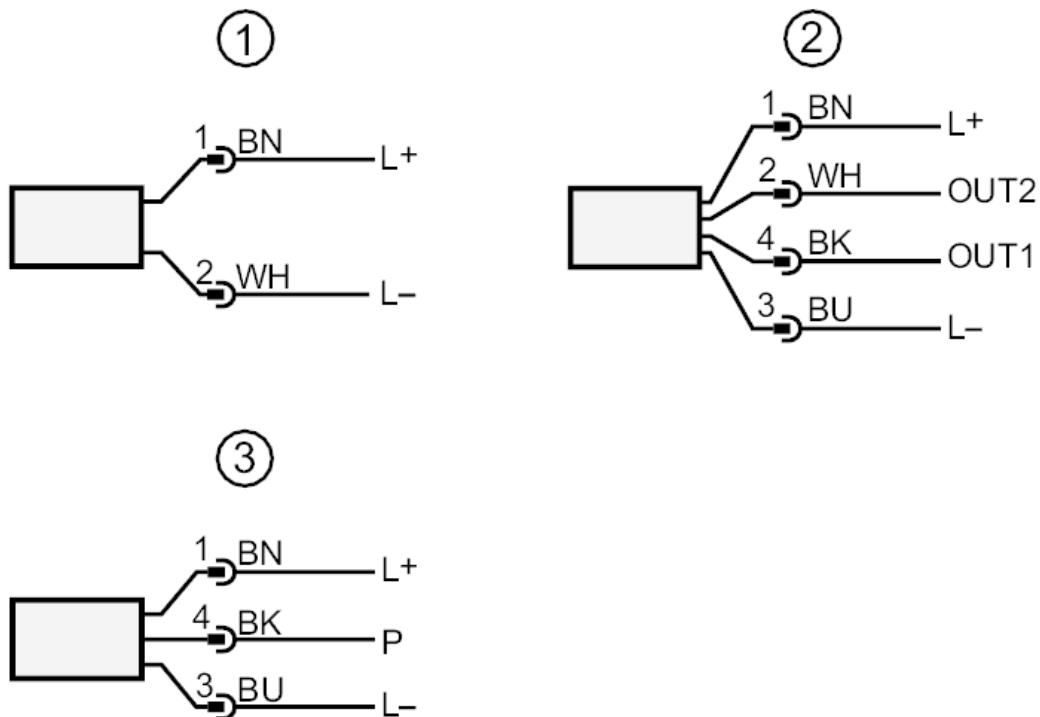




Izravno ugradivi senzor tlaka s prikazom

PI-100-REA01-MFRKG/US/ IP

Priključak



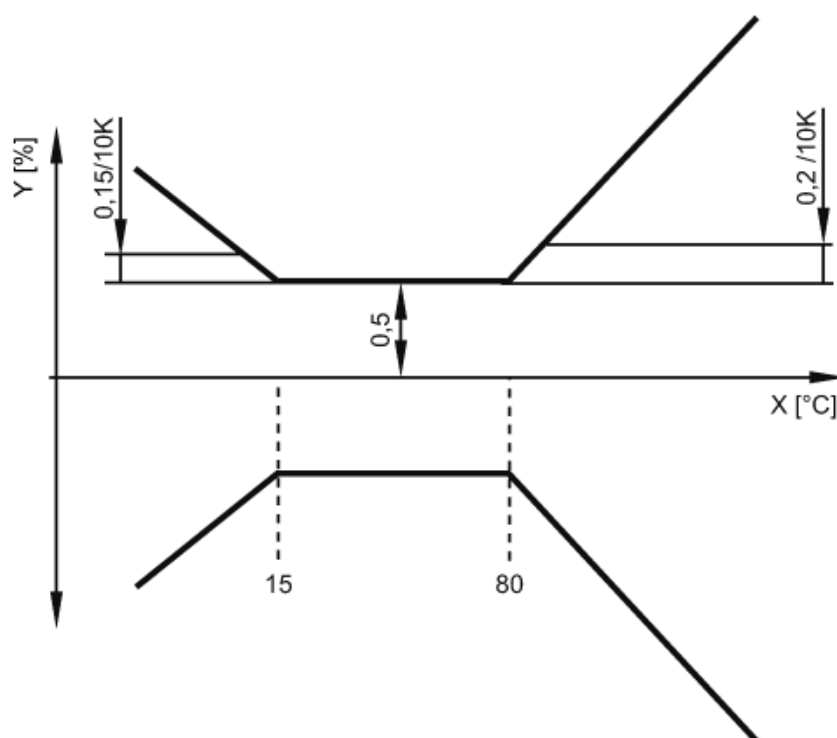
- 1 Priključak za rad sa 2 žice
 2 Priključak za rad sa 3 žice
 OUT1 Sklopni izlaz / IO-Link
 OUT2 Sklopni izlaz / analogni izlaz
 3 priključak za postavku parametra IO-Linka (P = komunikacija preko IO-Linka)
 boje prema DIN EN 60947-5-2
 Boje žica
 BK = crno
 BN = Smeđe
 BU = Plavo
 WH = Bijelo



Izravno ugradivi senzor tlaka s prikazom

PI-100-REA01-MFRKG/US/ IP

dijagrami i grafikoni



X temperatura
Y ukupno odstupanje