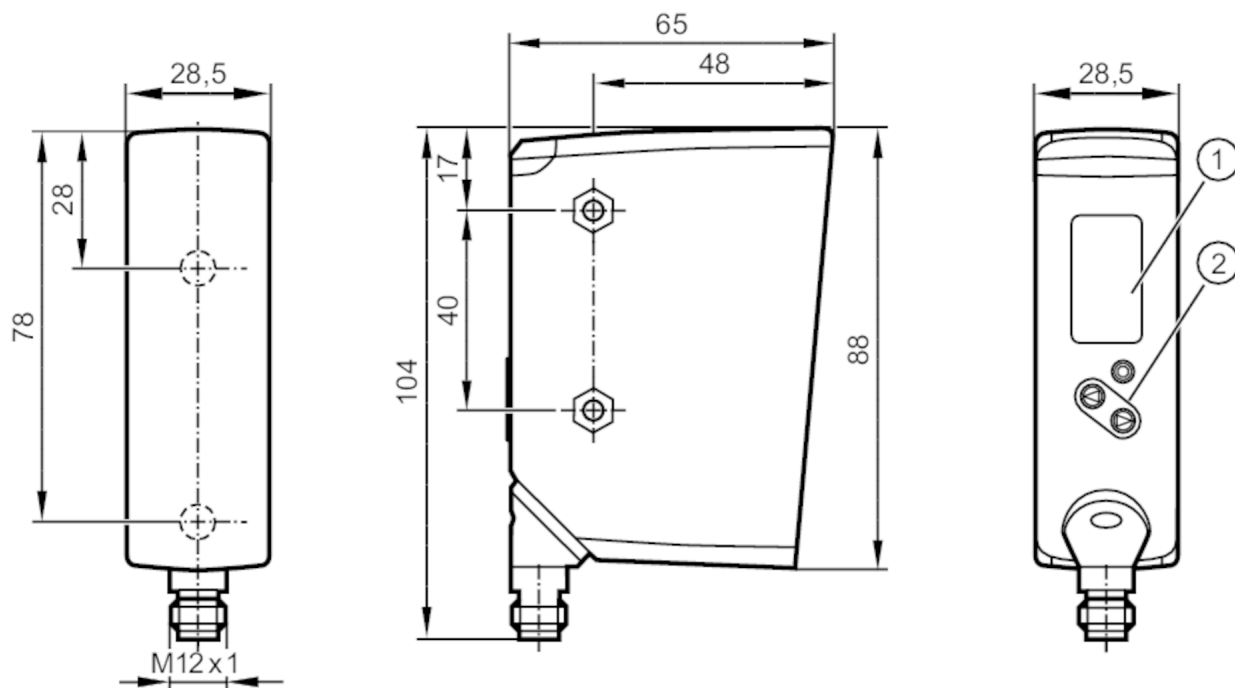


OPD100



Senzor obrisa

OPDLFPKG



- 1: Zaslon
2: Tipke za programiranje
Prijemnik u gornjoj optici
Odašiljač u donjoj optici



Značajke proizvoda

Vrsta svjetla	crvena lampica
Klasa laserske zaštite	1
Dimenzije [mm]	88 x 65 x 28,5

Električni podaci

Radni napon [V]	10...30 DC
Potrošnja struje [mA]	< 200
Referentni napon potrošnje struje [V]	10
Zaštitna klasa	III
Zaštita od obrnutog polariteta	da
Vrsta svjetla	crvena lampica
Valna duljina [nm]	650

Ulazi/izlazi

Broj ulaza i izlaza	Broj digitalnih ulaza: 1; Broj digitalnih izlaza: 2
---------------------	---



Senzor obrisa

OPDLFPKG

Ulazi		
Broj digitalnih ulaza	1	
Okidač	vanjski	
Izlazi		
Električna izvedba	PNP/NPN; (prigodno za parametrizaciju)	
Broj digitalnih izlaza	2	
Izlazna funkcija	2 x normalno otvoreno / normalno zatvoreno; (prigodno za parametrizaciju)	
Strujna opteretivost po izlazu [mA]	100	
Vrsta zaštite od kratkog spoja	impulsno	
Zaštita od preopterećenja	da	
Raspon mjera/postavki		
Mjerna udaljenost (smjer po osi Z) [mm]	150...300	
Širina mjernog raspona (smjer po osi X) pri najmanjoj mjernoj udaljenosti [mm]	45; (rastojanje = 150mm)	
Širina mjernog raspona (smjer po osi X) pri najvećoj mjernoj udaljenosti [mm]	90; (rastojanje = 300mm)	
Frekvencija mjerenja [Hz]	5	
Točnost / odstupanja		
Razlučivost mjerne vrijednosti	smjer po osi Z 200 µm smjer po osi X 250 µm	
Preciznost	smjer po osi Z ± 500 µm smjer po osi X ± 500 µm pozadina (bijelo povlačenje od 90 %)	
Sučelja		
Komunikacijsko sučelje	IO-Link	
Tip prijenosa	COM3 (230 kBaud)	
Revizija IO-Linka	1.1	
Standard SDCI	IEC 61131-9	
Profili	Smart Sensor: Process Data Variable; Device Identification, Device Diagnosis	
Način SIO	da	
Potrebni tip glavnog konektora	A	
Minimalno vrijeme ciklusa procesa [ms]	2,3	
Funkcije IO-Linka (cikličke)	Funkcija	duljina prijenosa
	obradna vrijednost	16
	stanje uređaja	4
Funkcije IO-Linka (acikličke)	informacije o binarnom prekapčanju	1
	radni sati mjerača; broj događaja koji služe kao okidači; Postavka interesnog područja	
Podržani DeviceIDs	1260d / 04 ECh	
Uputa	Daljnje informacije potražite u datoteci IODD PDF u odjeljku „Preuzimanja”	

OPD100



Senzor obrisa

OPDLFPKG

Radni uvjeti		
Temperatura okoline	[°C]	-10...55
Temperatura skladištenja	[°C]	-40...60
Zaštita		IP 65
Maks. otpornost na vanjsko svjetlo	[klx]	20

Testovi / odobrenja		
EMC	EN 60947-5-2	
Klasa laserske zaštite		1
Napomena o laserskoj zaštiti	Oprez:	Laserska svjetlost
	laserski razred:	1
		EN / IEC60825-1:2007
		EN / IEC60825-1:2014
		Usklađeno s 21 CFR 1040 osim otklona prema Laserskoj napomeni br. 50, datum lipanj 2007.

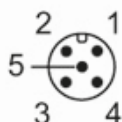
Mehanički podaci		
Težina	[g]	484,9
Dimenzije	[mm]	88 x 65 x 28,5
Materijali	Kućište: Tlačno lijevani cink ; PPSU; ABS; PMMA; PBT / PC; EPDM; prednje leće: PMMA	

Prikazi / radni elementi		
Prikaz	Status prekapćanja	1 x LED, Žuto
	Prikaz rada	1 x LED, Zeleno
	Zaslون	prikaz u boji

Opaske		
Količina pakiranja		1 kom.

Električni priključak

Poveznik: 1 x M12



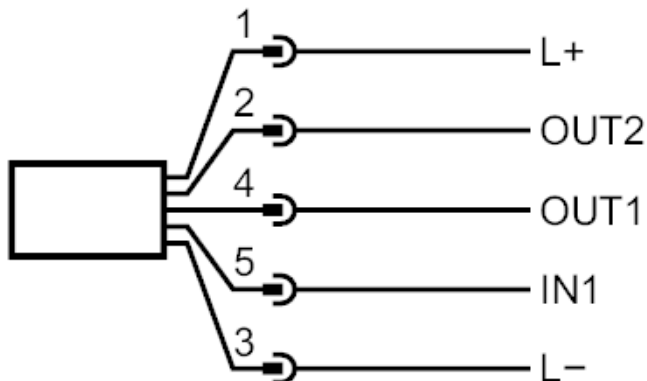
OPD100



Senzor obrisa

OPDLFPKG

Priključak



- 4: OUT1 izlaz prekapčanja ili IO-Link
- 2: OUT2 Sklopni izlaz
- 5: trigger izlaz

Drugi podaci

linija osvjetljenja

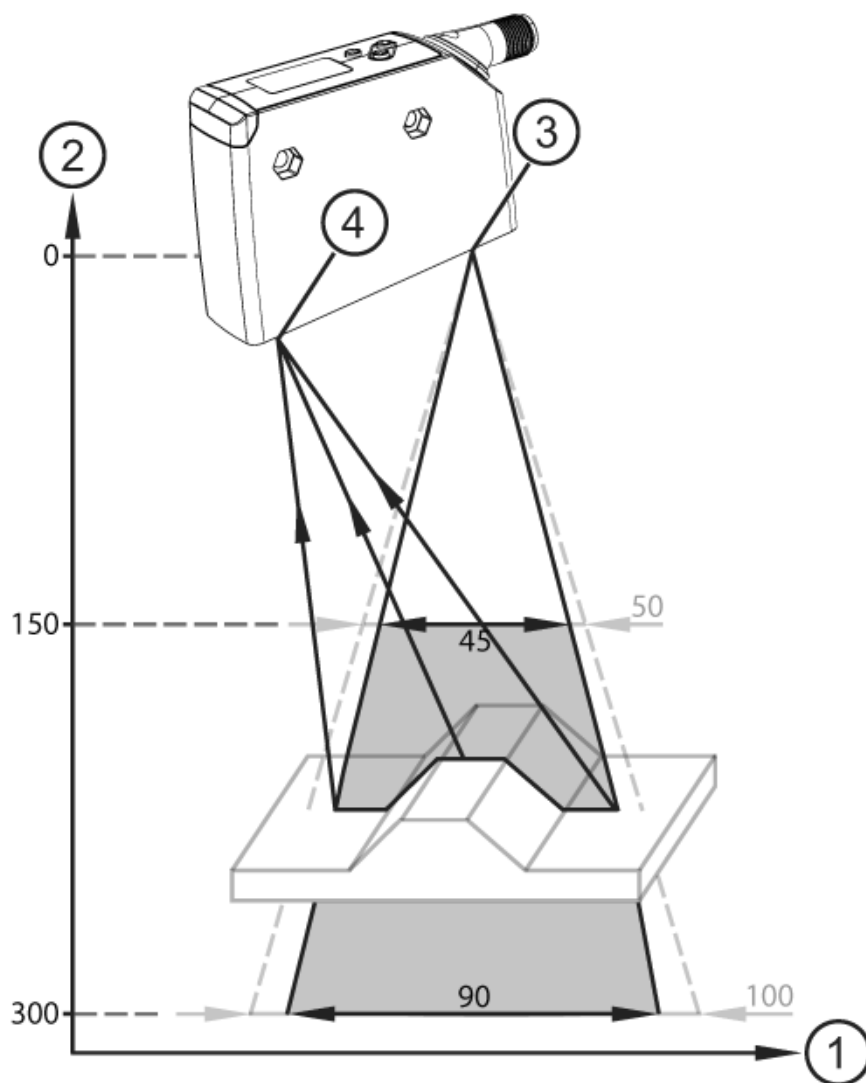
mjerna udaljenost (smjer po osi Z)	linija osvjetljenja
150 mm	50 x 1 mm
300 mm	100 x 1 mm

Vrednosti se primjenjuju od

Vanjsko/strano svjetlo na predmetu	< 20 klx
stalni uvjetni okruženja	23 °C / 960 hPa
minimalno vrijeme uključenja u minutama	10



dijagrami i grafikoni



- 1 smjer po osi X
- 2 smjer po osi Z
- 3 Otvor za laserski zrak
- 4 prijarnik