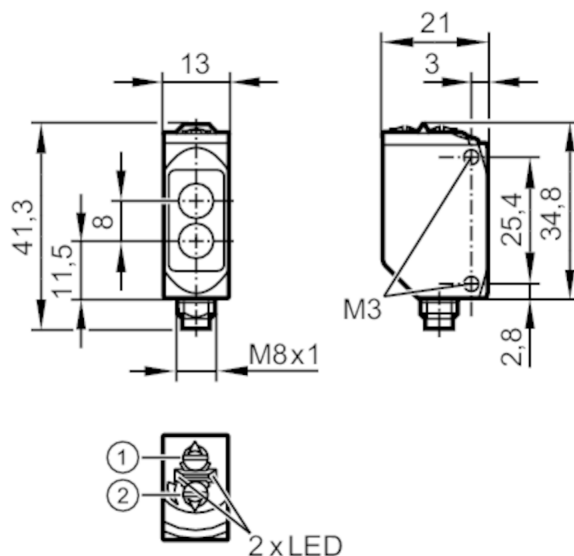


O6H302



Senzor difuzne refleksije s pozadinskim suzbijanjem

O6H-FPKG/AS/3P



- 1: prekidač za funkciju izlaza
2: Potenciometar osjetljivost



Značajke proizvoda

Vrsta svjetla	crvena lampica
Kućište	Kvadratno
Dimenzije [mm]	41,3 x 13 x 21

Primjena

Posebno svojstvo	Suzbijanje pozadine
Načelo funkcije	Senzor difuzne refleksije

Električni podaci

Radni napon [V]	10...30 DC
Potrošnja struje [mA]	22; ((24 V))
Zaštitna klasa	III
Zaštita od obrnutog polariteta	da
Vrsta svjetla	crvena lampica
Valna duljina [nm]	633

Izlazi


Električna izvedba	PNP
Izlazna funkcija	osvijetljeni/zamračeni način; (moguće prekapčanje)
Maks. naponski pad izlaza prekapčanja DC [V]	2,5
Trajna snaga struje izlaza prekapčanja DC [mA]	100
Frekvencija prekapčanja DC [Hz]	1000
Zaštita od kratkog spoja	da
Vrsta zaštite od kratkog spoja	impulsno

O6H302



Senzor difuzne refleksije s pozadinskim suzbijanjem

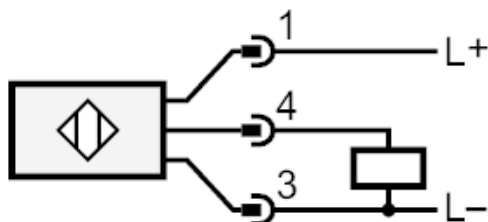
O6H-FPKG/AS/3P

Domet nadzora		
Doseg opipa [mm]		2...200; (bijeli papir 200 x 200 mm)
Područje na bijelom predmetu (povlačenje od 90 %) [mm]		2...200
Područje na sivom predmetu (povlačenje od 18 %) [mm]		4...200
Područje na crnom predmetu (povlačenje od 6 %) [mm]		8...200
Prilagodljivo područje		da
Maks. promjer osvijetljenog mjesta [mm]		8
Dimenzije točke osvijetljenja odnose se na		pri maksimalnom rastojanju
Dostupno suzbijanje pozadine		da
Radni uvjeti		
Temperatura okoline [°C]		-25...80
Zaštita		IP 65; IP 67; IP 68; IP 69K
Testovi / odobrenja		
EMC		EN 60947-5-2
MTTF [godina]		708
Odobrenje UL-a	Broj odobrenja UL	E001
Mehanički podaci		
Težina [g]		34,1
Kućište		Kvadratno
Dimenzije [mm]		41,3 x 13 x 21
Materijali		kućište: nehrđajući čelik (1,4404/316L); plastika: PPSU; Brtva: EPDM
Optički materijal		PMMA
Poravnanje optike		bočna optika
Prikazi / radni elementi		
Prikaz	Status prekapčanja	1 x LED, Žuto
	Pogon	1 x LED, Zeleno
Opaske		
Opaske		Pogonski napon "supply class 2" prema cULus
Količina pakiranja		1 kom.
Električni priključak		
Poveznik: 1 x M8		
		

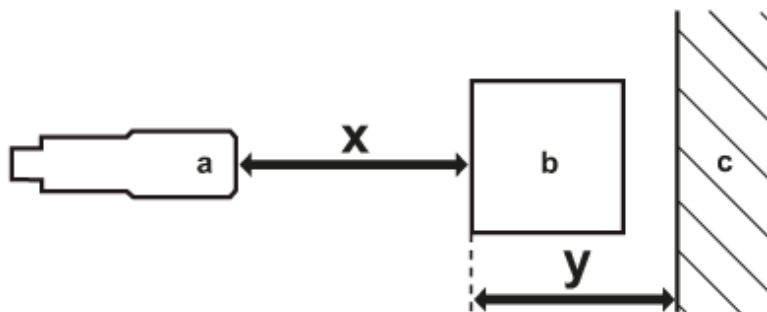
Senzor difuzne refleksije s pozadinskim suzbijanjem

O6H-FPKG/AS/3P

Priključak



dijagrami i grafikoni



- a: senzor
- b: Objekt
- c: pozadina
- x: senzor udaljenosti/udaljeni predmet [mm]
- y: predmet/pozadina na minimalnoj udaljenosti [mm]



Senzor difuzne refleksije s pozadinskim suzbijanjem

O6H-FPKG/AS/3P

graf tačnosti



x: senzor udaljenosti/udaljeni predmet [mm]

y: predmet/pozadina na minimalnoj udaljenosti [mm]

1 = Objekt crno (povlačenje od 6 %) , pozadina (bijelo povlačenje od 90 %)

2 = Objekt sivo (18 % remisije) , pozadina (bijelo povlačenje od 90 %)

3 = Objekt bijelo (90 % remisije) , pozadina (bijelo povlačenje od 90 %)