

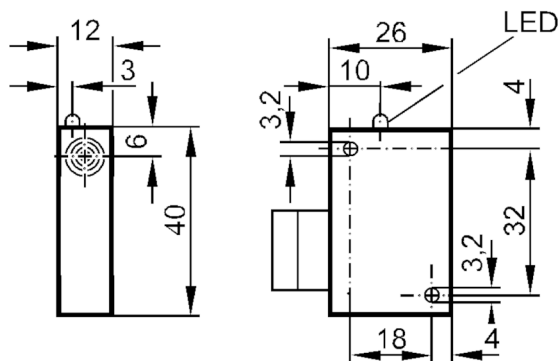
# IN5027

## Induktivni sensor

IN-3004-FNKG



Proizvod više nije dostupan – arhivski unos



### Električni podaci

Radni napon [V]	18...30 DC
Potrošnja struje [mA]	10; (24 V)
Zaštita od obrnutog polariteta	da

### Izlazi

Električna izvedba	NPN
Izlazna funkcija	Normalno zatvoreno/normalno otvoreno; (odabirno)
Maks. naponski pad izlaza prekapčanja DC [V]	1,3
Trajna snaga struje izlaza prekapčanja DC [mA]	100
Zaštita od kratkog spoja	da
Vrsta zaštite od kratkog spoja	impulsno
Zaštita od preopterećenja	da

### Domet nadzora

Razmak prekapčanja [mm]	4
Stvarno osjetilno područje Sr [mm]	4 ± 10 %
Radni razmak [mm]	0...3,25

### Točnost / odstupanja

Čimbenik ispravka	Čelik: 1 / Plemeniti čelik: 0,7 / Mjed: 0,4 / Aluminij: 0,4 / Bakar: 0,3
Histereza [% od Sr]	3...15
Drift sklopne točke [% od Sr]	-10...10

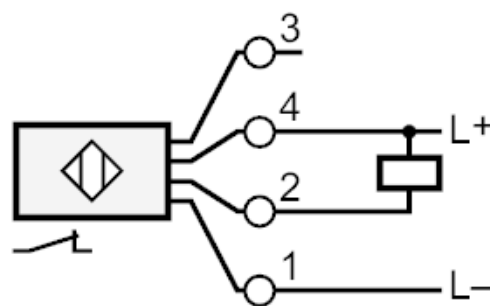
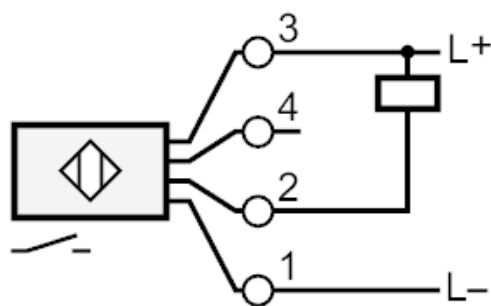
# IN5027



## Induktivni sensor

IN-3004-FNKG

Radni uvjeti		
Temperatura okoline	[°C]	-25...80
Testovi / odobrenja		
EMC	EN 60947-5-2	
Mehanički podaci		
Kućište		Kvadratno
Način ugradnje		neizravno ugradivo
Dimenzije	[mm]	40 x 12 x 26
Materijali		PBT
Prikazi / radni elementi		
Prikaz	Status prekapčanja	1 x LED, Žuto
Opaske		
Količina pakiranja		1 kom.
Električni priključak		
Utične stezaljke: ...2,5 mm <sup>2</sup>		
Priključak		



Proizvod više nije dostupan – arhivski unos