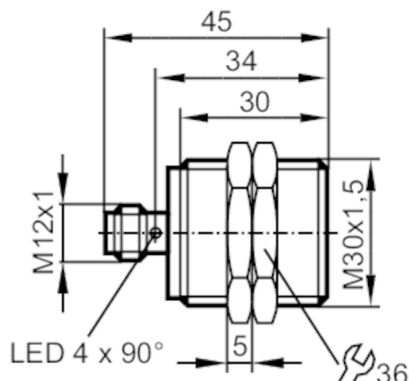




Induktivni sensor

IIB3015UBPKG/K1/SC/US-104



Značajke proizvoda

| | |
|-------------------------|--------------------|
| Električna izvedba | PNP |
| Izlazna funkcija | normalno otvoreno |
| Razmak prekapčanja [mm] | 15 |
| Kućište | Tip navoja |
| Dimenzije [mm] | M30 x 1,5 / L = 45 |

Primjena

| | |
|---|---|
| Posebno svojstvo | Pozlaćeni kontakti; Povećano osjetilno područje; Faktor ispravljanja K=1; Otpornost na elektromagnetsko polje; uređaj protiv prskanja |
| Primjena | Uporaba za zavarivačke primjene |
| Otpornost na elektromagnetsko polje | da |
| Maks. otpornost na magnetsko polje [mT] | 300 |

Električni podaci

| | |
|--------------------------------|------------|
| Radni napon [V] | 10...30 DC |
| Potrošnja struje [mA] | < 20 |
| Zaštitna klasa | II |
| Zaštita od obrnutog polariteta | da |

Izlazi

| | |
|--|-------------------|
| Električna izvedba | PNP |
| Izlazna funkcija | normalno otvoreno |
| Maks. naponski pad izlaza prekapčanja DC [V] | 2,5 |
| Trajna snaga struje izlaza prekapčanja DC [mA] | 100 |
| Frekvencija prekapčanja DC [Hz] | 2000 |
| Zaštita od kratkog spoja | da |
| Zaštita od preopterećenja | da |

Domet nadzora

| | |
|-------------------------|----|
| Razmak prekapčanja [mm] | 15 |
|-------------------------|----|

IIW204



Induktivni sensor

IIB3015UBPKG/K1/SC/US-104

| | |
|------------------------------------|-----------|
| Stvarno osjetilno područje Sr [mm] | 15 ± 10 % |
| Radni razmak [mm] | 0...12,15 |
| Povećano osjetilno područje | da |

Točnost / odstupanja

| | |
|-------------------------------|--|
| Čimbenik ispravka | Čelik: 1 / Plemeniti čelik: 1 / Mjed: 1 / Aluminij: 1 / Bakar: 1 |
| Histereza [% od Sr] | 3...15 |
| Drift sklopne točke [% od Sr] | -10...10 |
| Faktor ispravljanja K=1 | da |

Radni uvjeti

| | |
|--------------------------|------------------------------------|
| Temperatura okoline [°C] | -40...85 |
| Zaštita | IP 65; IP 66; IP 67; IP 68; IP 69K |

Testovi / odobrenja

| | | |
|---------------------------|---|-------------------------|
| EMC | EN 61000-4-2 ESD | 4 kV CD / 8 kV AD |
| | EN 61000-4-3 HF zračeno | 10 V/m |
| | EN 61000-4-4 Burst | 2 kV |
| | EN 61000-4-6 visokofrekventna provodljivost | 10 V |
| | EN 55011 emisija | Razred B |
| MTTF [godina] | 661 | |
| Uključen ugrađeni softver | da | |
| Odobrenje UL-a | Ta | -25...70 °C |
| | Enclosure type | Type 1 |
| | Napajanje napona | Limited Voltage/Current |
| | Broj odobrenja UL | A005 |
| | Broj datoteke UL | E174191 |

Mehanički podaci

| | |
|---------------------------------|---|
| Težina [g] | 91,8 |
| Kućište | Tip navoja |
| Način ugradnje | izravno ugradivo |
| Dimenzije [mm] | M30 x 1,5 / L = 45 |
| Oznaka navoja | M30 x 1,5 |
| Materijali | Mjed uređaj protiv prskanja; prednja strana senzora: LCP crno; prozor LED: PEI; zaporne matice: Mjed uređaj protiv prskanja |
| Zakretni moment pritezanja [Nm] | 40 |

Prikazi / radni elementi

| | | |
|--------|--------------------|---------------|
| Prikaz | Status prekapćanja | 4 x LED, Žuto |
|--------|--------------------|---------------|

Dodatna oprema

| | |
|-------------------|-------------------|
| Isporuka obuhvata | zaporne matice: 2 |
|-------------------|-------------------|

Opaske

| | |
|--------------------|--------|
| Količina pakiranja | 1 kom. |
|--------------------|--------|

IIW204



Induktivni sensor

IIB3015UBPKG/K1/SC/US-104

Električni priključak - utikač

Poveznik: 1 x M12; kodiranje: A; Kontakti: pozlačeno



Priključak

