



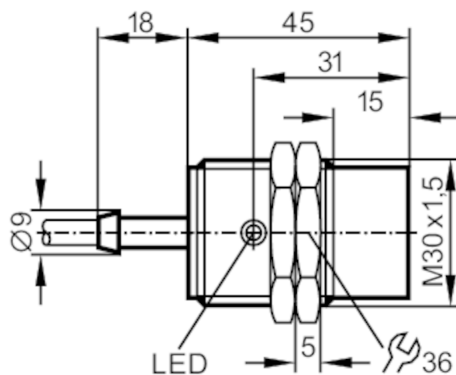
## Induktivni sensor

IIB3015-BNOG

Proizvod više nije dostupan – arhivski unos

Alternativni artikli: II5694

Kada selektirate alternativni članak i dodatke molimo vas da obratite pažnju da se tehnički podaci mogu razlikovati!



### Značajke proizvoda

Električna izvedba	NPN
Izlazna funkcija	normalno zatvoreno
Razmak prekapčanja [mm]	15
Kućiče	Tip navoja
Dimenzije [mm]	M30 x 1,5 / L = 45

### Električni podaci

Radni napon [V]	18...36 DC
Potrošnja struje [mA]	7; (24 V)
Zaštitna klasa	II
Zaštita od obrnutog polariteta	da

### Izlazi

Električna izvedba	NPN
Izlazna funkcija	normalno zatvoreno
Maks. naponski pad izlaza prekapčanja DC [V]	2
Trajna snaga struje izlaza prekapčanja DC [mA]	200
Frekvencija prekapčanja DC [Hz]	250
Zaštita od kratkog spoja	da
Vrsta zaštite od kratkog spoja	impulsno
Zaštita od preopterećenja	da

### Domet nadzora

Razmak prekapčanja [mm]	15
Stvarno osjetilno područje Sr [mm]	15 ± 10 %
Radni razmak [mm]	0...12,1

### Točnost / odstupanja

Čimbenik ispravka	Čelik: 1 / Plemeniti čelik: 0,7 / Mjed: 0,4 / Aluminij: 0,3 / Bakar: 0,2
-------------------	--

# II5349



## Induktivni sensor

IIB3015-BNOG

Histereza	[% od Sr]	1...15
Drift sklopne točke	[% od Sr]	-10...10

### Radni uvjeti

Temperatura okoline	[°C]	-25...80
Zaštita		IP 67

### Mehanički podaci

Kućište		Tip navoja
Način ugradnje		neizravno ugradivo
Dimenzije	[mm]	M30 x 1,5 / L = 45
Oznaka navoja		M30 x 1,5
Materijali		Mjed niklovano; PBT

### Prikazi / radni elementi

Prikaz	Status prekapčanja	1 x LED, Žuto
--------	--------------------	---------------

### Dodatna oprema

Isporuka obuhvata	zaporne matice: 2
-------------------	-------------------

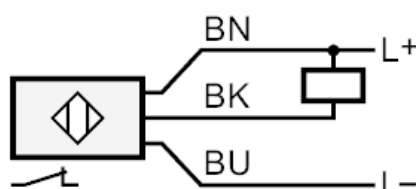
### Opaske

Količina pakiranja	1 kom.
--------------------	--------

### Električni priključak

Kabel: 2 m, PVC; 3 x 0,5 mm<sup>2</sup>

Priključak



	Boje žica :
BN =	Smeđe
BU =	Plavo
BK =	crno