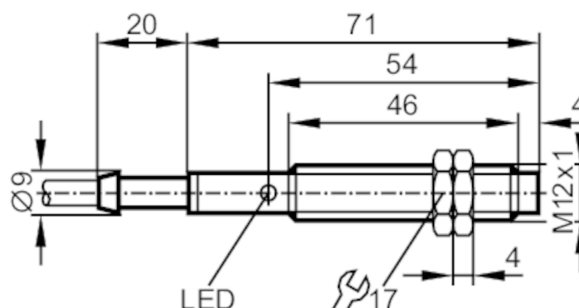




## Induktivni sensor

IFA2004-BBOW/20m

Proizvod više nije dostupan – arhivski unos



## Značajke proizvoda

Izlazna funkcija		normalno zatvoreno
Razmak prekapčanja	[mm]	4
Kućište		Tip navoja
Dimenzije	[mm]	M12 x 1 / L = 71

## Električni podaci

Frekvencija AC	[Hz]	47...63
Radni napon	[V]	20...250 AC
Zaštitna klasa		II
Zaštita obrnutog polariteta		ne

## Izlazi

Izlazna funkcija		normalno zatvoreno
Maks. naponski pad izlaza prekapčanja AC	[V]	8,5
Minimalno strujno opterećenje	[mA]	8
Maks. struja propuštanja	[mA]	2
Trajna snaga struje izlaza prekapčanja AC	[mA]	200; (250 (...50 °C))
Kratkoročna snaga struje izlaza prekapčanja	[mA]	900; (20 ms / 0,5 Hz)
Frekvencija prekapčanja AC	[Hz]	25
Osigurano protiv kratkog spoja		ne
Zaštita od preopterećenja		ne

## Domet nadzora

Razmak prekapčanja	[mm]	4
Stvarno osjetilno područje Sr	[mm]	4 ± 10 %
Radni razmak	[mm]	0...3,25

## Točnost / odstupanja

Čimbenik ispravka		Čelik: 1 / Plemeniti čelik: 0,7 / Mjed: 0,4 / Aluminij: 0,3 / Bakar: 0,2
Histereza	[% od Sr]	1...15
Drift sklopne točke	[% od Sr]	-10...10

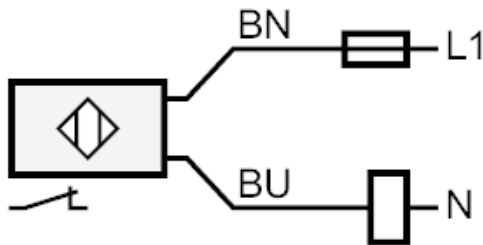
# IF0032



## Induktivni sensor

IFA2004-BBOW/20m

Radni uvjeti		
Temperatura okoline	[°C]	-25...80
Zaštita		IP 67
Testovi / odobrenja		
EMC		EN 60947-5-2
		EN 55011
MTTF	[godina]	932
Razred B		
Mehanički podaci		
Kućište		Tip navoja
Način ugradnje		neizravno ugradivo
Dimenzije	[mm]	M12 x 1 / L = 71
Oznaka navoja		M12 x 1
Materijali		Mjed presvučeno bijelom broncom; PBT
Prikazi / radni elementi		
Prikaz		Status prekapčanja
		1 x LED, Žuto
Električni priključak		
Potrebna zaštita		minijaturni osigurač prema IEC60127-2 list 1; ≤ 2 A; brzodjelujuće
Dodatna oprema		
Dodatna oprema (isporučena)		zaporne matice: 2
Opaske		
Opaske		Preporuka: provjerite jedinicu za sigurnu funkciju poslije kratkog spoja.
Količina pakiranja		1 kom.
Električni priključak		
Kabel: 20 m, PVC; 2 x 0,5 mm <sup>2</sup>		
Priključak		



Uputa minijaturni osigurač prema IEC60127-2 list 1 ≤ 2 A brzodjelujuće

Boje žica :

BN = Smeđe  
BU = Plavo

# IF0032

**Induktivni sensor**

IFA2004-BBOW/20m



Proizvod više nije dostupan – arhivski unos

---