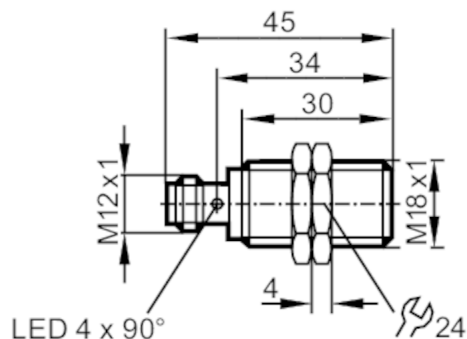


IGW205



Induktivni sensor

IGB3008UBPKG/K1/SC/US-104



Značajke proizvoda

Električna izvedba	PNP
Izlazna funkcija	normalno otvoreno
Razmak prekapčanja [mm]	8
Kućiče	Tip navoja
Dimenzije [mm]	M18 x 1 / L = 45

Primjena

Posebno svojstvo	Pozlaćeni kontakti; Povećano osjetilno područje; Faktor ispravljanja K=1; Otpornost na elektromagnetsko polje; uređaj protiv prskanja
Primjena	Uporaba za zavarivačke primjene
Otpornost na elektromagnetsko polje	da
Maks. otpornost na magnetsko polje [mT]	300

Električni podaci

Radni napon [V]	10...30 DC
Potrošnja struje [mA]	< 20
Zaštitna klasa	II
Zaštita od obrnutog polariteta	da

Izlazi

Električna izvedba	PNP
Izlazna funkcija	normalno otvoreno
Maks. naponski pad izlaza prekapčanja DC [V]	2,5
Trajna snaga struje izlaza prekapčanja DC [mA]	100
Frekvencija prekapčanja DC [Hz]	2000
Zaštita od kratkog spoja	da
Zaštita od preopterećenja	da

IGW205



Induktivni sensor

IGB3008UBPKG/K1/SC/US-104

Domet nadzora		
Razmak prekapčanja [mm]		8
Stvarno osjetilno područje Sr [mm]		8 ± 10 %
Radni razmak [mm]		0...6,48
Povećano osjetilno područje		da
Točnost / odstupanja		
Čimbenik ispravka		Čelik: 1 / Plemeniti čelik: 1 / Mjed: 1 / Aluminij: 1 / Bakar: 1
Histereza [% od Sr]		3...15
Drift sklopne točke [% od Sr]		-10...10
Faktor ispravljanja K=1		da
Radni uvjeti		
Temperatura okoline [°C]		-40...85
Zaštita		IP 65; IP 66; IP 67; IP 68; IP 69K
Testovi / odobrenja		
EMC	EN 61000-4-2 ESD	4 kV CD / 8 kV AD
	EN 61000-4-3 HF zračeno	10 V/m
	EN 61000-4-4 Burst	2 kV
	EN 61000-4-6 visokofrekventna provodljivost	10 V
	EN 55011 emisija	Razred B
MTTF [godina]		655
Uključen ugrađeni softver		da
Odobrenje UL-a	Ta	-25...70 °C
	Enclosure type	Type 1
	Napajanje napona	Limited Voltage/Current
	Broj odobrenja UL	A005
	Broj datoteke UL	E174191
Mehanički podaci		
Težina [g]		41,5
Kućište		Tip navoja
Način ugradnje		izravno ugradivo
Dimenzije [mm]		M18 x 1 / L = 45
Oznaka navoja		M18 x 1
Materijali		Mjed uređaj protiv prskanja; prednja strana senzora: LCP crno; prozor LED: PEI; zaporne matice: Mjed uređaj protiv prskanja
Zakretni moment pritezanja [Nm]		15
Prikazi / radni elementi		
Prikaz	Status prekapčanja	4 x LED, Žuto
Dodatna oprema		
Isporuka obuhvata		zaporne matice: 2
Opaske		
Količina pakiranja		1 kom.
Električni priključak - utikač		
Poveznik: 1 x M12; kodiranje: A; Kontakti: pozlaćeno		

IGW205

Induktivni sensor

IGB3008UBPKG/K1/SC/US-104



Priključak

