

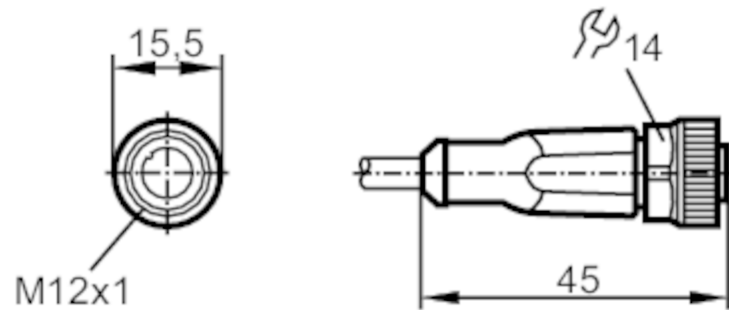
EVC001



Spojni kabel s utičnicom

ADOGH040MSS0002H04

Pogledajte tehničku napomenu pod „Preuzimanja“



Primjena

Posebno svojstvo	bez silikona; bez halogena; Pozlaćeni kontakti; Primjeren za povlačni lanac
Bez silikona	da

Električni podaci

Radni napon [V]	< 250 AC / < 300 DC
Zaštitna klasa	II
Maks. ukupno strujno opterećenje [A]	4

Radni uvjeti

Temperatura okoline [°C]	-25...90
Napomena o temperaturi okoline	cULus: ...75 °C
Temperatura okoline (pokretna) [°C]	-25...90
Napomena o temperaturi okoline (pokretna)	cULus: ...75 °C
Temperatura skladištenja [°C]	-25...55
Skladišna vlažnost [%]	10...100
Drugi klimatski uvjeti za pohranu u skladu s navedenim razredom	1K22/ DIN 60721-3-1
Zaštita	IP 65; IP 67; IP 68; IP 69K

EVC001



Spojni kabel s utičnicom

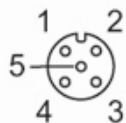
ADOGH040MSS0002H04

Mehanički podaci		
Težina [g]	74,9	
Dimenzije [mm]	15,5 x 15,5 x 45	
Materijali	kućište: TPU Narančasto; Brtva: FKM	
Zaporna matica materijala	Mjed, niklovano	
Primjeren za povlačni lanac	da	
Primjeren za povlačni lanac	Za elastično gijljivost	min. promjer kabela 10 x
	Brzina postupta	max 3,3 m/s pri 5 m horizontalne dolzine i max. pospesak od 5m/s
	Ciklus gibajna	> 5 Mio.
	Torzijska trdoća	± 180 °/m

Opaske	
Upute	Pogledajte tehničku napomenu pod „Preuzimanja”
Količina pakiranja	1 kom.

Električni priključak
Kabel: 2 m, PUR, bez halogena, crno, Ø 4,3 mm; 4 x 0,34 mm² (42 x Ø 0,1 mm)

Električni priključak - utičnica
Poveznik: 1 x M12, ravno; Zaključavanje: Mjed, niklovano; Kontakti: pozlaćeno; Zakretni moment pritezanja: 0,6...1,5 Nm



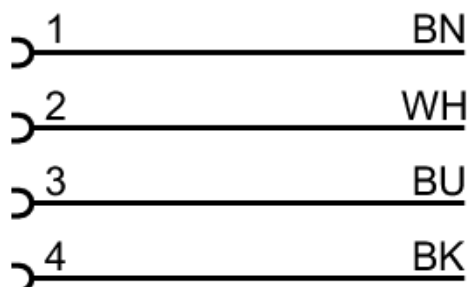
EVC001



Spojni kabel s utičnicom

ADOGH040MSS0002H04

Priključak

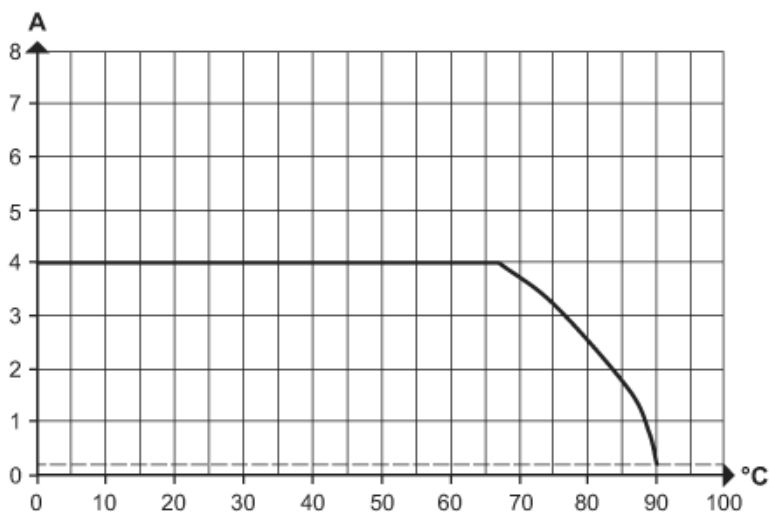


Boje žica :

BK =	crno
BN =	Smeđe
BU =	Plavo
WH =	Bijelo

dijagrami i grafikoni

karakteristična linija za
podopterećenje



Smanjivanje snage $I_{max} * 0.8$ (DIN EN 60512-5-2)

X Temperatura okoline [°C]

Y Struja [A]