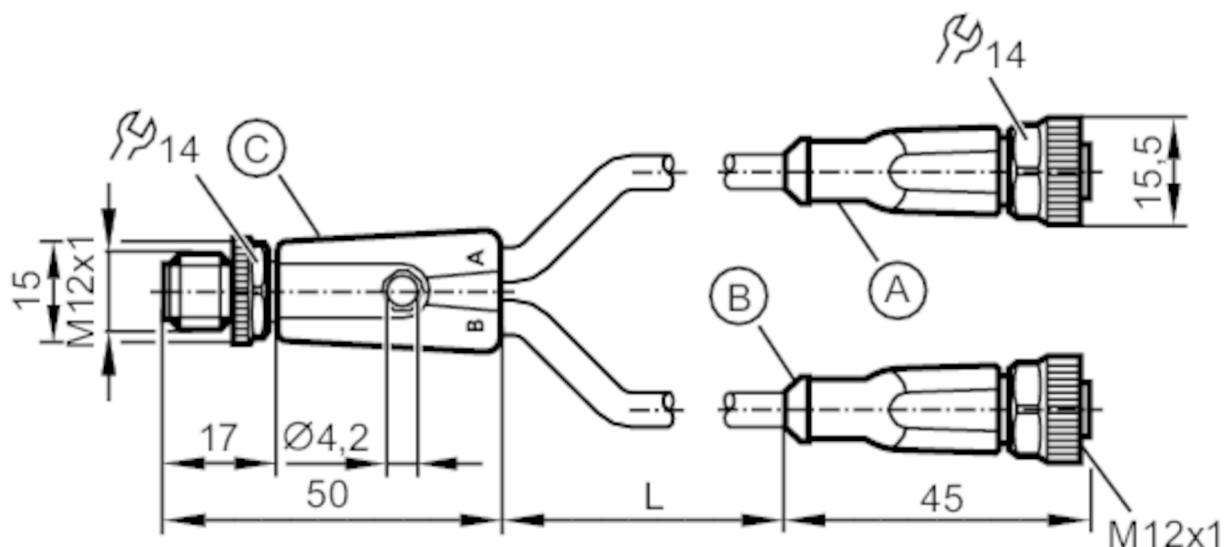


Kabel spoja Y za vanjsko osvjetljenje

YDOGHDB0MSS00,4HDBSTGH050MSS

Pogledajte tehničku napomenu pod „Preuzimanja”



Primjena

Posebno svojstvo	bez silikona; bez halogena; Pozlaćeni kontakti; Primjeren za povlačni lanac
Bez silikona	da

Električni podaci

Radni napon	[V]	60 AC/DC
Zaštitna klasa		II
Maks. ukupno strujno opterećenje	[A]	3

Radni uvjeti

Temperatura okoline	[°C]	-25...90
Temperatura okoline (pokretna)	[°C]	-25...90
Temperatura skladištenja	[°C]	-25...55
Skladišna vlažnost	[%]	10...100
Drugi klimatski uvjeti za pohranu u skladu s navedenim razredom		1K22/ DIN 60721-3-1
Zaštita		IP 65; IP 67; IP 68; IP 69K

Mehanički podaci

Težina	[g]	76
Materijal ulivenog tijela		TPU
Zaporna matica materijala		Mjed, niklovano
Broj ulaza razdjelne kutije		2



Kabel spoja Y za vanjsko osvjetljenje

YDOGHDB0MSS00,4HDBSTGH050MSS

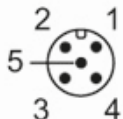
Primjeren za povlačni lanac		da
Primjeren za povlačni lanac	Za elastičnu gibljivost	min. promjer kabela 10 x
	Brzina postupta	max 3,3 m/s pri 5 m horizontalne dolzine i max. pospesak od 5m/s
	Ciklus gibajna	> 5 Mio.
	Torzijaska trdoća	± 180 °/m

Opaske

Upute	Pogledajte tehničku napomenu pod „Preuzimanja”
Količina pakiranja	1 kom.

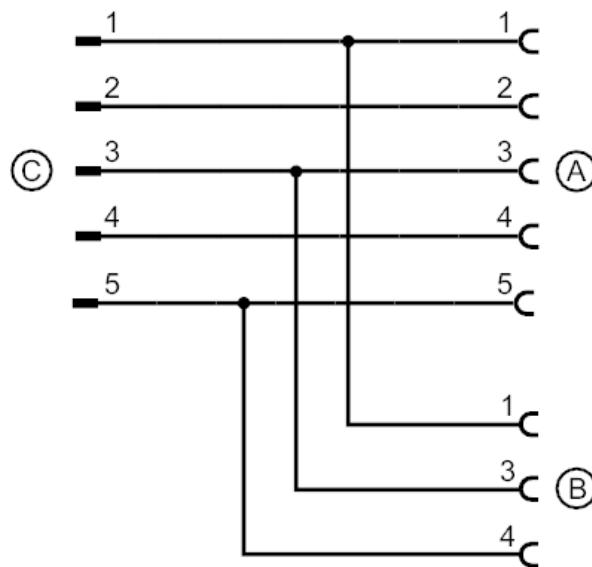
Električni priključak - utikač C

Poveznik: 1 x M12, ravno; kodiranje: A; Oblikovana karoserija: TPU, crno; Zaključavanje: Mjed, niklovano; Kontakti: pozlaćeno; Zakretni moment pritezanja: 0,6...1,5 Nm; Uzmite u obzir maksimalnu veličinu parnjaka!



Električni priključak

Priključak





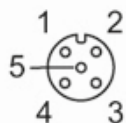
Kabel spoja Y za vanjsko osvjetljenje

YDOGHDB0MSS00,4HDBSTGH050MSS

Električni priključak - utičnica A

Kabel: 0,4 m, PUR, bez halogena, crno, \varnothing 4,6 mm; 5 x 0,34 mm² (42 x \varnothing 0,1 mm)

Poveznik: 1 x M12, ravno; kodiranje: A; Oblikovana karoserija: TPU, crno; Zaključavanje: Mjed, niklovano; Zakretni moment pritezanja: 0,6...1,5 Nm; Uzmite u obzir maksimalnu veličinu parnjaka!



Električni priključak - utičnica B

Kabel: 0,4 m, PUR, bez halogena, crno, \varnothing 4,3 mm; 3 x 0,34 mm² (42 x \varnothing 0,1 mm)

Poveznik: 1 x M12, ravno; kodiranje: A; Oblikovana karoserija: TPU, crno; Zaključavanje: Mjed, niklovano; Zakretni moment pritezanja: 0,6...1,5 Nm; Uzmite u obzir maksimalnu veličinu parnjaka!

