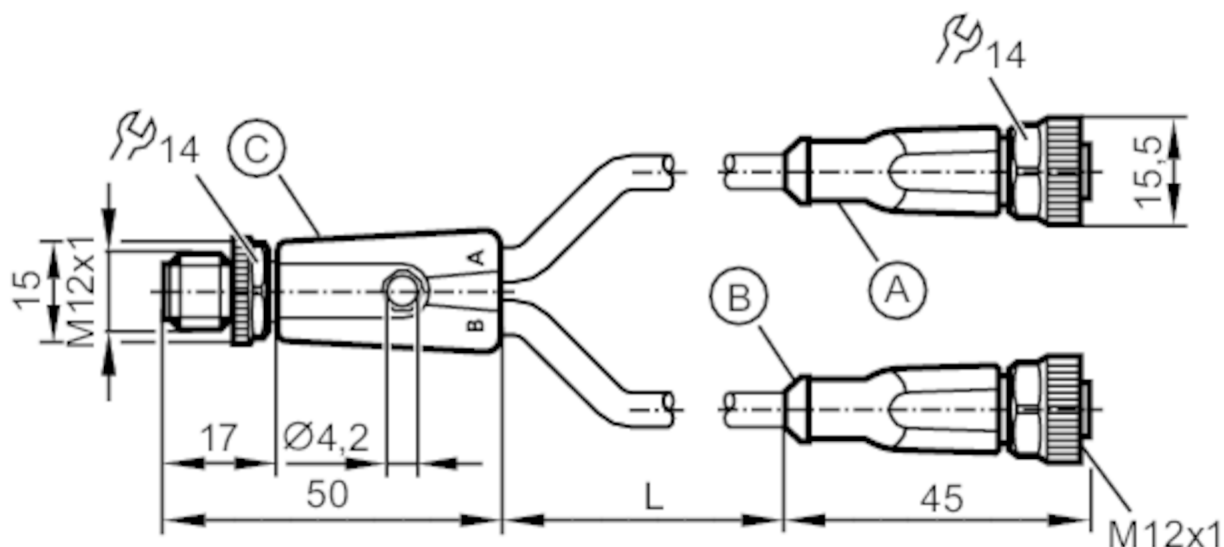


## Kabel spoja Y za okidač

YDOGHDB0MSS00,4HDBSTGH050MSS

Pogledajte tehničku napomenu pod „Preuzimanja“



## Primjena

Posebno svojstvo	bez silikona; bez halogena; Pozlaćeni kontakti; Primjeren za povlačni lanac
Bez silikona	da

## Električni podaci

Radni napon	[V]	< 60 AC/DC
Zaštitna klasa		II
Maks. ukupno strujno opterećenje	[A]	3

## Radni uvjeti

Temperatura okoline	[°C]	-25...90
Temperatura okoline (pokretna)	[°C]	-25...90
Temperatura skladištenja	[°C]	-25...55
Skladišna vlažnost	[%]	10...100
Drugi klimatski uvjeti za pohranu u skladu s navedenim razredom		1K22/ DIN 60721-3-1
Zaštita		IP 65; IP 67; IP 68; IP 69K

## Mehanički podaci

Težina	[g]	74,6
Materijal ulivenog tijela		TPU
Zaporna matica materijala		Mjed, niklovano
Materijal za brtvljenje		Viton

# EVC847



## Kabel spoja Y za okidač

YDOGHDB0MSS00,4HDBSTGH050MSS

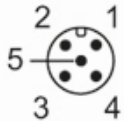
Broj ulaza razdjelne kutije	2
Primjeren za povlačni lanac	da
Primjeren za povlačni lanac	Za elastično gibljivost min. promjer kabela 10 x
	Brzina postupta max 3,3 m/s pri 5 m horizontalne dolzine i max. pospesak od 5m/s
	Ciklus gibajna > 5 Mio.
	Torzijska trdoća ± 180 °/m

### Opaske

Upute	Pogledajte tehničku napomenu pod „Preuzimanja”
Količina pakiranja	1 kom.

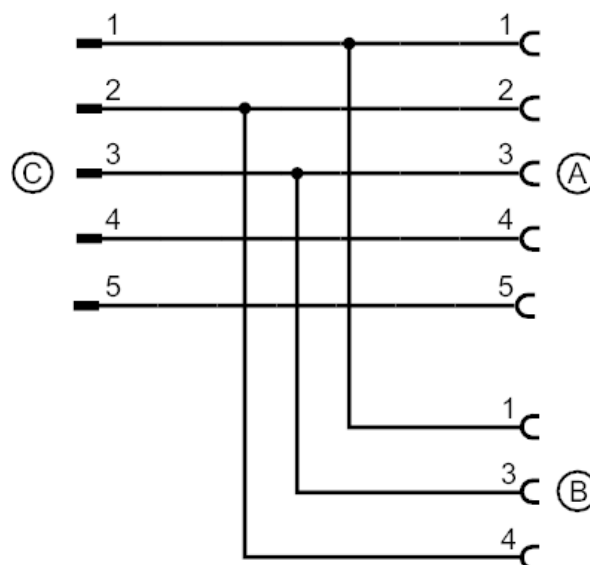
### Električni priključak - utikač C

Poveznik: 1 x M12, ravno; kodiranje: A; Oblikovana karoserija: TPU, crno; Zaključavanje: Mjed, niklovano; Kontakti: pozlaćeno; Zakretni moment pritezanja: 0,6...1,5 Nm



### Električni priključak

Priključak





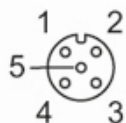
## Kabel spoja Y za okidač

YDOGHDB0MSS00,4HDBSTGH050MSS

### Električni priključak - utičnica A

Kabel: 0,4 m, PUR, bez halogena, crno, Ø 4,6 mm; 5 x 0,34 mm<sup>2</sup> (42 x Ø 0,1 mm )

Poveznik: 1 x M12, ravno; kodiranje: A; Oblikovana karoserija: TPU, crno; Zaključavanje: Mjed, niklovano; Brtva: Viton; Kontakti: pozlaćeno; Zakretni moment pritezanja: 0,6...1,5 Nm



### Električni priključak - utičnica B

Kabel: 0,4 m, PUR, bez halogena, crno, Ø 4,3 mm; 3 x 0,34 mm<sup>2</sup> (42 x Ø 0,1 mm )

Poveznik: 1 x M12, ravno; kodiranje: A; Oblikovana karoserija: TPU, crno; Zaključavanje: Mjed, niklovano; Brtva: Viton; Kontakti: pozlaćeno; Zakretni moment pritezanja: 0,6...1,5 Nm

