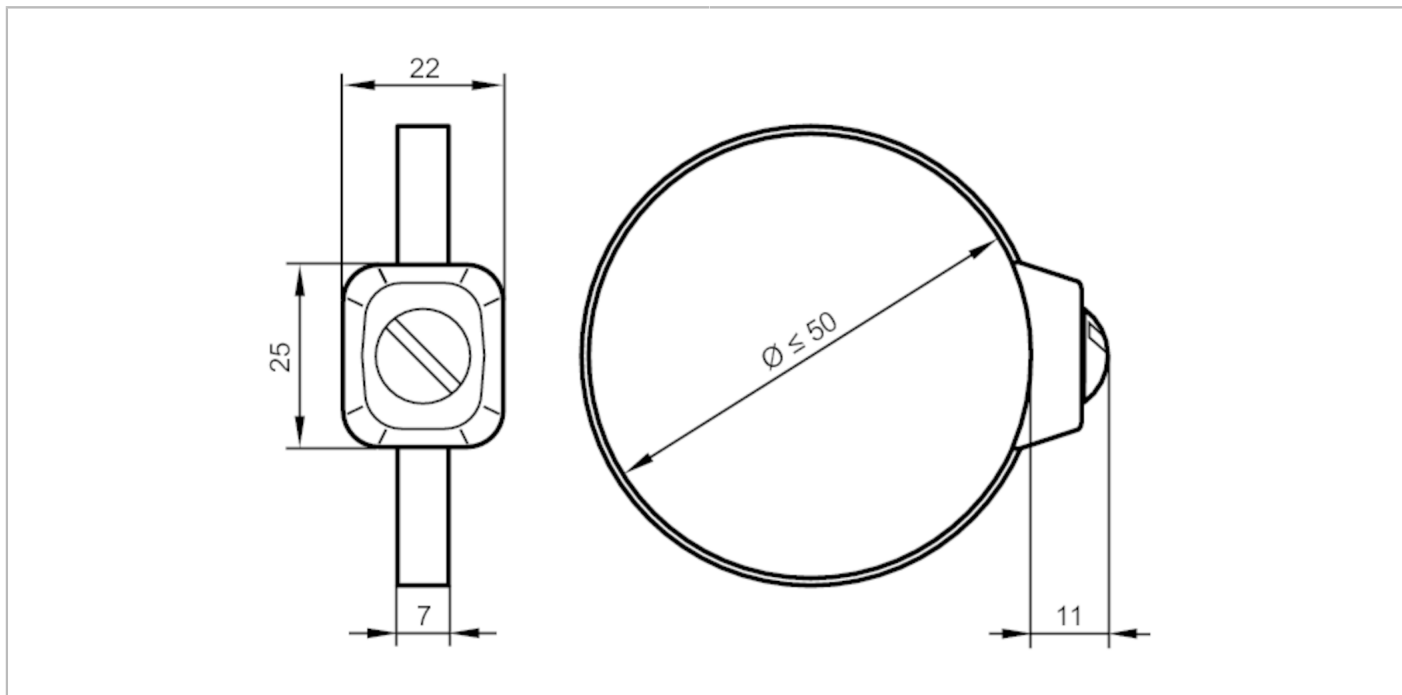


E89013



Cijevna stezaljka s prigušnim ekscentrima

TARGET CAMP CLAMP/7x145mm



Primjena

Primjena

Pretvorba broja okretaja osovine u impulsni niz

Mehanički podaci

Težina

[g]

14,5