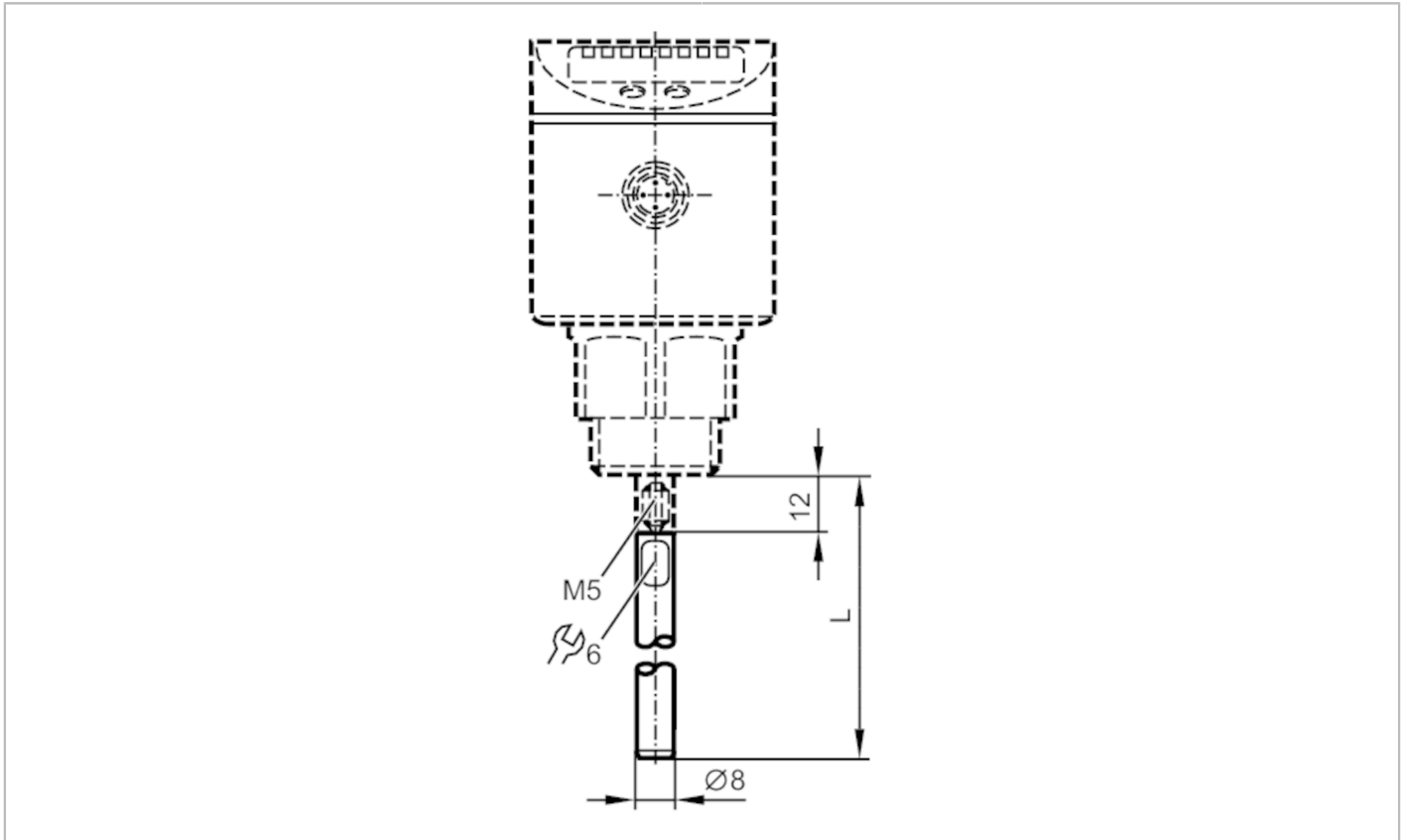


E43203



Sonda senzora razine

LR PROBE L240



Primjena

Dizajn za senzore razine LR

Raspon mjera/postavki

Duljina sonde L [mm] 240

Mehanički podaci

Težina [g] 102,5

Materijali nehrđajući čelik (1,4404/316L)

Zakretni moment pritezanja [Nm] 4

Opaske

Količina pakiranja 1 kom.