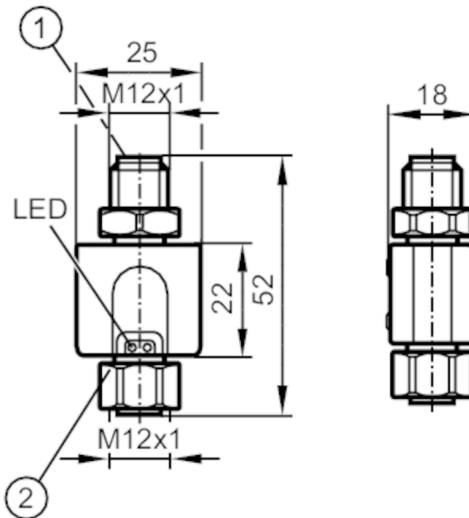




## Memorijski utikač IO-Linka

MEMORY PLUG



- 1 priključak za napajanje napona i izlazne signale  
2 konekcija za temperaturni senzor



## Električni podaci

Radni napon [V]	18...32 DC
Potrošnja struje [mA]	< 35
Min. izolacijska otpornost [MΩ]	100; (500 V DC)
Zaštitna klasa	III
Zaštita od obrnutog polariteta	da

## Izlazi

Izlazni signal	IO-Link
Električna izvedba	PNP
Maks. naponski pad izlaza prekapčanja DC [V]	0,5
Trajna snaga struje izlaza prekapčanja DC [mA]	500; (za kratko vrijeme: 2 A / 50 ms)
Vrsta zaštite od kratkog spoja	ovisno o povezanom senzoru

## Sučelja

Komunikacijsko sučelje	IO-Link
------------------------	---------

## IO-Link Device

Tip prijenosa	COM2 (38,4 kBaud)
Revizija IO-Linka	1.1
Profili	bez profila
Način SIO	ne
Potrebni tip glavnog konektora	A
Minimalno vrijeme ciklusa procesa [ms]	2,5



## Memorijski utikač IO-Linka

MEMORY PLUG

IO-Link Master	
Tip prijenosa	COM1 (4,8 kBaud), COM2 (38,4 kBaud)
Revizija IO-Linka	1.1
Standard SDCI	IEC 61131-9 (Draft)
Broj ulaza razreda A	1

Radni uvjeti	
Temperatura okoline [°C]	-25...60
Temperatura skladištenja [°C]	-40...85
Zaštita	IP 65; IP 67

Testovi / odobrenja		
EMC	EN 61000-6-2	
Otpornost na udarce	DIN IEC 68-2-27	50 g 11 ms
Otpornost na vibracije	DIN IEC 68-2-6	20 g (10...2000 Hz)
MTTF [godina]	655,69	

Mehanički podaci	
Težina [g]	116,5
Dimenzije [mm]	M12 x 1
Oznaka navoja	M12 x 1
Materijali	PA PACM 12 (TROGAMID); PET; Brtva: FKM; Zaporna matica: nehrđajući čelik (1,4404/316L); utikač: TPU

Prikazi / radni elementi		
Prikaz	Pogon	2 x LED, Zeleno

Opaske	
Opaske	Samo za pozitivne senzorske prekidače Memorijski priključak se ponaša kao master ako je spojen sa senzorom. Memorijski utikač služi kao uređaj ako se koristi sa servisnim programom. Pogonski napon "supply class 2" prema cULus
Količina pakiranja	1 kom.

## Električni priključak

Poveznik: M12

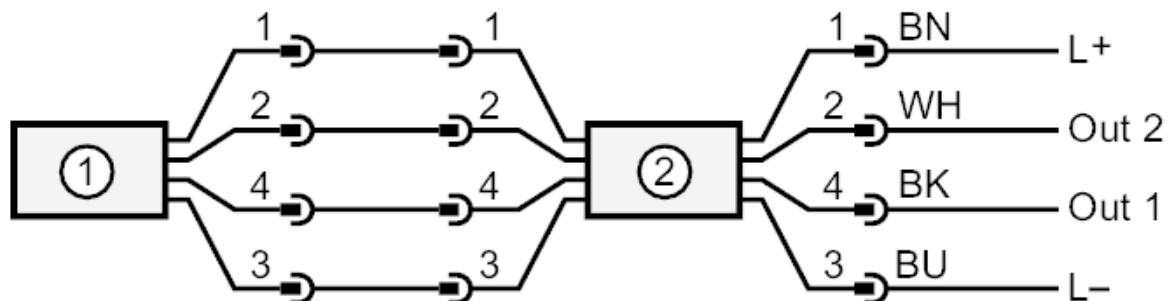




## Memorijski utikač IO-Linka

MEMORY PLUG

### Priključak



- 1:            senzor  
2:            Memorijski priključak