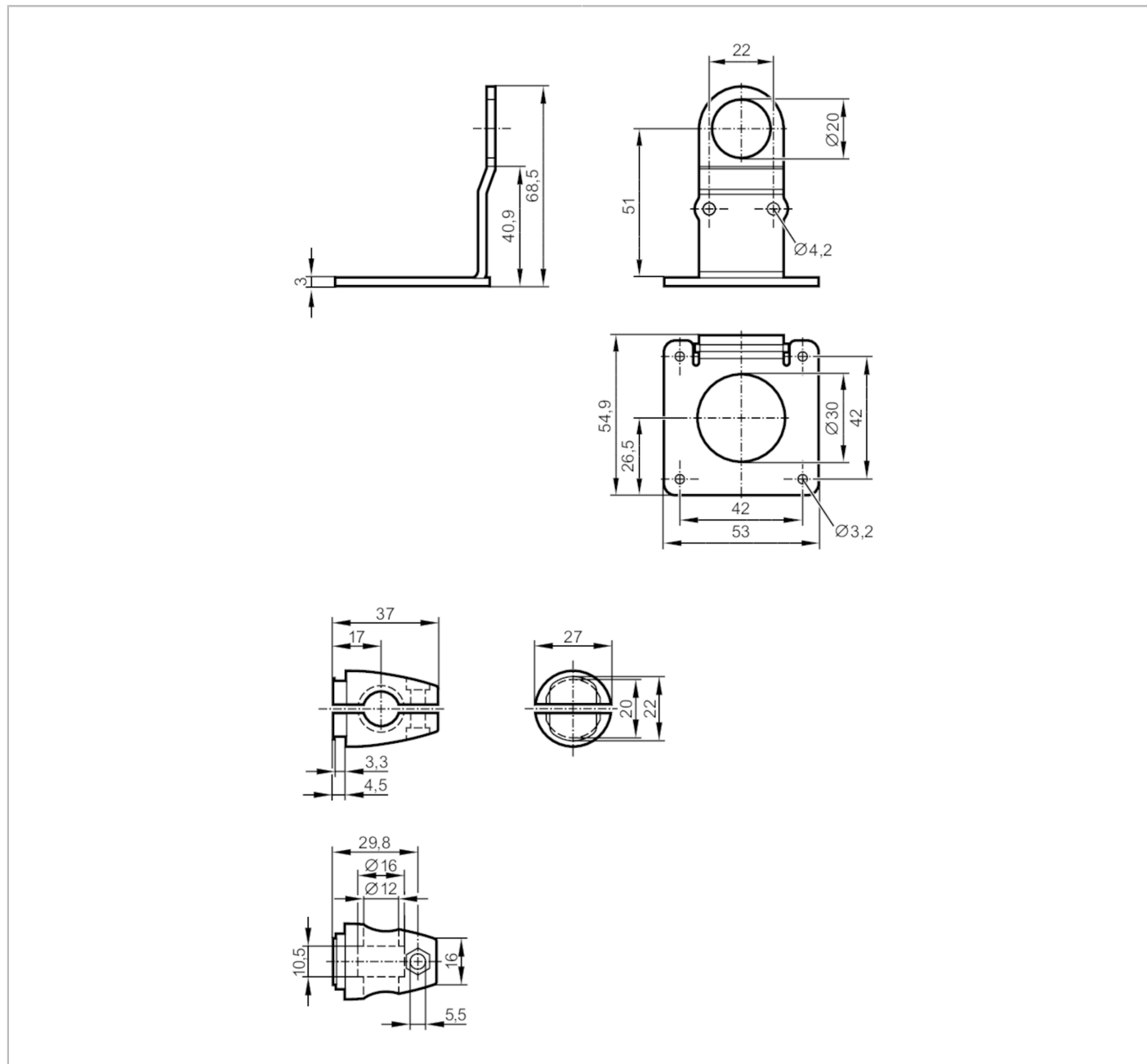


E2D501



Ugradbeni komplet za rasvjetnu jedinicu

Mounting Set Domelight / CC



Primjena	
Dizajn	za tip O215xx
Mehanički podaci	
Težina [g]	224,5
Vrsta montaže	postavljanje pomoću vijaka; okrugli profil; 12 mm
Materijali	Stezaljka: nehrđajući čelik (1,4408); vijci cilindra: Plemeniti čelik; Montažni nosač: nehrđajući čelik (1,4301/304)

E2D501



Ugradbeni komplet za rasvjetnu jedinicu

Mounting Set Domelight / CC

Dodatna oprema	
Isporuka obuhvata	Montažni nosač: 1
	vijci cilindra: 2 x M4 x 10
	vijci cilindra: 4 x M3 x 8
	Stezaljka: 1
	Šestobridna matica: 1 x M5
	imbus vijak: 1 x M5 x 16

Opaske	
Količina pakiranja	1 kom.

dijagrami i grafikoni

