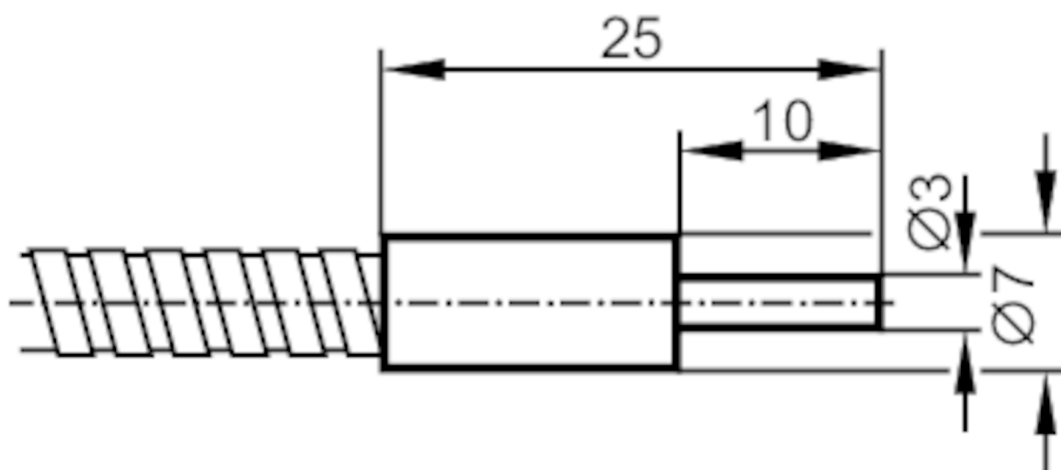




Svjetlovodni senzor difuzne refleksije

FT-00-A-A-E3



Primjena

Načelo funkcije

Senzor difuzne refleksije

Domet nadzora

Raspon s vrstom svjetlovnog pojačivača

OKF; OUF; OOF

OKF

Raspon vlaknene optike

[mm]

40

OOF

Raspon vlaknene optike

[mm]

200

OUF

Raspon vlaknene optike

[mm]

40

Radni uvjeti

Temperatura okoline

[°C]

-40...290

E20056



Svjetlovodni senzor difuzne refleksije

FT-00-A-A-E3

Mehanički podaci	
Težina [g]	51,5
Verzija osjetilne glave	ravno
Promjer osjetilne glave [mm]	3
Ukupna duljina [mm]	600
Min. radijus savijanja [mm]	20; (za fiksnu instalaciju)
Raspored vlakana	Ⓜ
Materijali	Adapter: ABS
Materijal vlakna	Staklo
Materijal glave vlakna	Aluminij
Materijal omota vlakna	Aluminij
Dodatna oprema	
Dodatna oprema (isporučena)	E20102
Opaske	
Količina pakiranja	1 kom.