

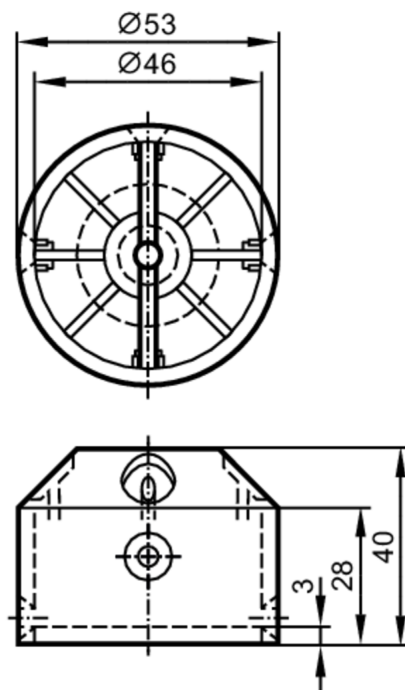


Sklopne kvrge za pokretače ventila

PUCK/IIND/BK/D53

Otkazani artikal

Alternativni članak: E12517+ E12526 Kada selektirate alternativni članak i dodatke molimo vas da obratite pažnju da se tehnički podaci mogu razlikovati!; Otkazani artikal – Kada selektirate alternativni članak i dodatke molimo vas da obratite pažnju da se tehnički podaci mogu razlikovati! – Datum povlačenja s tržišta: 31.03.2018



Primjena

Dizajn	za mehanička sučelja kod pneumatskog pogona ili ručne regulacije VDI / VDE 3845, ISO 5211 / DIN 3337
--------	--

Mehanički podaci

Težina [g]	43,2
Promjer sklopne kvrge [mm]	53
Razmak između rupa [mm]	80
Visina osovine pogona ventila [mm]	20
Boja kućišta	crno
Broj mogućih položaja zastavice za prekapčanje	3
Materijali	sklopna kvrge: PA 6 crno; Vijci: nehrđajući čelik (1,4302)

Dodatna oprema

Dodatna oprema (isporučena)	vijak glave utičnice: 1 x M 6 x 16, s podložnikom
	vijci s upuštenom glavom: 2 x M 5
	pokazivači smjera: 2, Žuto
	pokazivači smjera: 2, crno
	Pokrov: 1, Žuto
	pokrivni čep: 1, crno

Opaske

Upute	Otkazani artikal
Količina pakiranja	1 kom.

E17320



Sklopne kvrge za pokretače ventila

PUCK/IIND/BK/D53

Otkazani artikal

Alternativni članak: E12517+ E12526 Kada selektirate alternativni članak i dodatke molimo vas da obratite pažnju da se tehnički podaci mogu razlikovati!; Otkazani artikal – Kada selektirate alternativni članak i dodatke molimo vas da obratite pažnju da se tehnički podaci mogu razlikovati! – Datum povlačenja s tržišta: 31.03.2018