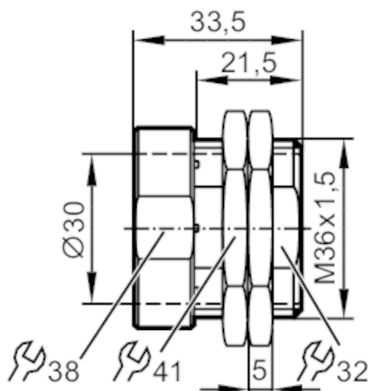


E12454



Ugradbena navlaka s krajnjim zaporom

FIXING/M30/NT/K1/COATED/END STOP



Primjena

| | |
|------------------|------------------------|
| Posebno svojstvo | uređaj protiv prskanja |
| Dizajn | s čvrstim krajem |

Mehanički podaci

| | |
|---------------------------------|---|
| Težina [g] | 118,5 |
| Instrukcije za instalaciju | Poravnajte osjetno lice senzora na desno (pogledajte nacrt u mjerilu); zbog mesinga mogu nastati negativna smanjenja osjetilnog raspona (smanjeni osjetilni raspon) |
| Dimenzije [mm] | M36 x 1,5 |
| Oznaka navoja | M36 x 1,5 |
| Unutarnji promjer [mm] | 30 |
| Materijali | Mjed uređaj protiv prskanja; Matice: Mjed uređaj protiv prskanja |
| Zakretni moment pritezanja [Nm] | 7; (zaporne matice: 20) |

Dodatna oprema

| | |
|-------------------|-----------|
| Isporuka obuhvata | Matice: 2 |
|-------------------|-----------|

Opaske

| | |
|--------------------|--------|
| Količina pakiranja | 1 kom. |
|--------------------|--------|

dijagrami i grafikoni

Montaža

