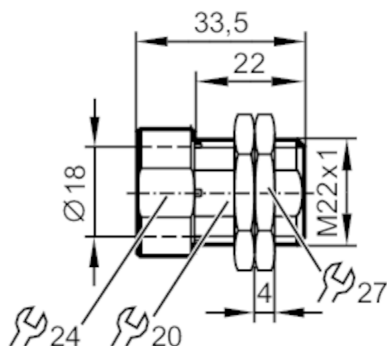


# E12453



## Ugradbena navlaka s krajnjim zaporom

FIXING/M18/NT/K1/COATED/END STOP



### Primjena

Posebno svojstvo	uređaj protiv prskanja
Dizajn	s čvrstim krajem

### Mehanički podaci

Težina [g]	55,3
Instrukcije za instalaciju	Poravnajte osjetno lice senzora na desno (pogledajte nacrt u mjerilu); zbog mesinga mogu nastati negativna smanjenja osjetilnog raspona (smanjeni osjetilni raspon)
Dimenzije [mm]	M22 x 1
Oznaka navoja	M22 x 1
Unutarnji promjer [mm]	18
Materijali	Mjed uređaj protiv prskanja; Matice: Mjed uređaj protiv prskanja
Zakretni moment pritezanja [Nm]	5; (zaporne matice: 10)

### Dodatna oprema

Isporuka obuhvata	Matice: 2
-------------------	-----------

### Opaske

Količina pakiranja	1 kom.
--------------------	--------

### dijagrami i grafikoni

#### Montaža

