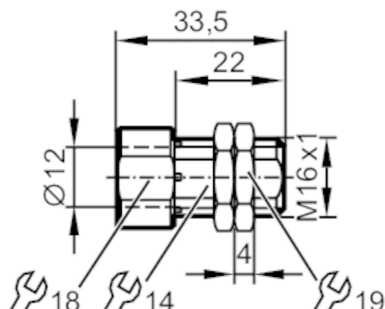


## Ugradbena navlaka s krajnjim zaporom

FIXING/M12/NT/K1/COATED/END STOP



## Primjena

Posebno svojstvo	uređaj protiv prskanja
Dizajn	s čvrstim krajem

## Mehanički podaci

Težina [g]	34,9
Instrukcije za instalaciju	Poravnajte osjetno lice senzora na desno (pogledajte nacrt u mjerilu); zbog mesinga mogu nastati negativna smanjenja osjetilnog raspona (smanjeni osjetilni raspon)
Dimenzije [mm]	M16 x 1
Oznaka navoja	M16 x 1
Unutarnji promjer [mm]	12
Materijali	Mjed uređaj protiv prskanja; Matice: Mjed uređaj protiv prskanja
Zakretni moment pritezanja [Nm]	3; (zaporne matice: 10)

## Dodatna oprema

Isporuka obuhvata	Matice: 2
-------------------	-----------

## Opaske

Količina pakiranja	1 kom.
--------------------	--------

## dijagrami i grafikoni

## Montaža

