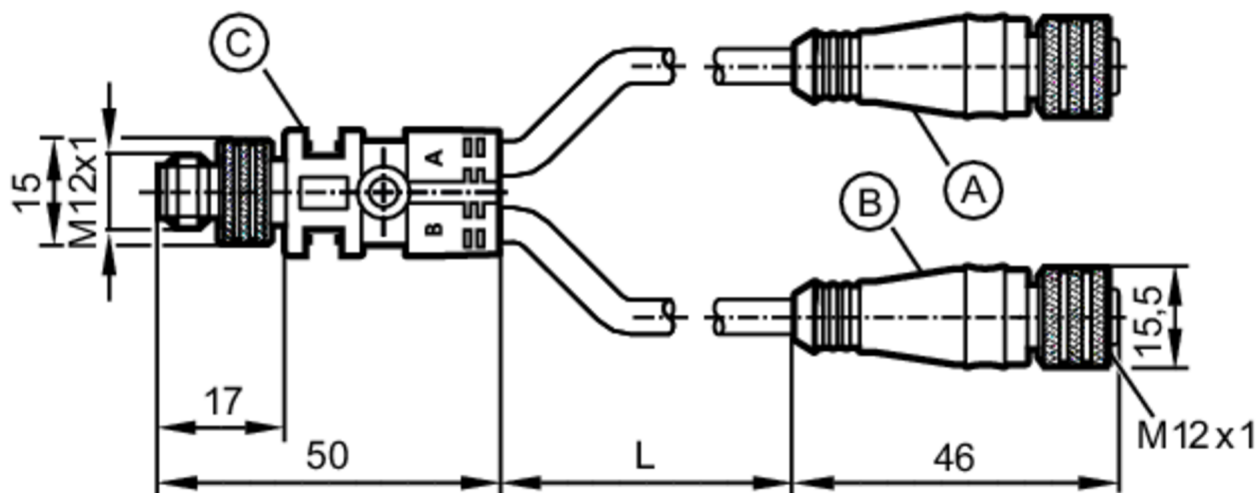


# E12405



## Kabel spoja Y

YDOGH050MSS0,25H04STGH050MSS



- C - ulazni kabel Sivo
- A - ulazni kabel Sivo
- C - kabel senzora octavis crno
- B - kabel senzora octavis crno

### Primjena

Posebno svojstvo: bez halogena

### Električni podaci

Radni napon [V]: 10...30 DC

Maks. ukupno strujno opterećenje [A]: 4

### Radni uvjeti

Temperatura okoline [°C]: -25...90

Zaštita: IP 67

### Mehanički podaci

Težina [g]: 65

Materijali: TPU

Zaporna matica materijala: Mjed, niklovano / Mjed, niklovano

Broj ulaza razdjelne kutije: 2

### Opaske

Količina pakiranja: 1 kom.

### Električni priključak

Kabel: 0,25 m, PUR, bez halogena, crno, Ø 5 mm; 5 x 0,25 mm<sup>2</sup> (32 x Ø 0,1 mm)

### Električni priključak - utikač

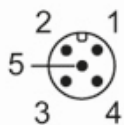
Poveznik: 1 x M12; Oblikovana karoserija: TPU; Zaključavanje: Mjed, niklovano

# E12405

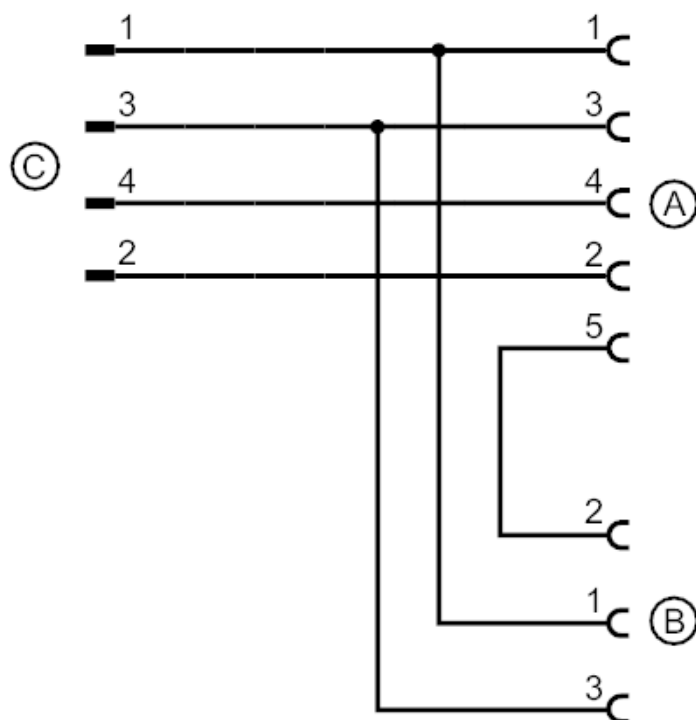


## Kabel spoja Y

YDOGH050MSS0,25H04STGH050MSS



### Priključak



### Električni priključak - utičnica

Poveznik: 2 x M12; Oblikovana karoserija: TPU; Zaključavanje: Mjed, niklovano

