

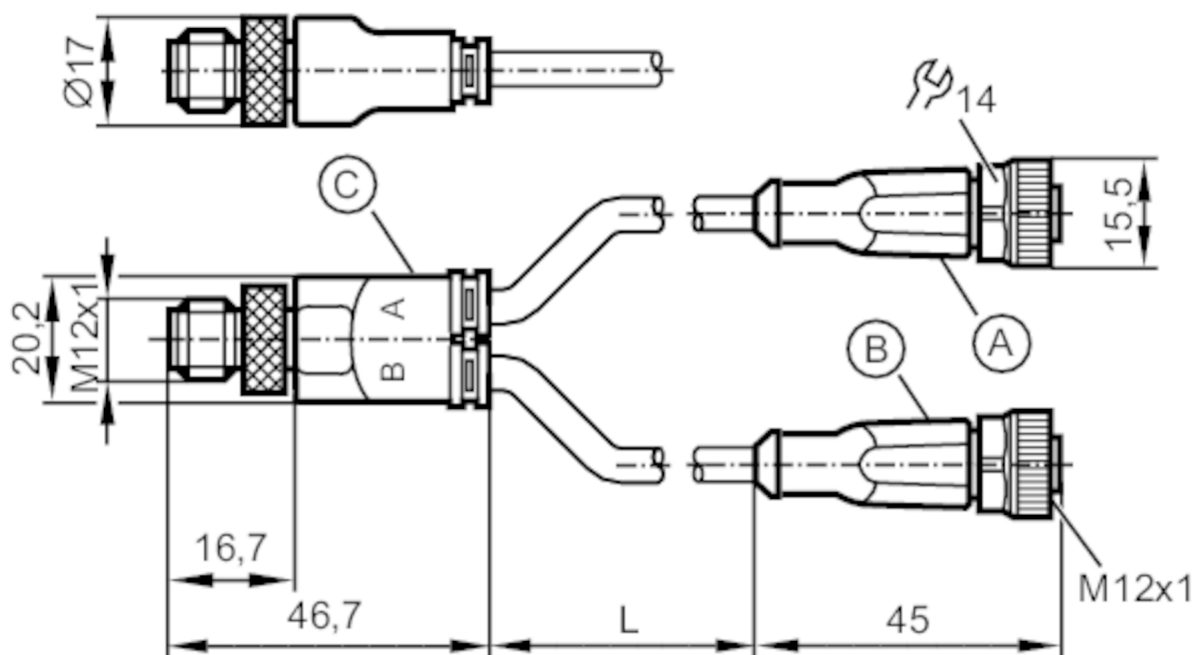
# E11763



## Kabel spoja Y

YDOGH040MSS0002H04STGH050MSS

Proizvod više nije dostupan – arhivski unos



### Primjena

Posebno svojstvo bez silikona; bez halogena; Pozlaćeni kontakti

Bez silikona da

### Električni podaci

Radni napon [V] < 250 AC / < 300 DC

### Radni uvjeti

Temperatura okoline [°C] -25...90

Zaštita IP 68

### Mehanički podaci

Težina [g] 0,173

Materijali kućište konektora: TPU crno; kućište utičnice: TPU Narančasto; Brtva: plastika

Zaporna matica materijala Mjed, niklovano / Mjed, niklovano

Broj ulaza razdjelne kutije 2

### Opaske

Količina pakiranja 1 kom.

### Električni priključak

Kabel: 2 m, PUR, bez halogena, crno, Ø 4,9 mm; 5 x 0,34 mm<sup>2</sup> (42 x Ø 0,1 mm )

### Električni priključak - utikač

Poveznik: 2 x M12; Zaključavanje: Mjed, niklovano; Kontakti: pozlaćeno

# E11763

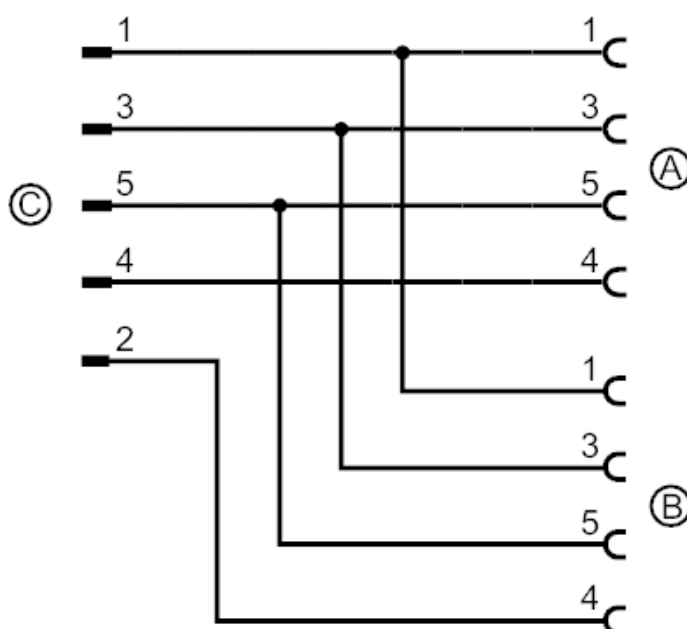


## Kabel spoja Y

YDOGH040MSS0002H04STGH050MSS

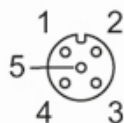


### Priključak



### Električni priključak - utičnica

Poveznik: 2 x M12; Zaključavanje: Mjed, niklovano; Kontakti: pozlaćeno



Proizvod više nije dostupan – arhivski unos