

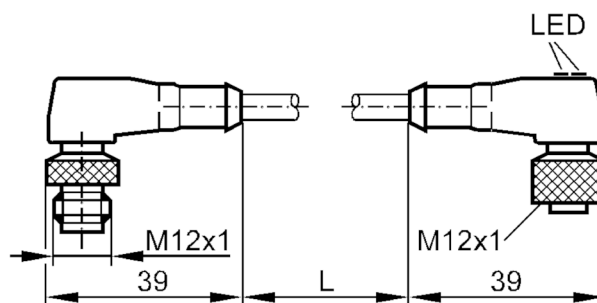
E10376



Spojni kabel

VDOAH042MSS0001A04STAH040MSS

Proizvod više nije dostupan – arhivski unos



Električni podaci

Radni napon [V] 10...30 DC

Izlazi

Električna izvedba PNP

Radni uvjeti

Temperatura okoline [°C] -25...90

Zaštita IP 67

Mehanički podaci

Materijali TPU

Zaporna matica materijala Mjed, niklovano / Mjed, niklovano

Prikazi / radni elementi

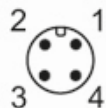
Prikaz	Status prekapčanja	1 x LED, Zeleno
	Pogon	1 x LED, Žuto

Opaske

Količina pakiranja 1 kom.

Električni priključak - utikač

Poveznik: 1 x M12, kutno; Oblikovana karoserija: TPU; Zaključavanje: Mjed, niklovano



E10376



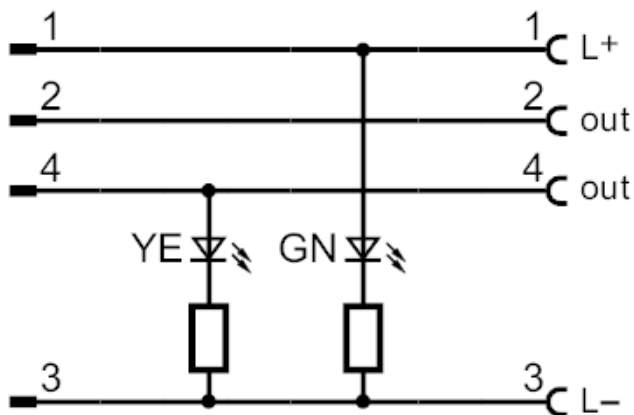
Spojni kabel

VDOAH042MSS0001A04STAH040MSS

Električni priključak

Kabel: 1 m, PUR / PVC, Narančasto; 4 x 0,25 mm² (32 x Ø 0,1 mm)

Priključak



Električni priključak - utičnica

Poveznik: 1 x M12, kutno; Oblikovana karoserija: TPU; Zaključavanje: Mjed, niklovano



Proizvod više nije dostupan – arhivski unos