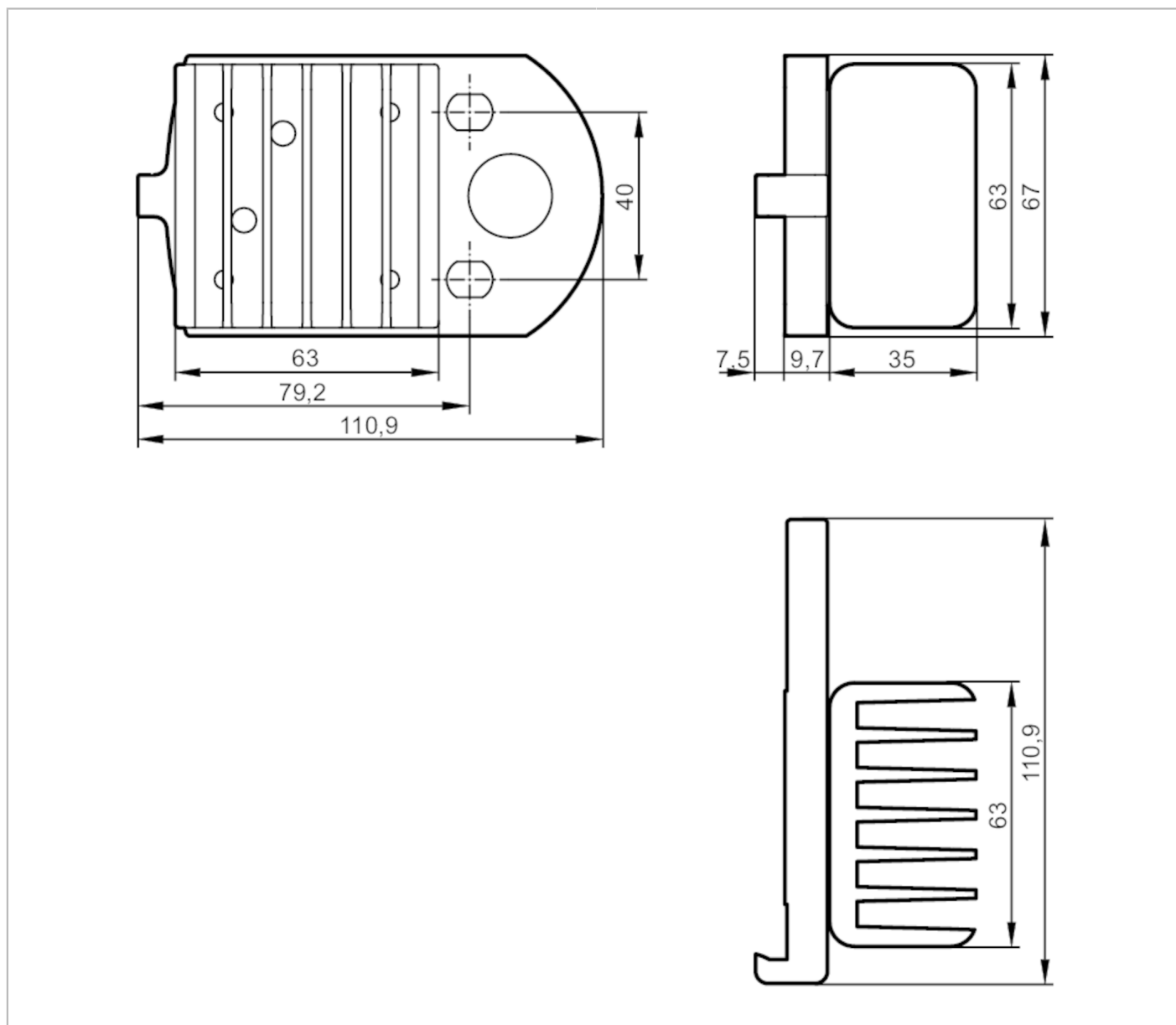


E3D302



Rashladni element za kamere 3D

COOLING ELEMENT 1 SMART CAM



Mehanički podaci

Težina	[g]	505,5
Vrsta montaže		nadogradnja / ugradnja
Materijali		rasipač: AlMgSi1MgMn; Vodič topline: AlMg3

Dodatna oprema

Isporuka obuhvata		vijci cilindra: 2 x M5 x 70, ISO 4762
		vijci cilindra: 2 x M5 x 75, ISO 4762
		Matice: 2
		Stezaljka
		Upute za montažu

Opaske

Količina pakiranja		1 kom.
--------------------	--	--------